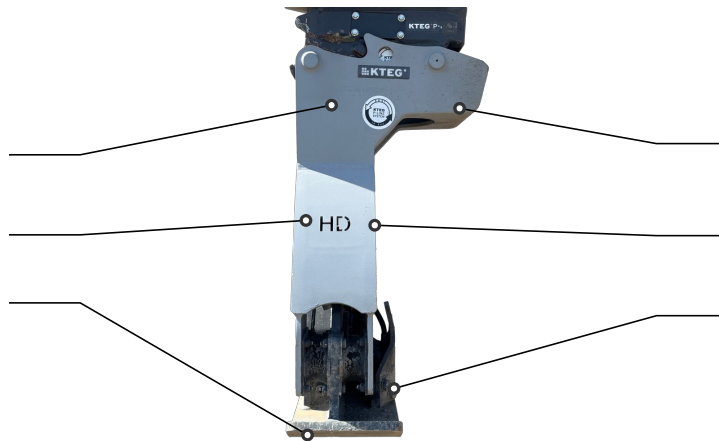


Vollständig integrierter Adapter und Hydraulik

Großer Ölhaushalt, dadurch optimale Kühlung und Schmierung

Schmales Plattenmaß: 25cm



Exzentrische Aufnahme für Randnahe Verdichtung

Stufenlose Einstellung der Frequenz für eine optimale Verdichtung auf jedem Untergrund

Robuster Motorschutz

IHRE VORTEILE

Ersetzt effektiv Handverdichtung

Speziell für schmale Gräben und randnahe Verdichtung, wo bisher nur Hand-Stampfer eingesetzt werden konnten

Hohe Verdichtungs-Qualität

Der Grabenstampfer kann höhere Schüttlagen verdichten als handgeführte Geräte.

Kosteneffizient & Sicher

Kein Zusatzpersonal nötig - maximale Sicherheit ohne Personen im Gefahrenbereich.

Exzentrische Aufnahme

Präzises Verdichten bis an die Wand.

Gesundheitsschonend

Keine körperlich schweren Arbeiten oder Vibrationen.

Kontrollierte Verdichtung

Das selbsthemmende Schneckengetriebe im KTEG OQR hält den Verdichter auch bei verdichtungsunwilligen Böden in Position.

Technische Daten

	HD150T-KPL-OQR30	HD150T-KPL-OQR40	HD150T-KPL-OQR45
Passender MTC	ZX17U-6 MTC, ZX19U-6 MTC, ZX19-6 MTC, ZX26U-6 MTC, 19U-6 VA Y MTC, 23U-6 MTC	ZX33U-6 MTC, ZX38U-6 MTC, ZX48U-6 MTC, ZX55U-6 MTC, 43U-6 MTC, 48U-6 MTC, 55U-6 MTC, 63US-6 MTC	ZX65USB-6 MTC, ZX95USB-7 MTC, ZX95US-7 MTC, 65USB-6 MTC
OQR-Aufnahme	OQR30	OQR40	OQR45
Gewicht	165 kg	190 kg	200 kg
Frequenzbereich	28 - 60 Hz	28 - 60 Hz	28 - 60 Hz
Dynamische Schlagkraft	500 - 2200 kg	500 - 2200 kg	500 - 2200 kg
Maximaler Betriebsdruck	210 bar	210 bar	210 bar
Minimale Ölmenge	30 l/min	30 l/min	30 l/min
Plattenmaß	250x716 mm	250x716 mm	250x716 mm



Schnelle und sichere Verdichtung in schmalen Gräben für alle Bodenarten



Vollintegrierter Adapter mit innenliegender Hydraulik zum Schutz vor Beschädigungen



Exzentrische Bauweise für randnahes Arbeiten



Präzise Verdichtung auch dort, wo sonst nur Handarbeit möglich ist

Ihr Händler für Sie vor Ort - Profitieren Sie von über 45 Standorten in Deutschland und Österreich: Finden Sie Ihren persönlichen Ansprechpartner unter www.kiesel.net/standorte

KIESEL

Mein Systempartner.

6 gute Gründe für eine starke Zusammenarbeit

Ganzheitliche Systemlösungen

Wir denken nicht in einzelnen Maschinen, sondern in Prozessen. Bei Kiesel erhalten Sie perfekt aufeinander abgestimmte Lösungen aus Maschine, Assistenzsystemen, Schnellwechslern und Anbaugeräten - exakt passend zu Ihrem Einsatz.

Langfristiger Partner mit Zukunftsfokus

Als familiengeführtes Unternehmen mit über 65 Jahren Erfahrung stehen wir für nachhaltige Partnerschaften, Innovationskraft und Lösungen, die Sie heute effizienter und morgen erfolgreicher machen.

Maximale Flexibilität über den gesamten Lebenszyklus

Kauf, Miete, Gebrauchsmaschinen oder Finanzierung - wir bieten Ihnen wirtschaftliche und planbare Lösungen für jede Projektphase und jede Investitionsentscheidung.

Individuelle Lösungen statt Standard

Durch Customizing, eigene Fabrik und Engineering passen wir Technik exakt an Ihre Anforderungen an. Aus Serienmaschinen werden maßgeschneiderte Geräteträger für Ihren Erfolg.

Maximale Einsatzsicherheit

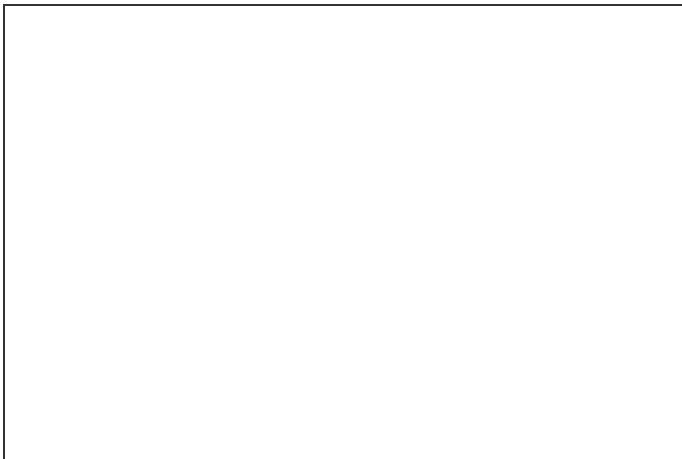
Unser flächendeckender Service, herstellergeschulte Techniker und die schnelle Ersatzteilversorgung sorgen für minimale Stillstände. Denn Ihre Maschinen müssen laufen - jederzeit.

Persönliche Nähe & Verlässlichkeit

Mit über 45 eigenen Standorten und persönlichen Ansprechpartnern sind wir immer dort, wo Ihre Baustellen sind - praxisnah, schnell erreichbar und auf Augenhöhe.

Zusammen stark. Für Ihren Erfolg.

Ihr Vertriebspartner vor Ort:



Zum Produkt

Bestellnummern: HD150T-KPL-OQR30, HD150T-KPL-OQR40, HD150T-KPL-OQR45