

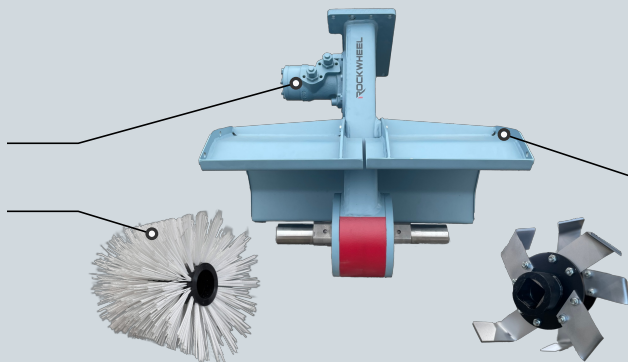


Anbaufräsen



Keine Leckölleitung erforderlich

Schneller und einfacher Wechsel zwischen Bodenfräse und Kehrwalze



Robuste und widerstandsfähige Stahlkonstruktion

IHRE VORTEILE

Präzision

Die Bodenfräse bearbeitet größere Flächen von bis zu 25 cm Tiefe, für eine gründliche Bodenbearbeitung.

Vielseitigkeit

Die Aufsätze Kehrwalze und Bodenfräse sind schnell austauschbar und machen die Fräse zum Allrounder im Bereich der Bodenbearbeitung und Reinigung.

Reinigungskraft

Die Kehrwalze entfernt mühelos jeglichen Schmutz, reinigt Gehwege, Straßenränder, Straßen und Wege.

Zeitersparnis

Durch die effiziente Arbeitsweise der Fräse wird die Arbeitszeit reduziert und somit die Produktivität erhöht.

Technische Daten

	CI
Baggerdienstgewicht	0.7 - 3.5 t
Betriebsgewicht	80 kg
Hydraulikleistung	9,5 kW
Optimale Ölmenge	30 l/min
Maximale Ölmenge	60 l/min
Maximaler Druck	200 bar
Trommel Geschwindigkeit	150 U/min