

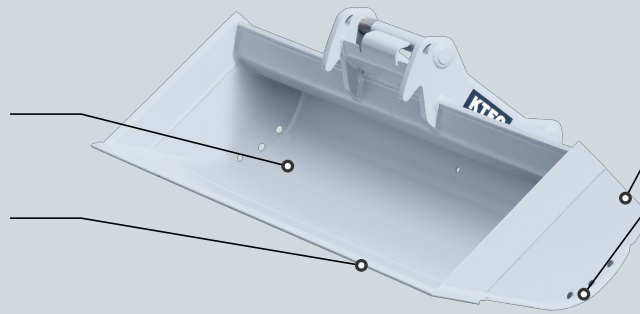


KTEG 360° Grabenräumlöffel starr



Langgestreckter Löffelboden für leichtes Eindringen und hohes Fassungsvermögen

Robuste Ausführung aus Verschleißstahl, Löffelschneide 500 HB, Löffelboden 400 HB



Inklusive rückwärtiger Schneidkante

Entwässerungslöcher

IHRE VORTEILE

Maximaler Einsatzradius

Verbesserte Manövrierfähigkeit durch 360° Funktion.

Schneller Rückverfüllen

Einschieben des Aushubs durch Eindrehen des Löffels 90° nach links oder rechts.

Mehr Produktivität

Arbeiten in alle Richtungen reduziert das Versetzen des Baggers.

Technische Daten

	DC02-1000-KPL	DC03-1200-KPL	DC05-1200-KPL	DC06-1400-KPL	DC08-1600-KPL
Passender MTC	ZX17U-6 MTC, ZX19U-6 MTC, ZX19-6 MTC, 19U-6 VA Y MTC	ZX26U-6 MTC, 23U-6 MTC	ZX33U-6 MTC, ZX38U-6 MTC, ZX48U-6 MTC, ZX55U-6 MTC, 48U-6 MTC, 55U-6 MTC, 63US-6 MTC	ZX65USB-6 MTC, 65USB-6 MTC	ZX95USB-7 MTC, ZX95US-7 MTC, ZX95W-7 MTC
OQR-Aufnahme	OQR30	OQR30	OQR40	OQR45	OQR45
Gewicht	86 kg	99 kg	117 kg	129 kg	217 kg
cutting width	1.000 mm	1.200 mm	1.200 mm	1.400 mm	1.600 mm
Inhalt	0,092 m3	0,117 m3	0,180 m3	0,240 m3	0,280 m3