

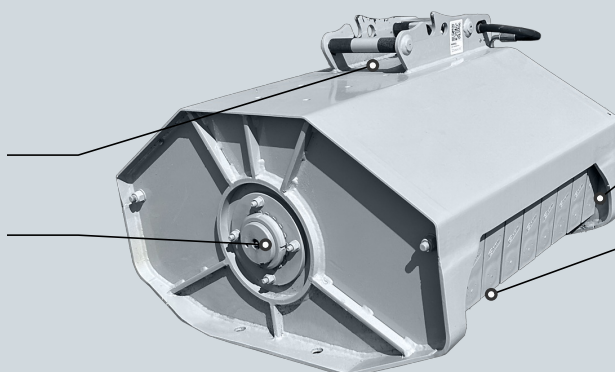


KTEG 360° Mulcher



Ein Druckbegrenzungsventil schützt den Motor vor Druckschwankungen

3000 U/min sorgen für eine optimale Zerkleinerung des Materials



Damit können Sträucher bis 15 cm Dicke geschnitten werden

Mulcher mit Vor- und Rückwärtsantrieb für beidseitige Messernutzung

IHRE VORTEILE

10x schneller, als von Hand

Deutlich mehr Leistung und schnelleres Mulchen als von Hand.

Komfortables Arbeiten

Ermüdungsfreies Arbeiten ohne anstrengende, monotone Tätigkeiten mit dem Multi-Tool-Carrier.

Großer Einsatzradius

Mit der Rotationsfunktion des KTEG-OQR kann der gesamte Einsatzradius des Trägergeräts ausgenutzt werden.

Technische Daten

| | DA13 | DA63 | DK36 |
|--------------------|--|--|--|
| Passender MTC | ZX33U-6 MTC, ZX38U-6 MTC, ZX48U-6 MTC, ZX55U-6 MTC, 48U-6 MTC, 55U-6 MTC, 63US-6 MTC | ZX17U-6 MTC, ZX19U-6 MTC, ZX19-6 MTC, ZX26U-6 MTC, 19U-6 VA Y MTC, 23U-6 MTC | ZX65USB-6 MTC, ZX95USB-7 MTC, ZX95US-7 MTC, ZX95W-7 MTC, 65USB-6 MTC |
| OQR-Aufnahme | OQR40 | OQR30 | OQR45 |
| Gewicht | 280 kg | 150 kg | 500 kg |
| Ölmenge | 36 l/min | 26 - 36 l/min | 66 l/min |
| Max. Betriebsdruck | 250 bar | 250 bar | 250 bar |
| Arbeitsbreite | 1.080 mm | 640 mm | 1.300 mm |
| Schnittdurchmesser | 6/8 mm | 6/8 mm | 12/15 mm |