

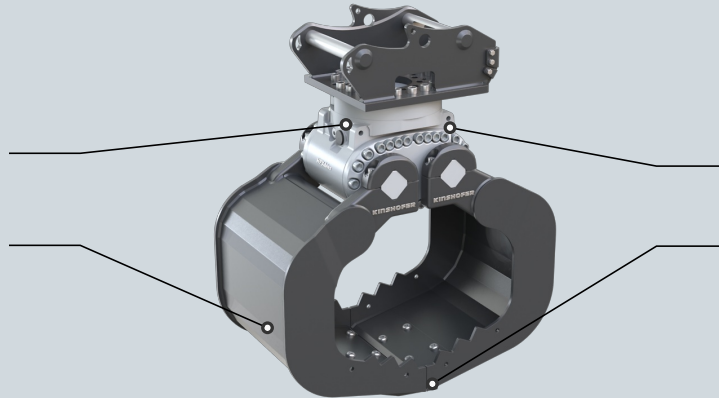


KTEG 360° Universalgreifer



Kein Drehwerk nötig, geringe Bauhöhe und optimierte Hydraulikverlegung

Geschlossenes Greifergehäuse - geschützt vor Schmutz und Fremdkörpern



Überlastungsschutz durch Druckbegrenzungsventile

Optionale 4-Punkt-Aufnahme für flexible Anwendungen

IHRE VORTEILE

Ersetzt Handarbeit

Schwere und sperrige Objekte können einfach und mühelos aufgenommen und positioniert werden.

Kosteneffizient

Kein Drehwerk erforderlich, da es im KTEG OQR integriert ist.

Keine tägliche Wartung

HPX Schalenantrieb erfordert keine tägliche Schmierung. *(Gilt nur für HPX-Modelle)*

Spart Zeit, Transport- und Deponiekosten

Sortierung erfolgt direkt auf der Baustelle, keine Zwischenlagerung erforderlich.

Technische Daten

	A02HPX-300-KPL	A05HPX-400-KPL	A07HPX-450-KPL	A11HPX-500-KPL	A19H-600-KPL	A19H-600-KPL	A25H-700-KPL
Passender MTC	ZX17U-6 MTC, ZX19U-6 MTC, ZX19-6 MTC, ZX26U-6 MTC, 19U-6 VA Y MTC, 23U-6 MTC	ZX33U-6 MTC, ZX38U-6 MTC, ZX48U-6 MTC, ZX55U-6 MTC, 48U-6 MTC, 55U-6 MTC, 63US-6 MTC	ZX65USB-6 MTC, 65USB-6 MTC	ZX95USB, ZX95US, ZX95W	ZX135US-7B MTC, ZX160LC-7 MTC, ZX135W-7 MTC, ZX150W-7 MTC, ZX155W-7 MTC, ZX175W-7 MTC	ZX180LC-7 MTC, ZX180W-7 MTC	ZX210LC-7 MTC, ZX225USR-7 MTC, ZX225US-7 MTC, ZX250LCN-7 MTC, ZX220W-7 MTC
OQR-Aufnahme	OQR30	OQR40	OQR45	OQR45	OQR65	OQR70/55	OQR70/55
Gewicht	102 kg	280 kg	376,3 kg	430,3 kg	728 kg	823 kg	1.128 kg
Breite	300 mm	386 mm	450 mm	500 mm	600 mm	600 mm	700 mm
Öffnung	888 mm	1.043 mm	1.344 mm	1.545 mm	1.900 mm	1.900 mm	2.040 mm
Inhalt	21 l	70 l	145 l	210 l	300 l	300 l	400 l
Traglast	1.000 kg	1.500 kg	2.000 kg	2.500 kg	4.000 kg	4.000 kg	5.000 kg
Anzahl Zähne	3 Stück	3 Stück	5 Stück	5 Stück	5 Stück	5 Stück	7 Stück