



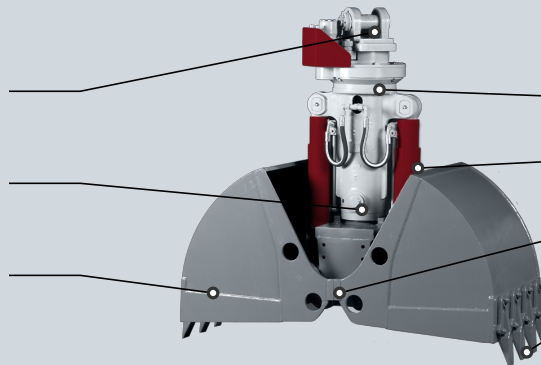
Tiefbaugreifer



Anschlusspunkt für kardanische Greiferaufhängung

Schalen mit Schalenträger durch 3-Punkt-Stecksystem innerhalb der gesamten Baureihe austauschbar

Seiten- und Bodenschneiden aus hochfestem Feinkornstahl (HB 450)



Drehwerk endlos hydraulisch drehbar

Kolbenstangenschutz

mechanischer Öffnungsanschlag

Schraubzähne

IHRE VORTEILE

Wartungsfreies DemaDrive System

DCS05/1 Schalen aus Hardox450, verschleißfeste Schalensätze in der kompletten Baureihe untereinander austauschbar

Kompaktdrehmotor, 360° drehbar

Außenliegender Drehantrieb, kraftvoll und servicefreundlich

Waagrecht & geschützt

angeordneter Hydraulikzylinder DCS05/1

DCS3-5 zusätzlich Seiten- & Bodenschneiden

aus Hardox 450

Geschmiedete 2- /3-Loch Schraubzähne

Einfach austauschbar

Gehärtete Kolbenstangen

bzw. kompletter Kolbenstangenschutz serienmäßig DCS3-5

Technische Daten

	DCS05-300	DCS05-400	DCS1-300	DCS1-400	DCS1-500	DCS2-300	DCS2-400	DCS2-500	DCS2-600
Baggerdienstgewicht 1 - 2 t		1 - 2 t	1 - 5 t	1 - 5 t	1 - 5 t	5 - 9 t	5 - 9 t	5 - 9 t	5 - 9 t
Gewicht	125 kg	135 kg	130 kg	140 kg	150 kg	240 kg	255 kg	275 kg	290 kg
Schalenbreite	300 mm	400 mm	300 mm	400 mm	500 mm	300 mm	400 mm	500 mm	600 mm
Öffnungsweite	790 mm	790 mm	950 mm	950 mm	950 mm	1.300 mm	1.300 mm	1.300 mm	1.300 mm
Inhalt	35 l	45 l	60 l	80 l	100 l	100 l	135 l	170 l	205 l
Traglast	1.000 kg	1.000 kg	1.000 kg	1.000 kg	1.000 kg	2.000 kg	2.000 kg	2.000 kg	2.000 kg

	DCS3-300	DCS3-400	DCS3-500	DCS3-600	DCS3-700	DCS3-800
Baggerdienstgewicht	9 - 15 t	9 - 15 t	9 - 15 t	9 - 15 t	9 - 15 t	9 - 15 t
Gewicht	535 kg	550 kg	575 kg	590 kg	610 kg	630 kg
Schalenbreite	300 mm	400 mm	500 mm	600 mm	700 mm	800 mm
Öffnungsweite	1.445 mm	1.445 mm	1.445 mm	1.445 mm	1.445 mm	1.445 mm
Inhalt	140 l	185 l	230 l	275 l	320 l	365 l
Traglast	2.000 kg	2.000 kg	2.000 kg	2.000 kg	2.000 kg	2.000 kg

	DCS4-300	DCS4-400	DCS4-500	DCS4-600	DCS4-800	DCS4-1000
Baggerdienstgewicht	13 - 21 t	13 - 21 t	13 - 21 t	13 - 21 t	13 - 21 t	13 - 21 t
Gewicht	740 kg	780 kg	806 kg	845 kg	945 kg	1.016 kg
Schalenbreite	300 mm	400 mm	500 mm	600 mm	800 mm	1.000 mm
Öffnungsweite	1.690 mm	1.690 mm	1.690 mm	1.690 mm	1.690 mm	1.690 mm
Inhalt	180 l	240 l	300 l	360 l	480 l	600 l
Traglast	4.000 kg	4.000 kg	4.000 kg	4.000 kg	4.000 kg	4.000 kg

	DCS5-400	DCS5-500	DCS5-600	DCS5-800	DCS5-1000	DCS5-1200
Baggerdienstgewicht	22 - 30 t	22 - 30 t	22 - 30 t	22 - 30 t	22 - 30 t	22 - 30 t
Gewicht	1.315 kg	1.370 kg	1.425 kg	1.510 kg	1.600 kg	1.720 kg
Schalenbreite	400 mm	500 mm	600 mm	800 mm	1.000 mm	1.200 mm
Öffnungsweite	2.005 mm	2.005 mm	2.005 mm	2.005 mm	2.005 mm	2.005 mm
Inhalt	340 l	430 l	520 l	700 l	880 l	970 l
Traglast	6.000 kg	6.000 kg	6.000 kg	6.000 kg	6.000 kg	6.000 kg