

Ihr Ansprechpartner:
Michael Pfeiffer
T: +49 751 50 04 871
sales@kiesel.net

Fuchs MHL334 F | 0020818043

10.11.2023

Referenz Nummer: 0020818043
Baujahr: 2018
Betriebsstunden: 10330
Standort: 88255 Baienfurt
Preis: Auf Anfrage

hochstarre Kabine
10,3 m Ausladung
24 t
Allrad-Joystick-Lenkung
Heckkamera
Klimaanlage
Zentralschmieranlage
Zyklonvorabscheider
2 Planierschilde
Luftreifen
Umkehrlüfter
- -

wood handler
high fixed cabin
10,3 m reach
24 t
all-wheel joystick steering
rear camera
a/c
central grease



KIESEL GmbH
Bainder Straße 29
88255 Baienfurt
www.kiesel.net

Handelsregister B
Amtsgericht Ulm HRB 551087
USt-IdNr: DE185630186
Geschäftsführung: Toni Kiesel,
Kathrin Kiesel, Maximilian Schmidt,
Ludwig Vetter, Harald Thum

Eingabefehler und Irrtümer in diesem Angebot werden ausdrücklich vorbehalten.
Entscheidend sind allein die konkreten Vereinbarungen in der Auftragsbestätigung bzw. im Kaufvertrag.

KIESEL

pneumatic tyres
reversible fan

Worldwide delivery. Please ask for our low shipping charges.



KIESEL

WIR KAUFEN IHRE

BAUMASCHINEN

UMSCHLAGMASCHINEN

ANBAUGERÄTE

UND JEDE ART VON ZUBEHÖR!



Jetzt kostenlos telefonisch,
im Video oder über WhatsApp
beurteilen lassen!
Ankauf@kiesel.net
T: 0152 57 95 89 96

- ✓ Jede Marke
- ✓ Jedes Baujahr
- ✓ Jeder Zustand



KIESEL Worldwide Machinery GmbH | Baidtler Straße 21 | 88255 Baienfurt

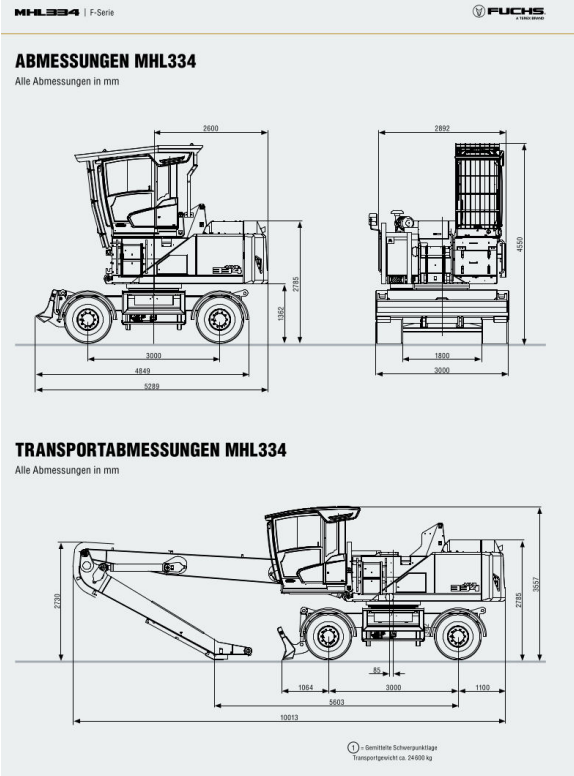
www.kiesel.net/Ankauf



KIESEL GmbH
Baidtler Straße 29
88255 Baienfurt
www.kiesel.net

Handelsregister B
Amtsgericht Ulm HRB 551087
USt-IdNr: DE185630186
Geschäftsführung: Toni Kiesel,
Kathrin Kiesel, Maximilian Schmidt,
Ludwig Vetter, Harald Thum

Eingabefehler und Irrtümer in diesem Angebot werden ausdrücklich vorbehalten.
Entscheidend sind allein die konkreten Vereinbarungen in der Auftragsbestätigung bzw. im Kaufvertrag.



KIESEL GmbH
Bainder Straße 29
88255 Baienfurt
www.kiesel.net

Handelsregister B
Amtsgericht Ulm HRB 551087
USt-IdNr: DE185630186
Geschäftsführung: Toni Kiesel,
Kathrin Kiesel, Maximilian Schmidt,
Ludwig Vetter, Harald Thum

Eingabefehler und Irrtümer in diesem Angebot werden ausdrücklich vorbehalten.
Entscheidend sind allein die konkreten Vereinbarungen in der Auftragsbestätigung bzw. im Kaufvertrag.