

Dynapac CA5000PD

Walzenzüge



Technische Daten

Gewicht	
Betriebsgewicht (mit ROPS)	16.300 kg
Betriebsgewicht (inkl. Kabine)	16.500 kg
Bandagenteilgewicht/Schubteilmgewicht	10.950 kg/5.550 kg
Max. Betriebsgewicht	17.400 kg

Abmessungen	
Bandagenbreite	2.130 mm

Zugkraft	
Geschwindigkeit	4/6/7/11 km/h
Pendelwinkel	±9°
Bereifung (12 ply)	23,1 x 26 TR
Max. Theoret. Steigfähigkeit	53 %
Anzahl Stampffüße	130
Stampferfußhöhe	102 mm
Stampferfußfläche	146 cm ²

Verdichtung	
Nennamplitude (groß/klein)	1,9 mm/1,0 mm
Zentrifugalkraft (große/kleine Amplitude)	330 kN/180 kN
Vibrationsfrequenz (große/kleine Amplitude) SEISMIC verfügbar (Werte für manuellen Modus)	29 Hz /30 Hz

Motor	
Hersteller/Modell	Cummins B4.5 (Stage V /T4final)
Typ	Wassergekühlter Turbo-Diesel
Nennleistung	149 kW (200 hp) @ 2.200 U/Min.
Tankvolumen	255 l
DEF Tankvolumen	30 l

Motor	
Hersteller/Modell	Deutz TCD2012L06 (IIIA/T3)
Typ	Wassergekühlter Turbo-Diesel
Nennleistung, ISO 14396	128 kW (174 hp) @ 2.200 U/Min.

Hydrauliksystem	
Fahrtrieb	Hydrostatisch
Vibration	Hydrostatisch
Lenkung	Hydrostatisch
Fahrbremse	Hydrostatisch im Vorwärts- und Rückwärtsgang.
Feststellbremse/Notbremse	Ausfallsichere Mehrlamellenbremse in Bandagenantrieb und Hinterachse.

Finden Sie den Händler in Ihrer Nähe unter www.dynapac.de

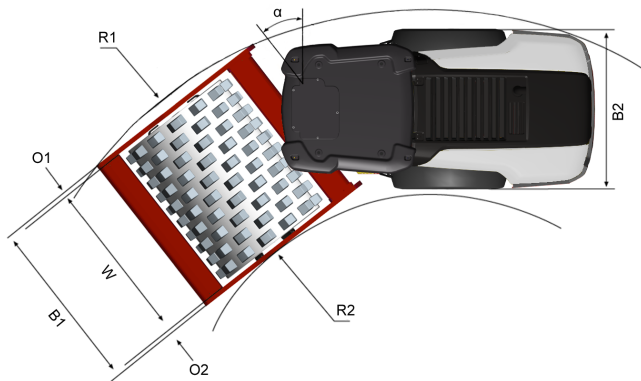
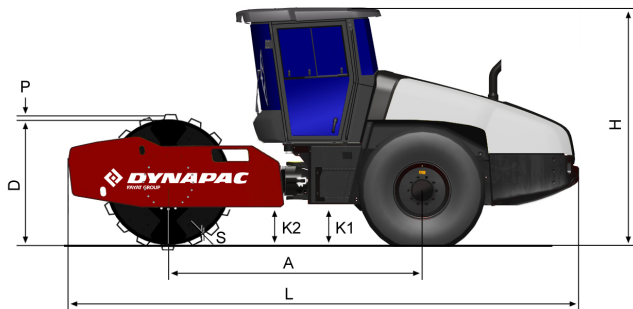
Wir behalten uns das Recht vor, Daten, Maße und andere Informationen ohne vorhergehende Mitteilung zu ändern. Fotos und Illustrationen zeigen nicht in jedem Falle die Standardversion der Maschinen. Die Informationen dieser Publikation sind allgemeiner Natur und nicht verbindlich.

Dynapac CA5000PD

Walzenzüge



Technische Daten



Abmessungen	
A. Radstand	3.100 mm
B1. Breite, vorn	2.340 mm
B2. Breite, hinten	2.130 mm
D. Bandagendurchmesser	1.518 mm
H1. Höhe, mit ROPS /Kabine	2.890 mm
H2. Höhe, ohne ROPS /Kabine	2.130 mm
K1. Bodenfreiheit	450 mm
K2. Rahmenhöhe	450 mm
L1. Länge	6.240 mm
L2. Länge, mit Planierschild	6.740 mm
O1. Überhang, rechts	105 mm
O2. Überhang, links	105 mm
P. Stampfußhöhe	102 mm
R1. Wenderadius, aussen	5.800 mm
R2. Wenderadius, innen	3.300 mm
S. Bandagenmantelstärke	34 mm
W. Bandagenbreite	2.130 mm
α . Lenkwinkel	$\pm 38^\circ$

Finden Sie den Händler in Ihrer Nähe unter www.dynapac.de

Wir behalten uns das Recht vor, Daten, Maße und andere Informationen ohne vorhergehende Mitteilung zu ändern. Fotos und Illustrationen zeigen nicht in jedem Falle die Standardversion der Maschinen. Die Informationen dieser Publikation sind allgemeiner Natur und nicht verbindlich.