

Dynapac CA2500PD

Walzenzüge



Technische Daten

Gewicht	
Betriebsgewicht (mit ROPS)	11.000 kg
Betriebsgewicht (inkl. Kabine)	11.200 kg
Bandagenteilgewicht/Schubteilmgewicht	6.500 kg/4.700 kg
Max. Betriebsgewicht	11.850 kg

Abmessungen	
Bandagenbreite	2.130 mm

Zugkraft	
Geschwindigkeit	0 -12 km/h
Bereifung (8 ply)	23,1 x 26 TR
Theoret. Steigfähigkeit	57 %
Pendelwinkel	±9°
Anzahl Stampffüße	130
Stampferfußfläche	146 cm ²
Stampferfußhöhe	102 mm

Verdichtung	
Nennamplitude (groß/klein)	2,0 mm/1,1 mm
Vibrationsfrequenz (große/kleine Amplitude) SEISMIC verfügbar (Werte für manuellen Modus)	30 Hz /30 Hz
Zentrifugalkraft (große/kleine Amplitude)	260 kN/150 kN

Motor	
Hersteller/Modell	Cummins QSF3.8 (IV/4final)
Typ	Wassergekühlter Turbo-Diesel
Nennleistung	89 kW (120 hp) @ 2.200 U/Min.
Tankvolumen	255 l
DEF Tankvolumen	20 l

Motor	
Hersteller/Modell	Cummins F3.8 (V)
Typ	Wassergekühlter Turbo-Diesel
Nennleistung	100 kW (135 hp) @ 2.200 rpm

Motor	
Hersteller/Modell	Cummins QSB4.5 (IIIA/3)
Typ	Wassergekühlter Turbo-Diesel
Nennleistung	97 kW (130 hp) @ 2.200 U/Min.

Hydrauliksystem	
Fahrtrieb	Hydrostatisch
Vibration	Hydrostatisch
Lenkung	Hydrostatisch
Fahrbremse	Hydrostatisch im Vorwärts- und Rückwärtsgang.
Feststellbremse/Notbremse	Ausfallsichere Mehrlamellenbremse in Bandagenantrieb und Hinterachse.

Finden Sie den Händler in Ihrer Nähe unter www.dynapac.de

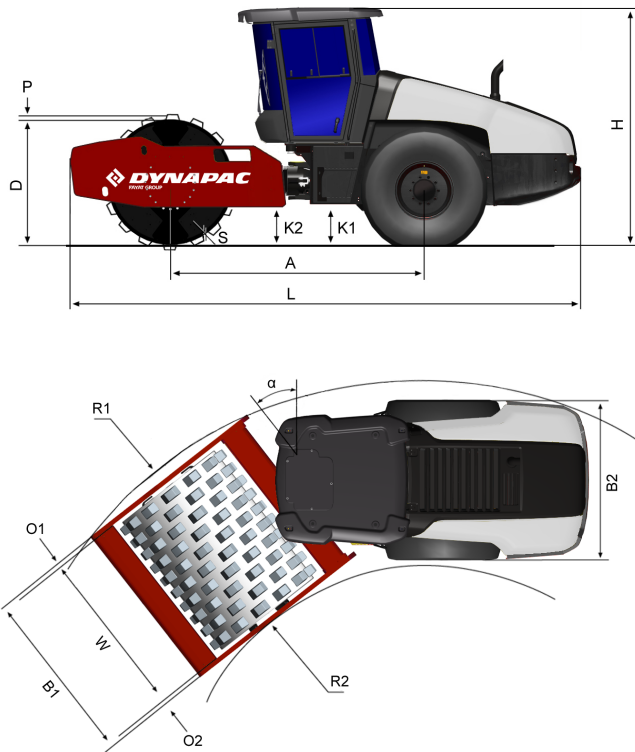
Wir behalten uns das Recht vor, Daten, Maße und andere Informationen ohne vorhergehende Mitteilung zu ändern. Fotos und Illustrationen zeigen nicht in jedem Falle die Standardversion der Maschinen. Die Informationen dieser Publikation sind allgemeiner Natur und nicht verbindlich.

Dynapac CA2500PD

Walzenzüge



Technische Daten



Abmessungen	
A. Radstand	2.990 mm
B1. Breite, vorn	2.300 mm
B2. Breite, hinten	2.130 mm
D. Bandagendurchmesser	1.490 mm
H. Höhe, mit ROPS /Kabine	2.970 mm
H1. Höhe, mit ROPS /Kabine	2.970 mm
H2. Höhe, ohne ROPS /Kabine	2.220 mm
K1. Bodenfreiheit	450 mm
K2. Rahmenhöhe	450 mm
L. Länge	5.990 mm
O1. Überhang, rechts	105 mm
O2. Überhang, links	105 mm
P. Stampfußhöhe	102 mm
R1. Wenderadius, aussen	5.450 mm
R2. Wenderadius, innen	3.300 mm
S. Bandagenmantelstärke	20 mm
W. Bandagenbreite	2.130 mm
α . Lenkwinkel	$\pm 38^\circ$

Finden Sie den Händler in Ihrer Nähe unter www.dynapac.de

Wir behalten uns das Recht vor, Daten, Maße und andere Informationen ohne vorhergehende Mitteilung zu ändern. Fotos und Illustrationen zeigen nicht in jedem Falle die Standardversion der Maschinen. Die Informationen dieser Publikation sind allgemeiner Natur und nicht verbindlich.