

Dynapac CA1300D

Walzenzüge



Technische Daten



Gewicht

Betriebsgewicht (mit ROPS)	4.800 kg
Betriebsgewicht (inkl. Kabine)	4.950 kg
Bandagenteilgewicht/Schubteilmgewicht	2,05 t/2.750 kg
Max. Betriebsgewicht	5.450 kg



Zugkraft

Geschwindigkeit	0 -6 km/h
Bereifung (8 ply)	12,5-20
Theoret. Steigfähigkeit	55 %
Pendelwinkel	±9°



Verdichtung

Statische Linienlast	13 kg/cm
Nenn-Amplitude	1,7 mm
Vibrationsfrequenz	35 Hz
Zentrifugalkraft	89 kN



Motor

Hersteller/Modell	Kubota V 3307 CR-TE4 (Stage IIIB/Tier4)
Typ	Wassergekühlter Turbo-Diesel
Nennleistung	55 kW (75 hp) @ 2,200 rpm
Tankvolumen	117 l



Motor

Hersteller/Modell	Kubota V 3307 CR-TE5 (Stage V)
Typ	Wassergekühlter Turbo-Diesel
Nennleistung	55 kW (75 hp) @ 2,200 rpm
Tankvolumen	117 l



Hydrauliksystem

Fahrtrieb	Axial piston pump with variable displacement. Axial piston motor with constant displacement. Radial piston motor with constant displacement.
Vibration	Zahnradpumpe mit konstantem Schluckvolumen. Zahnradmotor mit konstantem Fördervolumen.
Lenkung	Zahnradpumpe mit konstantem Fördervolumen.
Fahrbremse	Hydrostatisch im Vorwärts- und Rückwärtsgang.
Feststellbremse/Notbremse	Ausfallsichere Mehrlamellenbremse in der Hinterachse und im Bandagenmotor.

Finden Sie den Händler in Ihrer Nähe unter www.dynapac.de

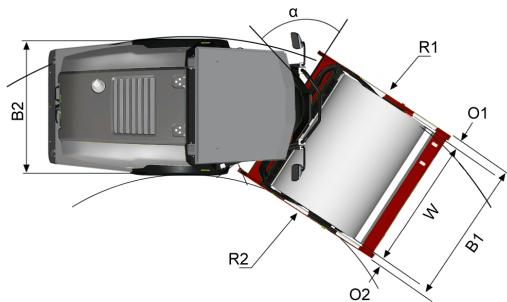
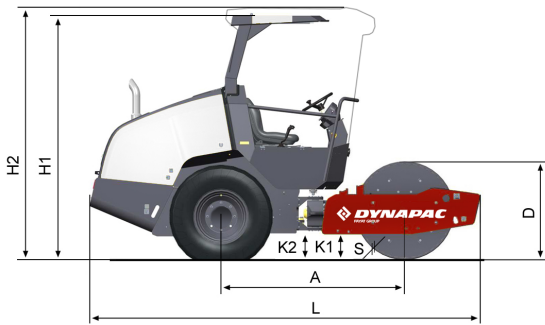
Wir behalten uns das Recht vor, Daten, Maße und andere Informationen ohne vorhergehende Mitteilung zu ändern. Fotos und Illustrationen zeigen nicht in jedem Falle die Standardversion der Maschinen. Die Informationen dieser Publikation sind allgemeiner Natur und nicht verbindlich.

Dynapac CA1300D

Walzenzüge



Technische Daten



Abmessungen	
A. Radstand	1.860 mm
B1. Breite, vorn	1.495 mm
B2. Breite, hinten	1.400 mm
D. Bandagendurchmesser	1.000 mm
H1. Höhe, mit ROPS /Kabine	2.540 mm
H2. Höhe, max.	2.540 mm
K1. Bodenfreiheit	260 mm
K2. Rahmenhöhe	260 mm
L. Länge	3.960 mm
L1. Länge	4.010 mm
O1. Überhang, rechts	62 mm
O2. Überhang, links	62 mm
R1. Wenderadius, aussen	3.900 mm
R2. Wenderadius, innen	2.460 mm
S. Bandagenmantelstärke	22 mm
W. Bandagenbreite	1.370 mm
α. Lenkwinkel	±33°

Finden Sie den Händler in Ihrer Nähe unter www.dynapac.de

Wir behalten uns das Recht vor, Daten, Maße und andere Informationen ohne vorhergehende Mitteilung zu ändern. Fotos und Illustrationen zeigen nicht in jedem Falle die Standardversion der Maschinen. Die Informationen dieser Publikation sind allgemeiner Natur und nicht verbindlich.