

ZW-6 Serie

HITACHI

Reliable solutions

# ZW65/75/95



## KOMPAKTRADLADER

Modellcode : ZW65-6C / ZW75-6C / ZW95-6C

Motornennleistung : ZW65-6 : 50 kW (68 PS) / ZW75-6 : 50 kW (68 PS) / ZW95-6 : 55,4 kW (75 PS)

Betriebsgewicht : ZW65-6 : 4.710 kg / ZW75-6 : 5.050 kg / ZW95-6 : 5.410 kg

Löffel (ISO gehäuft) : ZW65-6 : 0,70 – 1,20 m<sup>3</sup> / ZW75-6 : 0,80 – 1,50 m<sup>3</sup> / ZW95-6 : 1,00 – 1,60 m<sup>3</sup>

STAGE V

# ZW65-6, ZW75-6 UND ZW95-6. KEINE KOMPROMISSE

Die neuen Hitachi-Kompaktrادلader wurden speziell entwickelt, um die Anforderungen der dynamischen europäischen Baubranche zu erfüllen. Der ZW65-6, ZW75-6 und ZW95-6 bieten überragende Leistung ohne Kompromisse bei der Effizienz – dank des geringen Kraftstoffverbrauchs.

Der ZW65-6, ZW75-6 und ZW95-6 eignen sich ideal für zahlreiche Anwendungen. Diese extrem vielseitigen Kompaktrادلader bieten eine komfortable Arbeitsumgebung und setzen neue Maßstäbe im Hinblick auf die Zuverlässigkeit.



6. FÜR ZUVERLÄSSIGKEIT BEKANNT



8. AUF LANGLEBIGKEIT AUSGELEGT



10. HERAUSRAGENDE VIELSEITIGKEIT



12. HÖCHSTE QUALITÄT



14. ÜBERLEGENE TECHNOLOGIE

# PERFEKTION – EIN MUSS

Die Baureihe von Hitachi-Kompaktrladern wurde auf der Grundlage marktführender Technologie entwickelt und konstruiert, wobei der Schwerpunkt auf Umweltfreundlichkeit und Fahrersicherheit gelegt wurde. Mit dem üblichen Perfektionsanspruch von Hitachi wurde die Konstruktion des ZW65-6, ZW75-6 und ZW95-6 kontinuierlich weiterentwickelt, um eine überragende Produktivität bei niedrigen Betriebskosten sicherzustellen.



## **Optimale Rundumsicht**

360°-Rundumsicht aus der Fahrerkabine.



## **Hohe Qualität**

Nur die besten Konstruktionselemente und Materialien.



## **Überragende Zuverlässigkeit**

Wartungsintervalle von 500 Stunden.



## **Ausgezeichnete Vielseitigkeit**

Maximale Transporthöhe von lediglich vier Metern (auf Anhänger).



## **Unglaublich robust**

Leistungsstarker, verwindungssteifer Monoblock-Ausleger.



### Hoch produktiv

Hohe Abladegeschwindigkeit und optimale Auszugskraft.



### Umweltfreundlich

Das Öl-Wartungsventil ist serienmäßig montiert, um ein Auslaufen von Öl zu verhindern.



### Erstklassige Effizienz und Sicherheit

Elektrohydraulischer Schnellwechsler.



### Bequemer Zugang

Müheless zu öffnende Motorhaube.



### Weniger Wartung

Neuer Stufe V-konformer Deutz-Motor.



### Ultimativer Komfort

Ergonomische Bedienelemente und einfacher Zugang zur Kabine.



### Höhere Stabilität

Selbststabilisierendes Knickpendelgelenk.





“ Keine andere Ausrüstung funktioniert so gut wie Baumaschinen von Hitachi ”

André Molenaar, Inhaber, Molenaar Zand en Grond BV

## FÜR ZUVERLÄSSIGKEIT BEKANNT

Die Baumaschinen von Hitachi sind weltweit für ihre hohe Zuverlässigkeit, Verfügbarkeit und Leistung bekannt, und auch die neue Baureihe von Kompaktrادلern ist hier keine Ausnahme. Unsere Maschinen arbeiten mit höchster Effizienz und lassen sich dank der gut zugänglichen Komponenten schnell und einfach warten.

### Minimale Ausfallzeiten

Ein Wartungsintervall von 500 Stunden bedeutet, dass die Hitachi-Kompaktradler über einen langen Zeitraum zuverlässig arbeiten, ohne einen Öl- oder Filterwechsel zu benötigen. Das Ergebnis sind minimale Ausfallzeiten und ein Höchstmaß an Verfügbarkeit.

### Schneller Zugang

Die Motorhaube lässt sich mühelos öffnen und bieten einen bequemen Zugang zum Motorraum, Dieseltank und Kraftstofffilter. Dies hilft sicherzustellen, dass die Routinewartung schnell durchgeführt werden kann, um einen zuverlässigen Betrieb sicherzustellen.

### Effiziente Kühlung

Ein größerer Lufteinlass ermöglicht eine effizientere Kühlung und erhöht die Kraftstoffeffizienz.

### Einfache Wartung

Ein Batterietrennschalter ist jetzt serienmäßig verbaut, um Kurzschlüsse bei der Wartung und eine Entladung der Batterie bei längerer Stilllegung zu verhindern.

### Optimale Verfügbarkeit

Ein Wartungsventil für das Ablassen von Motor- und Hydrauliköl ist serienmäßig montiert. Dies spart während der Routine-Wartung Zeit und hilft, die Verfügbarkeit zu maximieren. Außerdem wird das Auslaufen von Öl verhindert, was besser für die Umwelt ist.



Mühelos zu öffnende Motorhaube bietet einfachen Zugang.



Optional eine höhere Hydraulikleistung für Arbeiten mit hydraulischen Anbaugeräten.



Batterietrennschalter für einfache Wartung.



Der Monoblock-Ausleger gewährt beste Sicht nach Vorne.



Die Verlegung von Schläuchen und Kabeln im Inneren des Monoblock-Auslegers schützt wichtige Komponenten.



**i** Die wartungsarmen Maschinen sind mit einem Stufe V-konformen Deutz-Motor ausgestattet und mit einem Motorwartungsintervall von 500 Stunden außergewöhnlich zuverlässig.



# AUF LANGLEBIGKEIT AUSGELEGT

Hitachi baut seinen in der Branche führenden Ruf als Hersteller der robustesten Baumaschinen mit der neuen Baureihe von Kompaktrladern weiter aus. Der ZW65-6, ZW75-6 und ZW95-6 wurden für ein breites Spektrum von anspruchsvollen Einsatzzwecken entwickelt und konstruiert und sind der Inbegriff von Langlebigkeit.



Elektro-hydraulisch betriebener Schnellwechsler für ein einfaches Anschließen von Anbaugeräten.

## Kraftvolle Leistung

Das Gesamtdesign der neuen Kompaktradlader ist kompromisslos auf Langlebigkeit ausgelegt. Es umfasst einen leistungsstarken Monoblock-Ausleger mit verwindungsstiftem Profil. Weniger Verwindung am Ausleger führt zu einer höheren Präzision beim Planieren.

## Ausgezeichnete Stabilität

Die Kompaktradlader von Hitachi haben ein selbststabilisierendes Knickpendelgelenk. Das erhöht die Stabilität und führt zu einer höheren Langlebigkeit und besseren Steuerbarkeit.

## Verbesserter Schutz

Die Schlauchleitungen und Kabel verlaufen im Inneren des Monoblock-Auslegers, sodass wichtige Komponenten vor Beschädigung geschützt werden. Dies verlängert nicht nur die Lebensdauer der Maschine, sondern erhöht auch die Sicherheit und Produktivität auf der Baustelle.

## Reduzierte Kosten

Die Trennung der Verbindungs- und Drehpunkte am Schnellwechsler steigert die Langlebigkeit zusätzlich. Dies senkt außerdem die Wartungskosten.



“ *Der Radlader lässt sich mit präzisen und gleichmäßigen Bewegungen einfach manövrieren.* ”

Nazif Orakçi, Fahrer, Dolphin Metal Separation

## HERAUSRAGENDE VIELSEITIGKEIT

Die Kompaktradrader von Hitachi bieten einen reibungslosen und effizienten Betrieb für zahlreiche Einsatzzwecke. Ihre Vielseitigkeit wird durch die kompakte Ausführung, Bedienfreundlichkeit und hohe Präzision noch gesteigert.

### Effiziente Flexibilität

Der elektrohydraulisch betätigte Schnellwechsler ermöglicht die einfache und schnelle Montage von Anbaugeräten. Dies trägt auch zu höherer Sicherheit bei, da weniger manuelle Eingriffe erforderlich sind, und steigert die Gesamteffizienz. Die optional höhere Durchflussrate wird für die Verwendung von Anbaugeräten empfohlen, die einen höheren hydraulischen Durchfluss erfordern, wie Kehr- und Mähmaschinen.

### Einfacher Transport

Die Kompaktradrader von Hitachi lassen sich mit einer maximalen Transporthöhe von vier Metern problemlos von einer Baustelle zur nächsten transportieren. Die Modelle ZW65-6 und ZW75-6 bieten optional eine Fahrgeschwindigkeit von 30 km/h. Diese entspricht lokalen Vorschriften und steigert ihre Vielseitigkeit noch zusätzlich.

### Verbesserte Sicht

Fahrer haben eine bessere Sicht auf den Gabelvorsatz, was für höhere Präzision und mehr Vielseitigkeit sorgt, und gleichzeitig die Sicherheit verbessert.

### Hohe Produktivität

Dank der großzügigen Ladehöhe bieten die Kompaktradrader von Hitachi ein hohes Maß an Produktivität für zahlreiche Industrie-segmente, darunter allgemeine Bauarbeiten, Recycling-Anwendungen und Landwirtschaft.

### Mehr Kontrolle

Der optionale HDrive ermöglicht die manuelle Einstellung der Motordrehzahl über einen Schalter. Diese Funktion kann z. B. in Kombination mit Anbaugeräten wie einem Kehrbesen oder einer Rüttelplatte verwendet werden. Sie erhöht die Präzision und Genauigkeit und steigert damit die Vielseitigkeit der Maschine.

### Höhere Vielseitigkeit

Mit mehr Reifenoptionen als jemals zuvor sind die Kompaktradrader von Hitachi für alle Arten von Arbeitsumgebungen geeignet.



Anbaugeräte lassen sich mithilfe des Schnellwechslers sicher und einfach montieren.



Der optionale HDrive steigert die Präzision und Genauigkeit.



Die Ladehöhe eignet sich für zahlreiche Industrielösungen.



Sicherer und einfacher Zugang zur Kabine.



Rundumsicht für mehr Sicherheit.

**i** Die Modelle Hitachi ZW65-6, ZW75-6 und ZW95-6 werden in Deutschland hergestellt und wurden speziell für den europäischen Markt entwickelt.



# HÖCHSTE QUALITÄT

Jeder neue Kompaktraktor wird nach strengsten Vorgaben und höchsten Standards für Leistung, Zuverlässigkeit und Sicherheit geprüft. Die Baureihe wird aus hochwertigen und langlebigen Komponenten hergestellt und bietet Fahrern eine bedienerfreundliche und komfortable Arbeitsumgebung.



Benutzerfreundliche Steuerungen steigern den Komfort für den Fahrer (der Multifunktionshebel ist optional).

## Leichter Zugang

Die Tür lässt sich um 180° Grad öffnen und ist mit einem zusätzlichen Griff versehen, um Fahrern einen einfachen und sicheren Zugang zur Kabine zu ermöglichen.

## Ausgezeichnete Rundumsicht

Die 360°-Rundumsicht aus der geräumigen Fahrerkabine sorgt für eine komfortable Arbeitsumgebung und steigert gleichzeitig die Sicherheit und Produktivität.

## Längere Lebensdauer

Die beidseitige Lagerung des Monoblock-Ausleger erfüllt höchste Qualitätsansprüche. Dies verbessert die Leistung und verlängert die Gesamtlebensdauer der Komponenten.

## Verbesserter Komfort

Die ergonomischen Bedienelemente steigern die Produktivität und den Komfort für den Fahrer. Ein optionales modernes Musiksystem, der komfortable Sitz und der großzügige Stauraum tragen zum idealen Arbeitsumfeld bei.

## Fahrerfreundliche Bedienung

Der einfach zu bedienende Joystick ist mit einem Fahrstufenwähler für schnelle und langsame Fahrt, einer Steuerung für den Schnellwechsler und Drucktastern für eine hundertprozentige Differenzialsperre in beiden Achsen ausgestattet. Die optionale elektrohydraulische Joystick-Steuerung bietet eine integrierte hydraulische Funktion für eine einfache Bedienung.

## Diebstahlschutz

Die optionale Wegfahrsperrung bietet einen verbesserten Schutz vor Diebstahl.



“ *Hochentwickelte  
Technologie ist  
das Herz unserer  
Kompaktrader* ”

Martin Vissers, Produktspezialist für Kompaktrader,  
Hitachi Construction Machinery (Europe) NV

# ÜBERLEGENE TECHNOLOGIE

Die innovative Technologie der Modelle ZW65-6, ZW75-6 und ZW95-6 wurde entwickelt, um immer neuen Anforderungen der Baubranche zu entsprechen. Alle Komponenten sind darauf ausgelegt, die Leistung zu optimieren und ein herausragendes Fahrerlebnis zu bieten.

## **Einhaltung aktueller Bestimmungen**

Der neue Stufe V-konforme Motor von Deutz ist mit einem gekühlten Abgasrückführungssystem (EGR), Common-Rail-Technologie und einem Diesel-Oxidationskatalysator (DOC) versehen. Diese führende Technologie reduziert den Wartungsaufwand und minimiert Regenerierungszyklen.

## **Kosteneinsparungen**

Der neue, innovative Antriebsstrang liefert maximale Antriebskraft und erhöht die Wartungsfreundlichkeit. Dies trägt zur Minimierung von Stillstandszeiten und Reduzierung der Betriebskosten bei.

## **Optimale Leistung**

Die Hitachi-Kompaktrader sind mit einer Multifunktionsanzeige ausgestattet, die nützliche Informationen und Statusaktualisierungen auf einen Blick zeigt. Dies vereinfacht die Wartung und gewährleistet eine optimale Leistung.

## **Höhere Produktivität**

Die kraftvolle Z-Kinematik sorgt für eine höhere Abladegeschwindigkeit und optimale Auszugskraft. Diese hochmoderne Technologie steigert die Leistung und die Produktivität.



Der neue Motor reduziert den Wartungsaufwand.



Die Multifunktionsanzeige lässt sich in der Fahrerkabine einfach ablesen.



Die kraftvolle Z-Kinematik trägt zur Steigerung der Produktivität bei.



“ *Wir sind mit der Qualität und den niedrigen Betriebskosten des Hitachi-Radladers sehr zufrieden.* ”

Phil Meuser-Schaede, Inhaber, Trasswerke Meurin

## REDUZIERUNG DER GESAMTBETRIEBSKOSTEN



Hitachi hat das Kundendienstprogramm Support Chain ins Leben gerufen, um optimale Effizienz sowie minimale Ausfallzeiten, niedrige laufende Kosten und einen hohen Wiederverkaufswert sicherzustellen.

### **Global e-Service**

Hitachi hat als Bestandteile der Online-Anwendung Global e-Service zwei Auswertungssysteme für die fernübertragenen Daten entwickelt. Owner's Site und ConSite sind integrale Bestandteile des Radladers und senden täglich Betriebsdaten per GPRS- oder Satellitenverbindung an [www.globaleservice.com](http://www.globaleservice.com). Dies ermöglicht den unmittelbaren Zugriff auf die Owner's Site und die unverzichtbaren Informationen, die für die Unterstützung auf Baustellen erforderlich sind.

### **Technische Unterstützung**

Jeder Hitachi-Kundendiensttechniker erhält eine umfassende Schulung von HCME in Amsterdam. Diese Kurse ermöglichen Technikern den Zugriff auf dasselbe technische Wissen, das auch in den Qualitätssicherungsabteilungen und Konstruktionszentren von Hitachi verfügbar ist. Die Techniker können dann dieses globale Fachwissen mit der lokalen Sprache und Kultur des Kunden kombinieren, um bestmögliche After-Sales-Unterstützung zu erbringen.

### **Erweiterte Garantie und Serviceverträge**

Jeder neue Hitachi Kompaktradler ist durch die volle Herstellergarantie abgedeckt. Als zusätzlichen Schutz – wegen rauer Einsatzbedingungen oder zur Minimierung von Reparaturkosten der Maschinen und Ausrüstungen – bieten Hitachi-Händler die einzigartige Garantieverlängerung HELP (Hitachi Extended Life Program) sowie umfassende Serviceverträge. Diese können dazu beitragen, die Leistung jeder Maschine zu optimieren, Ausfallzeiten zu reduzieren und höhere Wiederverkaufswerte zu gewährleisten.





Global e-Service



Technische Unterstützung



Hitachi-Ersatzteile

## Teile

Hitachi bietet ein umfassendes Sortiment und eine hohe Verfügbarkeit von Ersatzteilen an, die von dem 53.000 m<sup>2</sup> großen HCME European Parts Depot in den Niederlanden aus verschickt werden.

- Hitachi Original-Teile: Sie ermöglichen eine längere Nutzung der Maschine bei niedrigeren Betriebs- und Wartungskosten.

- Hitachi Select-Teile und 2Genuine-Teile: Besonders für ältere Maschinen. Sie kosten weniger, sind von bewährter Qualität und werden mit Herstellergarantie geliefert.

- Performance-Teile: Sie werden für besonders harte Arbeitsbedingungen entwickelt und sind speziell auf Langlebigkeit, höhere Leistung oder längere Nutzungsdauer ausgelegt.

- Aufgearbeitete Komponenten: Sie bieten eine besonders kostengünstige Lösung und sind die beste Option, wenn Teile präventiv ausgetauscht werden müssen.

Egal, für was Sie sich entscheiden, die bekannte Qualität von Hitachi Baumaschinen ist gewährleistet.



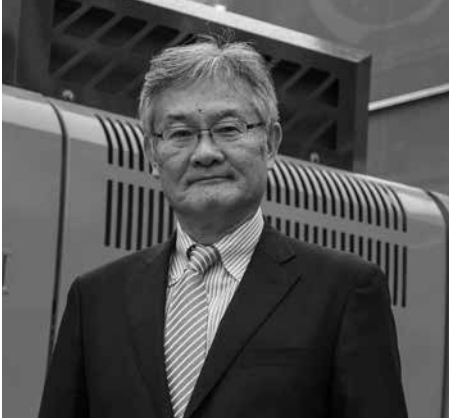
Minibagger



Zaxis-Bagger



Radlader



“ *Wir entwickeln Baumaschinen als Beitrag zu mehr Wohlstand und Komfort in unserer Gesellschaft* ”

Kotaro Hirano, Präsident von HCM

## EINE BESSERE ZUKUNFT GESTALTEN

Die 1910 gegründete Hitachi, Ltd. folgte der Gründer-Philosophie, durch Technologie einen positiven Beitrag zur Gesellschaft zu leisten. Dies ist immer noch die Inspiration hinter den zuverlässigen Lösungen der Hitachi-Gruppe, die sich den Herausforderungen der heutigen Zeit stellt und dabei hilft, eine bessere Welt zu gestalten.

Hitachi, Ltd. ist heute eines der weltgrößten Unternehmen und bietet eine enorme Palette an innovativen Produkten und Dienstleistungen an. Diese wurden geschaffen, um Herkömmliches in Frage zu stellen, die soziale Infrastruktur zu verbessern und zu einer nachhaltigen Gesellschaft beizutragen.

Die Hitachi Construction Machinery Co., Ltd. (HCM) wurde 1970 als Tochtergesellschaft der Hitachi, Ltd. gegründet und ist zu einem der größten Baumaschinenhersteller der Welt geworden. Als Pionier bei der Fertigung von Hydraulikbaggern stellt HCM in topmodernen Werken auf der ganzen Welt außerdem Radlader, Starrahmen-Muldenkipper, Raupenkrane und Spezialmaschinen her.

Durch die Integration fortschrittlicher Technologie haben Hitachi Baumaschinen den Ruf erworben, auch höchste Qualitätsstandards zu erfüllen. Seine für eine Vielzahl von Branchen geeigneten Produkte werden auf den Baustellen der

ganzen Welt hart rangenommen und tragen dazu bei, die Infrastruktur für ein sicheres und komfortables Leben zu schaffen, natürliche Ressourcen auszuschöpfen und bei der Katastrophenhilfe nützlich zu sein.

Radlader von Hitachi sind für ihre Zuverlässigkeit, Langlebigkeit und Vielseitigkeit bekannt und in der Lage, auch noch unter den anspruchsvollsten Bedingungen höchste Produktivität zu bieten. Sie wurden mit dem Ziel entwickelt, ihren Besitzern niedrige Gesamtbetriebskosten und den Fahrern bestmöglichen Komfort und Sicherheit zu ermöglichen.



Muldenkipper

# TECHNISCHE DATEN

	ZW65-6	ZW75-6	ZW95-6
Betriebsgewicht	4.710 kg	5.050 kg	5.410 kg
Motorleistung	50 kW (68 PS)	50 kW (68 PS)	55,4 kW (75 PS)
Greiferinhalt	0,70–1,20 m³	0,85–1,50 m³	1,00–1,60 m³

- Monoblock-Ausleger mit hydraulischem Schnellwechsler
- Kraftvolle Z-Kinematik
- Eigenstabilisierung
- Panoramakabine mit abnehmbarem Kabinendach
- DPF
- Leistungsgeregelter, kraftvoller hydrostatischer Antrieb
- Planetenachsen mit tasterbetätigtem 100%igem Sperrdifferenzial vorn und hinten
- Leichtgängige Joystick-Bedienung
- Breite Auswahl an Anbaugeräten

Motor	ZW65-6	ZW75-6	ZW95-6
Modell	Deutz		
Typ	Geräuscharmer, wassergekühlter TD 2.9 L4 Turbo-Dieselmotor		
Nettleistung bei	2.300 U/min		
nach ISO 14396	68 PS/50 kW	68 PS/50 kW	75 PS/55,4 kW
Max. Drehmoment bei	1.600 U/min		
nach ISO 14396	235 Nm	235 Nm	260 Nm
Ansaugluftfilter	2-Stufen-Trockenluftfilter mit Sicherheitspatrone		
<b>Elektrische Anlage</b>			
Betriebsspannung	12 Volt		
Batteriekapazität	100 Ah		
Generator	95 A		

Antrieb	ZW65-6	ZW75-6	ZW95-6
Achsen	Großserien-Planetenachsen		
Differenzialsperre	Tasterbetätigtes Sperrdifferenzial in beiden Achsen, Sperwert 100 %		
Reifengröße	12.5-18	12.5-18	365/70 R18
Option	365/70 R18	405/70 R18	405/70 R18
Geschwindigkeiten:	0–20 km/h		
Hauptstufe (Straße)	0–7 km/h		
Arbeitsstufe			
Pendelung	+/- 11°		

Bremsanlage	ZW65-6	ZW75-6	ZW95-6
Betriebsbremse	Hydrostatische Inch-Bremse, auf alle vier Räder wirkend. Hydraulisch betätigte Scheibenbremse in der Vorderachse, auf alle vier Räder wirkend		
Feststellbremse	Mechanisch betätigte Feststellbremse, auf alle vier Räder wirkend, mit Abschaltung des Fahrantriebs		

Lenkung	ZW65-6	ZW75-6	ZW95-6
	Hydrostatische Knicklenkung		
Max. Lenkwinkel	2 x 40°		
Wenderadius über Heck	R = 3.700 mm		

Hydrauliksystem	ZW65-6	ZW75-6	ZW95-6
	Einkreis hydraulik mit zentraler Zahnradpumpe		
	Max. Leistung bei 2.300 U/min 62 l/min und 250 bar		
	Schwimmstellung für Hubzylinder		
2 Hubzylinder	70 ø	80 ø	
1 Kippzylinder	90 ø	100 ø	

Füllmengen	ZW65-6	ZW75-6	ZW95-6
Motor mit Filter ca.	8,0 l		
Kraftstofftank ca.	87,0 l		
Vorderachse insgesamt ca.	5,9 l		
Hinterachse insgesamt ca.	6,8 l		
Hydrauliksystem inklusive Tank ca.	60 l		

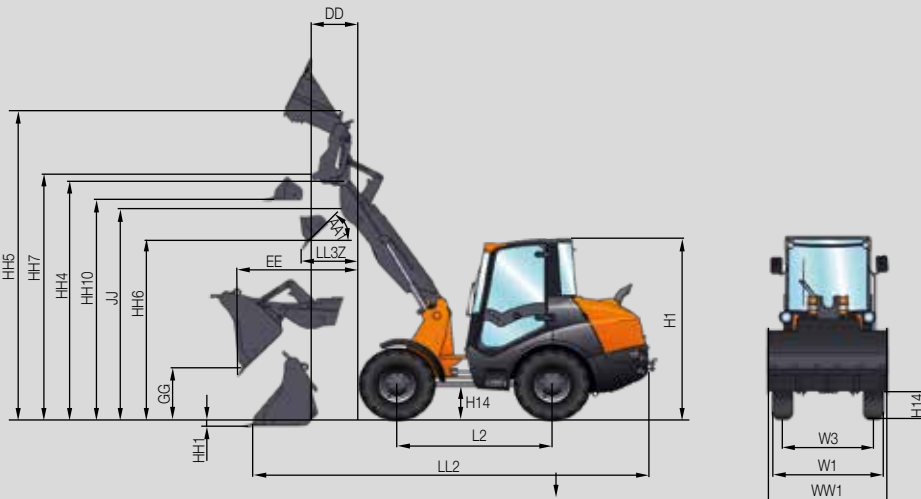
Leistungsdaten	ZW65-6	ZW75-6	ZW95-6
Schaufelstellung	Ankippwinkel 47 % Auskippwinkel oben max. 45 %		
Hubkraft am Boden	3.500 daN	4.300 daN	4.300 daN
Losbrechkraft	3.500 daN	4.200 daN	4.000 daN
Schubkraft	3.800 daN	3.800 daN	4.100 daN
<b>Kipplast<sup>1</sup></b>			
Standardschaufel, gerade	3.220 kg	3.700 kg	4.100 kg
Standardschaufel, eingeknickt	2.900 kg	3.300 kg	3.680 kg
<b>Maschinennutzlast<sup>2</sup></b>			
	Ebenes Gelände		
Auf Gabel, frontal	2.100 kg	2.350 kg	2.610 kg
Auf Gabel, eingeknickt	1.900 kg	2.100 kg	2.350 kg

1 KIPPLAST NACH ISO 14397 2 NUTZLAST NACH EN 474-3

Emissionen	ZW65-6	ZW75-6	ZW95-6
	Motor nach EU 97/68 Stufe V		
<b>Geräusch</b>			
Schalleistungspegel (L <sub>WA</sub> ) <sup>1</sup>	99 dB(A)		
Schalldruckpegel (L <sub>pA</sub> ) <sup>2</sup>	75 dB(A)		
<b>Vibration</b>			
Schwingungsgesamtwert <sup>3</sup>	< 2,5 m/s <sup>2</sup>		
Schwingungseffektivwert <sup>4</sup>	< 0,5 m/s <sup>2</sup>		

1 Nach 2000/14/EG 2 Nach ISO 6396  
3 Nach ISO/TR 25398 4 Nach ISO/TR 25398

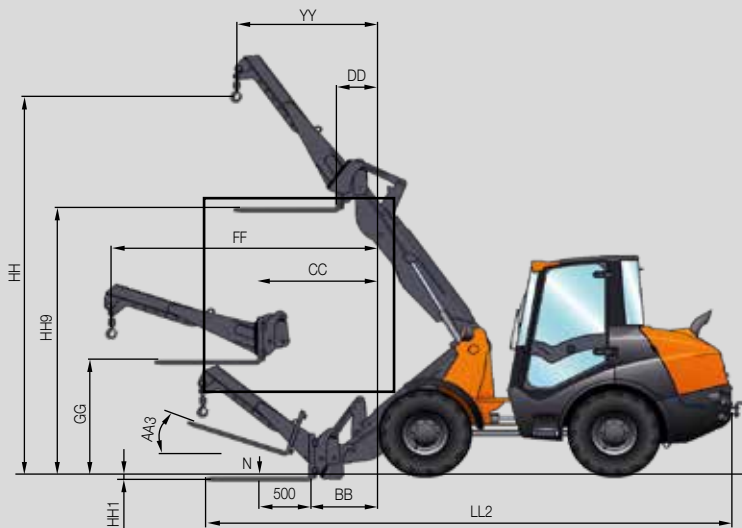
## ZW65-6 – Abmessungen



Schaufeln		
Standard 0,7 m <sup>3</sup>		4 x 1 (0,65 m <sup>3</sup> )
AA1	45°	42°
DD		535
EE	1.550	1.625
GG	735	595
H1	2.470	2.470
H4	340	340
H14	420	420
HH1	90	105
HH4	3.275	3.275
HH5	4.150	
HH6	2.475	2.375
HH7		3.010
HH10	3.030	3.010
JJ	2.780	2.770
L2	2.030	2.030
LL2	5.285	5.475
LL3 Z	780	880
W1	1.600	1.600
W3	1.315	1.315
WW1	1.600	1.600

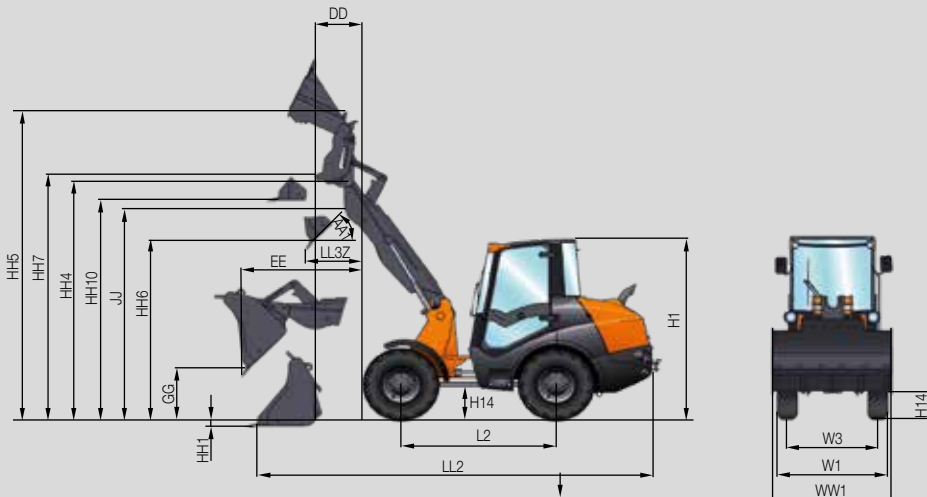
### HIGH LIFT

Schaufeln		
Standard 0,7 m <sup>3</sup>		4 x 1 (0,65 m <sup>3</sup> )
Dichte 1,4 t/m <sup>3</sup>		
HH6	2.785	2.685

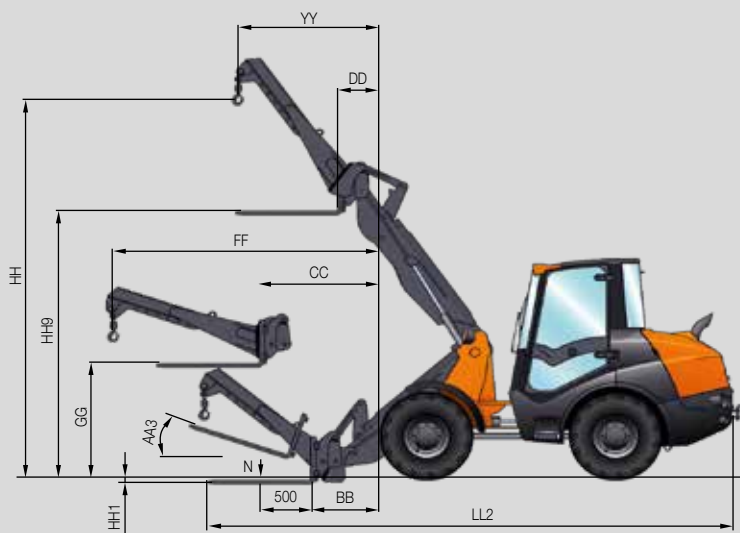


	Gabel	Lasthaken
AA3	19°	
BB	1.085	
CC	1.315	
DD	410	
FF		2.850
GG	1.385	
HH		4.510
HH1	100	
HH9	3.050	
LL2	5.730	6.385
YY		1.240

## ZW75-6 – Abmessungen



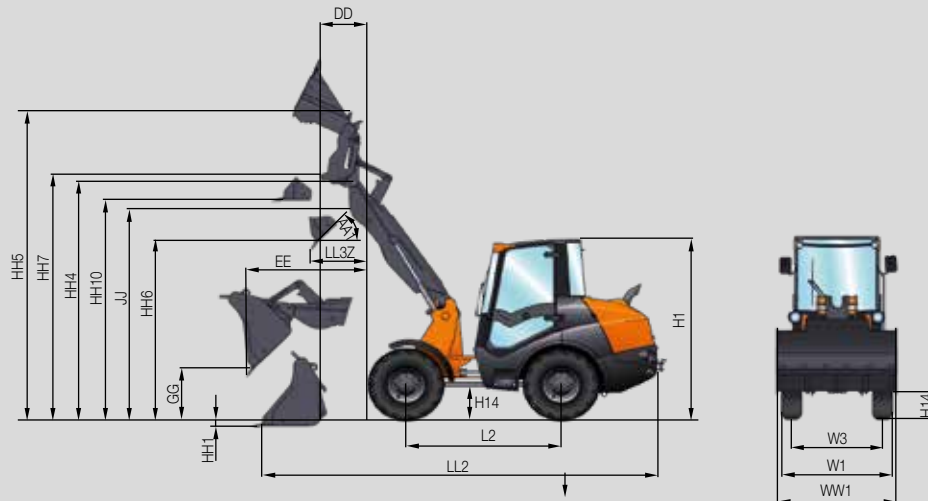
Schaufeln		
Standard	0,85 m³	4 x 1 (0,80 m³)
AA1	45°	42°
DD		535
EE	1.590	1.625
GG	760	595
H1	2.470	2.470
H4	340	340
H14	420	420
HH1	90	105
HH4	3.275	3.275
HH5	4.150	
HH6	2.475	2.375
HH7		3.010
HH10	3.030	3.010
JJ	2.780	2.770
L2	2.030	2.030
LL2	5.285	5.475
LL3 Z	780	880
W1	1.750	1.750
W3	1.405	1.405
WW1	1.850	1.950



HIGH LIFT		
Standard	0,85 m³	4 x 1 (0,80 m³)
Dichte 1,4 t/m³		
HH6	2.785	2.685

	Gabel	Lasthaken
AA3	19°	
BB	1.085	
CC	1.315	
DD	410	
FF		2.850
GG	1.385	
HH		4.510
HH1	100	
HH9	3.050	
LL2	5.730	6.385
YY		1.240

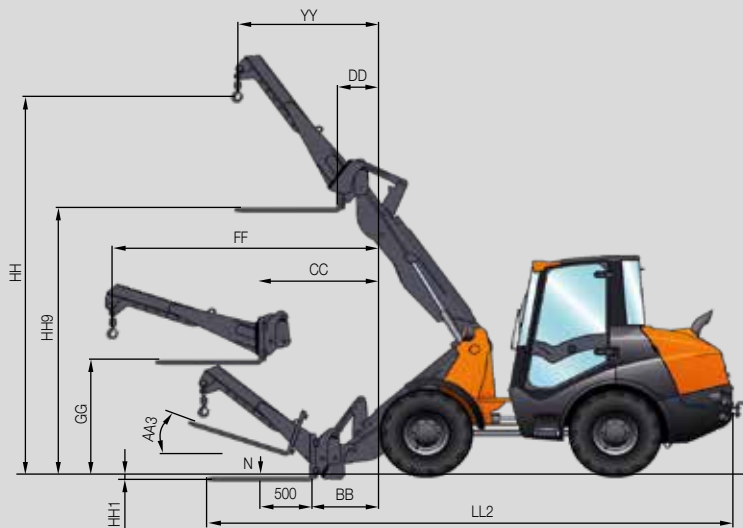
## ZW95-6 – Abmessungen



Schaufeln		
Standard	1,00 m <sup>3</sup>	4 x 1 (0,95 m <sup>3</sup> )
AA1	45°	42°
DD		535
EE	1.650	1.785
GG	700	515
H1	2.440	2.440
H4	325	325
H14	415	415
HH1	100	140
HH4	3.270	3.270
HH5	4.250	
HH6	2.400	2.280
HH7		2.980
HH10	3.015	2.980
JJ	2.780	2.770
L2	2.030	2.030
LL2	5.350	5.595
LL3 Z	850	1.030
W1	1.750	1.750
W3	1.405	1.405
WW1	1.850	1.950

### HIGH LIFT

Schaufeln		
Standard	1,0 m <sup>3</sup>	4 x 1 (0,95 m <sup>3</sup> )
Dichte 1,4 t/m <sup>3</sup>		
HH6	2.710	2.590



	Gabel	Lasthaken
AA3	19°	
BB	1.100	
CC	1.365	
DD	435	
FF		2.865
GG	1.355	
HH		4.510
HH1	95	
HH9	3.065	
LL2	5.730	6.385
YY		1.240

# AUSRÜSTUNG

Standardmerkmale	ZW65-6	ZW75-6	ZW95-6
1. proportionaler Zusatzkreis für Schnellwechsler	●	●	●
12-V-Steckdose	●	●	●
Kleiderhaken	●	●	●
Großzügige ROPS-Panoramakomfortkabine mit abnehmbarem Kabinenoberteil	●	●	●
Dieselpartikelfilter	●	●	●
Um 180° zu öffnende Fahrertür	●	●	●
Ergonomische Joystick-Steuerung	●	●	●
Verzurr- und Kranösen	●	●	●
Front- und Heckscheibenwaschanlage	●	●	●
Heizungs- und Belüftungssystem mit Umluftgebläse	●	●	●
Beheizbare Heckscheibe	●	●	●
Hydraulischer markenkompatibler Schnellwechsler mit elektrischer Sicherheitsvorrichtung	●	●	●
Innenbeleuchtung	●	●	●
Intuitive modulare Bedienkonsole mit Bordcomputer zur Maschinenüberwachung	●	●	●
Mehrfach verstellbarer Fahrersitz	●	●	●
Batterietrennschalter	●	●	●
Öl-Wartungsventil	●	●	●
Parallel geführter Frontscheibenwischer	●	●	●
Um 180° zu öffnendes rechtes Seitenfenster – zweifach arretierbar	●	●	●
Heckscheibenwischer	●	●	●
Sicherheitsgurt	●	●	●
Ein-Schlüssel-System	●	●	●
Einteilige Bodenmatte, einfach zu reinigen	●	●	●
Neigungsverstellbare Lenksäule	●	●	●
Aufbewahrungsfächer in der Kabine	●	●	●
Sonnenblende	●	●	●
Getönte Scheiben	●	●	●
Getöntes Dachfenster	●	●	●
Abschleppkupplung	●	●	●
Zwei Fahrscheinwerfer	●	●	●
Zwei einklappbare Außenrückspiegel	●	●	●

Sonderausrüstung	ZW65-6	ZW75-6	ZW95-6
30-km/h-Version	○	○	○
Akustische Rückfahrwarnanlage	○	○	○
Luftgefederter Fahrersitz	○	○	○
Eine große Auswahl an Anbaugeräten	○	○	○
Rundumleuchte	○	○	○
Schaufelschutz für StVZO-Ausstattung	○	○	○
Zyklonvorabscheider	○	○	○
55 kW-Motor (75 PS)		○	
FOPS-Schutzdach	○	○	○
Handschuhfach mit Deckel	○	○	○
HDRIVE (Handgas + Kriechgang auf Fußpedal)	○	○	○
Hohe Durchflussrate 77 l/min	○	○	○
Hydraulikschläuche für 1. Zusatzkreis	○	○	○
Innenrückspiegel	○	○	○
Diebstahlsicherung	○	○	○
LED-Beleuchtung (vorne und hinten)	○	○	○
Dauerschaltung der Zusatzhydraulik	○	○	○
Pilot-Bedienhebel mit integrierter 1. Zusatz-Hydraulikfunktion	○	○	○
Drucklose Rücklaufleitung	○	○	○
Radio (mit oder ohne DAB+)	○	○	○
Schwingungsdämpfung	○	○	○
Sicherheitsventile (HRV)	○	○	○
Zwei Arbeitsscheinwerfer hinten	○	○	○
Verschiedene Reifentypen	○	○	○

Vor dem Einsatz der Maschine, einschließlich der Satellitenkommunikation, in einem anderen Land als dem Bestimmungsland sind eventuell Modifikationen erforderlich, damit sie die örtlichen Bestimmungen (einschl. Sicherheitsvorschriften) und Gesetze erfüllt. Daher dieses Fahrzeug weder exportieren noch außerhalb des Bestimmungslandes einsetzen, bevor nicht die Erfüllung der örtlichen Bestimmungen sichergestellt ist. Bei Fragen zur Einhaltung der Bestimmungen wenden Sie sich bitte an Ihren Hitachi-Händler.

Diese technischen Daten können unangekündigt geändert werden. Die Abbildungen und Fotografien zeigen die Standardmodelle und können Sonderausrüstungen, Zubehör und alle Standardausrüstungen mit einigen Farb- und Eigenschaftsunterschieden enthalten. Lesen und verinnerlichen Sie das Bedienungshandbuch vor Inbetriebnahme, um problemlos mit der Maschine arbeiten zu können.