

ZAXIS85USB



HYDRAULIKBAGGER

Modellcode : ZX85USB-5A
Motornennleistung : 34,1 kW (46 PS)
Betriebsgewicht : 8.430 - 9.060 kg
Löffel (ISO, gehäuft) : 0,13 - 0,33 m³



ÜBERSICHT

INHALT

4-5 Leistung

Höchste Vielseitigkeit und sparsamer Verbrauch stehen beim neuen ZAXIS 85USB im Mittelpunkt.

6-7 Produktivität

ZAXIS-Bagger von Hitachi arbeiten besonders effizient und umweltschonend.

8-9 Komfort

Durchdachte Bedienelemente, eine ausgezeichnete Rundumsicht und noch mehr Platz in der Kabine machen das Arbeiten mit der Maschine zum Erlebnis.

10-11 Robustheit

Hitachi baut hochwertige Maschinen, die auch mit schwierigsten Arbeitsumgebungen problemlos zurecht kommen.

12-13 Wartung

Die Reinigung und Wartung des neuen ZAXIS 85USB ist dank leicht zugänglicher Inspektionpunkte besonders einfach.

14-15 Hitachi Support Chain

Ein breites Spektrum an Kundendienstleistungen und Betreuungsoptionen steht all unseren Kunden zur Verfügung.

16-23 Technische Daten

Schnellere Bewegung des Arbeitsgeräts

Das Hydrauliksystem wurde modifiziert, um Druckverluste zu minimieren und somit die Geschwindigkeit der Frontausrüstung bei Vorwärtsbewegungen zu erhöhen.

Benutzerfreundliche Funktionalität

Der Monitor sowie die ergonomisch angeordneten Schalter wurden in Reichweite angeordnet. Dadurch stehen eine Vielzahl von nützlichen technischen Daten und verschiedene Einstellungen in mehreren Sprachen im Handumdrehen zur Verfügung.

Höhere Robustheit

Die vergrößerte Rahmenkante mit D-Profil am Hauptrahmen macht die Maschine noch langlebiger.

Verbesserte Schwenkleistung

Mit einem zusätzlichen Gegengewicht vergrößert sich der Neigungswinkel beim Schwenken.



ZAXIS Empower your Vision.

Unsere Ingenieure hatten bei der Konstruktion des neuen ZAXIS 85USB genau ein Ziel vor Augen: Ihre Vorstellungen wahr werden zu lassen. Dabei wurde sehr sorgfältig auf Faktoren wie Leistung, Produktivität, Komfort, Robustheit und Zuverlässigkeit geachtet, um die Erwartungen der Maschine sicherstellen zu können. Ganz gleich, ob Sie fuhrparkeigner sind oder die Maschine selbst einsetzen, der neue ZAXIS 85USB überzeugt in jeder Hinsicht. Es handelt sich um eine hochwertige, effiziente Maschine, die auch mit schwierigen Bedingungen glänzend zurecht kommt. Der ZX85USB-5 bietet eine sichere und komfortable Arbeitsumgebung und lässt sich geschmeidig und präzise bedienen. Für optimale Leistung und Verfügbarkeit sorgen einige Funktionen für eine besonders komfortable Wartung sowie das Kundendienstprogramm Hitachi Support Chain.

Mehr Beinfreiheit

Im neuen ZAXIS können Sitz und Konsole weiter nach hinten geschoben werden, sodass eine noch komfortablere Arbeitsumgebung für den Fahrer entsteht. Die rechte Bedienkonsole wurde nach ergonomischen Gesichtspunkten überarbeitet.

Ultimativer Komfort

Der beheizte, luftgefederte Sitz ist ideal für Arbeiten bei kalten Umgebungsbedingungen geeignet, absorbiert Stöße und reduziert so die Ermüdungserscheinungen des Fahrers.



Kurzer Heckschwenkradius

Damit der ZAXIS auch unter beengten Platzverhältnissen (vor allem in städtischen Bereichen) für Straßen- und Forstarbeiten eingesetzt werden kann – überall dort, wo es eng zugeht.

Leicht ablesbare Informationen

Der große LCD-Multifunktionsbildschirm kann bei hellem Tageslicht sowie bei Dunkelheit bequem abgelesen werden. Auf dem Bildschirm werden verschiedene technische Daten angezeigt.

Schneller und unkomplizierter Wartungszugang

Dank des neuen, praktischen Verriegelungsmechanismus lässt sich der Staubschutzinnenfilter zur Reinigung leicht herausnehmen und wieder einbauen.





LEISTUNG

Als Maschine, die für Höchstleistungen in den unterschiedlichsten Projekten ausgelegt wurde, bietet der ZAXIS 85USB höchste Vielseitigkeit und ist dabei noch sparsamer im Kraftstoffverbrauch als das Vorgängermodell. Sein kurzer Heckschwenkradius macht ihn ideal für Arbeiten unter beengten Platzverhältnissen, sowohl auf Baustellen in der Stadt als auch im Straßenbau oder bei Forst- und Abbrucharbeiten.



Mit seiner Vielseitigkeit und Effizienz hebt sich der neue ZAXIS 85USB von der Konkurrenz deutlich ab



Verschiedenste Einsatzmöglichkeiten

Als Kurzheckbagger ist der ZAXIS 85USB kompakter aufgebaut als die Standardmodelle und eignet sich somit für unterschiedlichste Einsatzarten, speziell unter beengten Platzverhältnissen wie im Straßenbau, auf Baustellen in der Stadt oder für Forst- und Abbrucharbeiten.

Dank des nur minimalen Platzbedarfs der Front- und Heckpartie arbeitet die Maschine auf engem Raum außerordentlich effizient. Zudem kann der Bagger für die Erdbewegung und für Aushubarbeiten in unmittelbarer Nähe von Wänden, Mauern und Geländereingesezt werden. Der Rückspiegel erlaubt es dem Fahrer jederzeit sicher zu arbeiten.

Hitachi hat die Leistung des neuen ZAXIS 85USB nochmals erhöht. Durchmesser und Widerstand der Schläuche im neuen Hydrauliksystem wurden reduziert, um Druckverluste zu minimieren. Dadurch werden höhere Geschwindigkeiten der Frontausrüstung bei der Vorwärtsbewegung möglich.

Hitachi-Ingenieure haben auch das Schwenkverhalten der Maschine verbessert. Bei Arbeiten am Hang kann diese dank des optional erhältlichen zusätzlichen Gegengewichts jetzt noch weiter ausschwenken.

Niedrigere Kraftstoffkosten

Wir wissen, dass sich die Produktivität und Effizienz Ihrer Ausrüstung unmittelbar auf die Rentabilität Ihres Unternehmens auswirkt. Bei der Entwicklung des neuen ZAXIS 85USB wurde auf hohe Produktivität bei gegenüber den Vorgängermodellen nochmals verbessertem Kraftstoffverbrauch geachtet. Damit wurde sichergestellt, dass der Bagger nicht nur die neuesten EU-Emissionsvorschriften* erfüllt, sondern auch zu einer deutlichen Senkung Ihrer Kraftstoffkosten beitragen kann. Dies ist die effektivste Art, um die Gesamtbetriebskosten zu senken.

Dank des neuen Hydrauliksystems und des zuverlässigen Motors kann der Kraftstoffverbrauch im PWR-Modus des ZAXIS 85USB um 9 % reduziert werden (verglichen mit dem konventionellen ZAXIS-3 P-Modus). Eine weitere Reduzierung des Kraftstoffverbrauchs um bis zu 22 % kann mithilfe des ECO-Modus erreicht werden.

* Der Motor des ZX85US-5A fällt nicht in den Geltungsbereich der EU-Emissionsvorschrift Stufe IIIB.

Hauptmerkmale

- Kurzer Heckschwenkradius
- Reduzierung des Kraftstoffverbrauchs um 9 % (PWR-Modus im Vergleich zum ZX-3 P-Modus)*
- Reduzierung des Kraftstoffverbrauchs um 22 % (ECO-Modus im Vergleich zum ZX-3 P-Modus)*

- Verbesserte Schwenkleistung
- Hocheffizientes Hydrauliksystem



PRODUKTIVITÄT

Der ZAXIS 85USB wurde auf effizienten Betrieb bei im Vergleich zu den Vorgängermodellen niedrigerem Kraftstoffverbrauch ausgelegt, und das ohne Abstriche bei der hohen Produktivität, die unsere Kunden von Hitachi-Baggern erwarten dürfen. Dank zahlreicher leistungsstarker und innovativer Funktionen lässt sich der neue ZAXIS besonders nachhaltig und umweltschonend einsetzen, während er zugleich Kraftstoffkosten spart und somit zur Rentabilität Ihres Betriebs beiträgt.



Höhere Produktivität bei geringerer Umweltbelastung



Nachhaltigkeit

Bei der Entwicklung von Hitachi-Baggern legen wir insbesondere bei unseren Modellen für Baustellen im Stadtbereich besonderen Wert auf Nachhaltigkeit. In den neuen ZAXIS 85USB wurden verschiedene Funktionen eingebaut, die erheblich zur Verringerung des Kraftstoffverbrauchs beitragen, dadurch den Ausstoß von Abgasen verringern und so für eine geringere Umweltbelastung sorgen.

Die automatische Drehzahlabenkung des Baggers reduziert die Motordrehzahl selbsttätig auf Leerlaufniveau, wenn alle Steuerhebel länger als vier Sekunden in der Neutralstellung belassen wurden. Wenn die Hebel wieder bewegt werden, steigt die Motordrehzahl automatisch wieder auf das voreingestellte Niveau an. Dies trägt dazu bei, den Ausstoß von Abgasen zu senken, Lärmpegel zu reduzieren und Kraftstoffkosten einzusparen.

Der neue ZAXIS 85USB verfügt auch serienmäßig über den ECO-Modus und ein ECO-Steuerungssystem. Bei einer Motordrehzahl von über 1.800 min^{-1} senkt das ECO-Steuerungssystem diese auf 100 min^{-1} ab, sobald alle Steuerhebel in die Neutralstellung zurück bewegt werden.

Die automatische Motorabschaltung ist eine weitere Funktion für effiziente Kraftstoffverwertung. Sie senkt die Motordrehzahl automatisch auf Langsamleerlauf ab und schaltet den Motor ganz aus, sobald die Vorsteuerabschaltung hochgezogen und die am Multifunktionsmonitor festgelegte Zeit erreicht wurde. Dadurch wird nicht nur Kraftstoffverschwendung verhindert, sondern auch eine Senkung des Lärmpegel, der Abgasentwicklung und des CO_2 -Ausstoßes erreicht.

Leistung und Effizienz

ZAXIS-Bagger von Hitachi sind für ihre zuverlässige und kraftvolle Leistung berühmt, und der ZAXIS 85USB bildet da keine Ausnahme. Er hat beispielsweise eine höhere Hubkraft als das Vorgängermodell, was bei allen nur denkbaren Arbeiten einen enormen Produktivitätszuwachs ermöglicht.

Dank Entwicklungen eignet sich der neue ZAXIS-Bagger ideal zum Arbeiten auf geschäftigen Baustellen, auf denen es Tagesziele und Abschlusstermine einzuhalten gilt. Mit der Maschine lässt sich eine sehr produktive und effiziente Leistung zuverlässig abrufen und gleichzeitig die Umwelt durch einen besonders nachhaltigen Betrieb schonen.

Hauptmerkmale

- Kraftvoll und umweltschonend
- Automatische Drehzahlabenkung
- ECO-Modus und ECO-Steuerungssystem
- Höheres Hubvermögen
- Automatische Motorabschaltung – geringerer Kohlendioxidausstoß durch Einsparung von Kraftstoff
- Umweltfreundliche Konstruktion



KOMFORT

Nachdem sich Hitachi die Wünsche von Fahrern und Kunden aus der ganzen Welt genau angehört hatte, wurden an der Kabine seiner neuen ZAXIS-Bagger einige wichtige Änderungen vorgenommen. Unser Ziel bestand vor allem darin, eine sichere und geräumige Arbeitsumgebung zu schaffen, die lange Arbeitsschichten auf der Baustelle einfacher und angenehmer macht. Mit seinen durchdachten Bedienelementen, der ausgezeichneten Rundumsicht und noch mehr Beinfreiheit wird der neue ZAXIS 85USB Ihre Erwartungen übertreffen.



Genießen Sie den Arbeitstag in der Kabine des ZAXIS 85USB



Ausgezeichneter Komfort der Fahrerkabine

Nach einer langen Schicht im Straßenbau oder in einem Steinbruch müssen Sie sich auf den Rest des Tages freuen können. Deshalb hat Hitachi bei der Entwicklung des neuen ZAXIS 85USB auf einen optimalen Fahrerkomfort geachtet.

Der vielfach verstellbare Luftfedersitz verfügt über einen neuen Verstellmechanismus und kann damit besonders weit nach hinten geschoben werden. Außerdem wurde der Platz unterhalb des Monitors vergrößert, um mehr Beinfreiheit zu schaffen. Die Überdruckkabine verhindert ein Eindringen von Staub und Schmutzpartikeln.

Rundumsicht

Auf belebten Baustellen ist zur Vermeidung von Personen- oder Sachschäden Ihre volle Aufmerksamkeit gefordert. Durch die verbesserte Sicht aus der Fahrerkabine des ZAXIS (insbesondere nach rechts unten) sparen Sie Zeit und Geld – dank der neuesten Innovationen von Hitachi. Die große Glastür bietet eine sehr gute Sicht, was gerade beim Auslegerversatz von großem Vorteil ist.

Durch die Neuordnung von Monitor und Tür wurde die Sicht verbessert sowie der Einstieg in und der Ausstieg aus der Kabine deutlich vereinfacht. Mit der neuen Rückfahrkamera wird die Sicht auf das Gegengewicht verbessert und so der tote Winkel reduziert.

Benutzerfreundliche Funktionalität

Hitachi hat in großem Umfang in die moderne Technologie des ZAXIS investiert. Dank der Funktionalität des Farbbildschirms sowie der ergonomischen Steuervorrichtungen behalten Sie stets die volle Kontrolle.

Der neue LCD-Multifunktionsmonitor verfügt über ein leicht ablesbares 7-Zoll-Display. Darauf werden verschiedene technische Daten wie beispielsweise Maschinenstatus- und -einstellungen in bis zu 32 Sprachen angezeigt. Der Monitor sowie die ergonomisch ausgeführten Schalter wurden in Reichweite ihrer rechten Hand angeordnet. Der Proportional-Schiebeschalter des neu gestalteten, optionalen Joysticks ermöglicht die einfache Bedienung angebauter Arbeitswerkzeuge.

Genießen Sie Ihre Arbeit

Wenn die Arbeit Spaß macht, vergeht die Zeit wie im Flug, und die Produktivität steigt. Aus diesem Grund haben wir auch bei unserem neuesten Baggermodell wieder besonders auf eine entspannende und angenehme Arbeitsumgebung in der Fahrerkabine geachtet. Das UKW/MW-Stereo-Radio kann nun vollständig über den Farbmonitor bedient werden.

Hauptmerkmale

- ROPS-Überdruckkabine
- Bessere Rundumsicht
- Neuer LCD-Farbmonitor
- Einfacher Zugriff auf Echtzeit-Informationen

- Viel Beinfreiheit
- Ergonomische Bedienkonsole



ROBUSTHEIT

Der neue ZAXIS 85USB ist das Ergebnis kontinuierlicher Entwicklungsarbeit von Hitachi und kann mit neuesten technologischen Entwicklungen aufwarten, die für höchste Zuverlässigkeit und Langlebigkeit sorgen. Grundlage hierfür ist unsere in mehreren Jahrzehnten erworbene technische Erfahrung bei der Fertigung hochwertiger Baumaschinen für Kunden in allen Erdteilen. Kunden von Hitachi können sich darauf verlassen, dass ihre Maschinen dank höchster Langlebigkeit jederzeit einsatzbereit sind, auch unter schwierigsten Bedingungen.



Eine Maschine, auf die Sie sich unter härtesten Arbeitsbedingungen verlassen können



Robuste Teile

Der neue ZAXIS 85USB ist dank einer Vielzahl robuster Bauteile für den Einsatz unter schwierigsten Arbeitsbedingungen bestens gerüstet. Hohe Verfügbarkeit und Produktivität sind auf schwierigen Baustellen besonders wichtig, und der ZAXIS 85USB hat beides zu bieten. Unterm Strich bedeutet das für Sie: niedrigere Betriebskosten und das gute Gefühl, dass Hitachi-Bagger erwiesenermaßen zu den zuverlässigsten der Welt gehören.

Die verstärkten Griffe an den Abdeckungen sind nur ein Beispiel für die nochmals verbesserte Robustheit des ZAXIS 85USB. Zudem verfügt die Maschine serienmäßig über einen Hochleistungsfilter mit integriertem Wasserabscheider. Dadurch wird jegliche Feuchtigkeit abgefangen, auch aus Kraftstoff mit einem relativ hohen Wasseranteil.

Verschleißfester Motor

Der ZAXIS 85USB wurde unter Einhaltung der geltenden EU-Emissionsvorschriften mit einem zuverlässigen Motor der Stufe IIIA ausgestattet.* In ihm sind traditionelle Technologien und Komponenten vereint, die mit der ganzen technischen Kompetenz entwickelt wurden, für die Hitachi berühmt ist.

Verstärkter Hauptrahmen

Auf der rechten Seite des Hauptrahmens verfügt der ZAXIS 85USB jetzt auch über die bewährte Rahmenkante mit D-Profil. Auf der linken Seite wurde statt des Rahmens mit D-Profil eine äußerst langlebige Stahlstange angebaut. Diese wird durch eine Stahlabdeckung geschützt, sodass sie vom Aussehen her dem Rahmen mit D-Profil entspricht.

Kabine mit ROPS-Struktur

Die ROPS-konforme CRES II-Kabine (mit Mittelsäulenverstärkung) erfüllt die geltenden ISO-Normen und schützt den Fahrer am Einsatzort. Im unwahrscheinlichen Fall eines Umkippen oder Überschlagens der Maschine schützt der ROPS-Schutzaufbau (Überrollschutz) den Fahrer vor möglichen Verletzungen.

* Der Motor des ZX85US-5A fällt nicht in den Geltungsbereich der EU-Emissionsvorschrift Stufe IIIB.

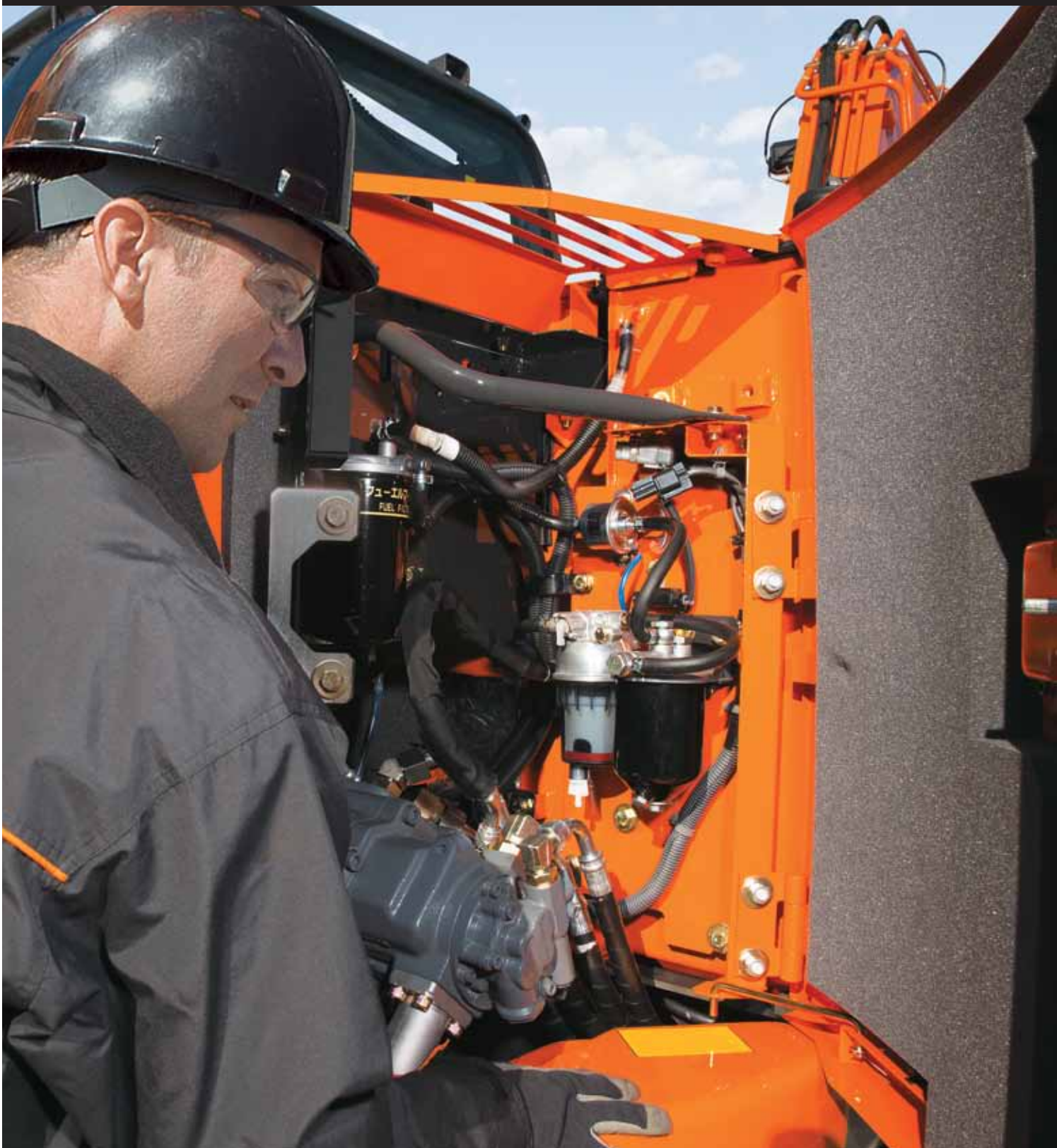
Hauptmerkmale

- Bewährte Hitachi-Qualität
- Mehr als 40 Jahre Erfahrung
- Zuverlässiges Kraftstoffsystem
- Verstärkte Griffe und Hauptrahmen



WARTUNG

Die Durchführung der Routinewartungen ist für das optimale Betriebsverhalten eines jeden Hitachi-Baggers von größter Wichtigkeit. Nachdem sie sich mit den Wünschen unserer Kunden eingehend befasst hatten, konstruierten die Hitachi-Ingenieure für den neuen ZAXIS 85USB verschiedene Funktionen, die Inspektions-, Reinigungs- und Instandhaltungsarbeiten so einfach wie noch nie machen. Manche Elemente wurden für mehr Komfort neu positioniert, und bei anderen wurde die Zugänglichkeit verbessert, um die Wartung einfacher und schneller als je zuvor durchführen zu können. Dadurch bekommen Sie mehr Zeit, um sich auf die wirklich angenehme Arbeit konzentrieren zu können.



Benutzerfreundliche Funktionen helfen Ihnen, das Maximum aus Ihrer Maschine herauszuholen



Leichter Zugang

Die neuen mittelgroßen Bagger der ZAXIS-Baureihe wurden mit zahlreichen Komfortfunktionen ausgestattet, die Ihren Arbeitstag angenehmer machen sollen. Diese zeitsparenden Verbesserungen sorgen dafür, dass Ihre täglichen Arbeitsabläufe durch die Routinewartung so wenig wie möglich gestört werden.

So wurde beispielsweise eine neue elektrische Betankungseinheit mit Filter eingebaut, um den Bagger schnell und bequem per Elektropumpe über ein Fass betanken zu können. Der eingebaute Filter sorgt dafür, dass beim Tanken keine Verunreinigungen aus dem Fass in die Maschine gelangen können.

Die Kraftstofffilter, der Motorölfilter und der Luftfilter sind allesamt vom Boden her zugänglich, um bequem kontrolliert und bei Bedarf ersetzt werden zu können. Die Filter und der Wasserabscheider sind jetzt besonders praxistgerecht in unmittelbarer Nähe zueinander positioniert. Der Zugang zum Oberwagen der Maschine wurde dank der rutschfesten Tritte ebenfalls verbessert.

Größere Blockaden am Kühler können durch Einblasen von Druckluft durch die leicht zu öffnende obere Abdeckung entfernt werden.

Einfache Reinigung

Es liegt auf der Hand, dass die Produktivität und Verfügbarkeit unserer Maschinen durch routinemäßige Wartung optimiert wird – und je einfacher sie durchzuführen ist, desto besser ist es für unsere Kunden. Aus diesem Grund haben wir in den neuen ZAXIS 85USB verschiedene Funktionen zur schnellen und unkomplizierten Reinigung und Wartung integriert.

So befindet sich beispielsweise der Staubschutzinnenfilter vor dem Klimaanlagekondensator und dem Kraftstoffkühler und damit in geringer Entfernung zum Lüfter. Auf diese Weise werden Staubpartikel gleichmäßig abgeschieden und sammeln sich nicht an einer bestimmten Stelle. Die Kühler wurden parallel zueinander angeordnet, um die Wartung zu vereinfachen.

Hauptmerkmale

- Global e-Service
- Tägliche Prüfungen vom Boden aus
- Elektrische Betankungseinheit
- Schneller und unkomplizierter Wartungszugang

- Besonders einfache Reinigung des Kühlerpakets
- Staubschutzinnenfilter



SUPPORT CHAIN

Sobald Sie ein Kunde von Hitachi sind, profitieren Sie von dem erstklassigen Kundendienst Ihres Vertragshändlers. Hitachi unterstützt alle Händler des europäischen Händlernetzes umfassend. So stellen unsere Händler sicher, dass Ihr ZAXIS 85USB über die gesamte Betriebslebensdauer Ihre Anforderungen erfüllt. Für den zusätzlichen Schutz Ihrer Investition in Baumaschinen von Hitachi haben wir das Kundendienstprogramm Hitachi Support Chain ins Leben gerufen. Damit können Sie aus den folgenden Hauptkomponenten einen maßgeschneiderten Serviceplan zusammenstellen. Die einzelnen "Glieder" der Servicekette sind bei Ihrem Händler vor Ort verfügbar.



Ein flexibles Kundendienstprogramm zur Sicherung ihrer Investition

Global e-Service

Der neue ZAXIS-Bagger ist mit einem GPRS-Kommunikationssystem ausgestattet.* Dieses System sendet zahlreiche Maschinendaten an den Hitachi-Hauptserver. Über die Global e-Service-Datenbank können Sie auf alle diese Daten zugreifen. Dazu benötigen Sie lediglich eine Internetverbindung und Ihre Anmeldedaten für Global e-Service.

Über Global e-Service können Sie und Ihr Händler die Daten herunterladen und gemeinsam nutzen. So ist ein dezentrales Flottenmanagement möglich. Über die Online-Funktion kann Ihr Händler Ihnen zudem proaktiv vorbeugende Wartungsmaßnahmen und entsprechende Sonderangebote anzeigen.

Aktuelle Informationen zu Ihrem ZAXIS-Bagger sind rund um die Uhr verfügbar. Dazu zählen beispielsweise Betriebsdaten wie die Anzahl der Betriebsstunden, der Kraftstoffverbrauch, die Arbeitsmodi und der Standort der Maschine. Mit diesen Informationen senken Sie die Betriebskosten, planen Ihre Einsätze effizienter und bleiben in puncto Maschinenwartung stets auf dem Laufenden. So erzielen Sie eine optimale Leistung bei gleichzeitig minimaler Ausfallzeit.

Technische Unterstützung

Das erfahrene Hitachi-Service-Team kombiniert die globale Fachkompetenz von Hitachi Construction Machinery mit der Sprache und den Gegebenheiten der Kunden vor Ort. Wir verfolgen im Hinblick auf den Kundendienst einen proaktiven Ansatz und sorgen entsprechend für eine laufende Schulung der Händlermitarbeiter. So wird die global verfügbare Fachkompetenz an jeden einzelnen Techniker in unserem Händlernetz weitergegeben.

Erweiterte Garantie und Serviceverträge

Jedes neue Hitachi-Modell ist durch eine vollständige Herstellergarantie abgedeckt. Möglicherweise ist für Ihren ZAXIS-Bagger aufgrund anspruchsvoller Arbeitsbedingungen oder zur Reduzierung der Reparaturkosten jedoch ein Zusatzpaket erforderlich. Unsere Händler bieten in diesem Zusammenhang ein erweitertes Garantieprogramm (HELP – Hitachi Extended Life Program) sowie umfangreiche Serviceverträge an – die ideale Möglichkeit zur Leistungsoptimierung Ihres neuen ZAXIS-Baggers.

Ersatz- und Austauschteile

Hitachi hat verschiedene Teile und Bauteile für Ihre spezifischen Anforderungen im Angebot. Neben unseren Originalteilen bieten wir folgende Optionen an:

- Wenn Ihre Maschinen schon mehrere Betriebsjahre hinter sich haben, kann Ihnen Hitachi einen zweiten Satz Originalteile zu attraktiven Preisen anbieten.
- Für anspruchsvolle Anwendungen oder Umgebungen hat Hitachi besonders leistungsstarke Teile im Angebot.
- Wenn Sie nach einer wirtschaftlichen Lösung für einen vorbeugenden Austausch suchen, sind unsere Austauschteile die ideale Wahl.

Wie Sie sich auch entscheiden, Sie können sich in jedem Fall auf die bewährte Qualität und Garantie von Hitachi verlassen.

Weitere Informationen zu den obigen Angeboten erhalten Sie bei Ihrem Hitachi-Händler.



* Das GPRS-Kommunikationssystem gehört zur Standardausstattung der neuen ZAXIS-Bagger. Die Verfügbarkeit des Kommunikationssystems hängt jedoch von den Lizenzauflagen in Ihrem Land ab. Wenn Sie weitere Informationen wünschen, oder ein Global e-Service-Konto beantragen möchten, wenden Sie sich bitte an Ihren Hitachi-Händler.

Hauptmerkmale

- Überprüfung sämtlicher Maschinen rund um die Uhr von Ihrem Büro aus
- Dezentrale Kraftstoffkontrolle
- Überprüfung der aktuellen und früheren Maschinenstandorte und der Maschinenbewegungen

- Anzeige des Wartungsstatus und der auszutauschenden Teile für alle Maschinen
- E-Mail-Benachrichtigungen bei Maschinenwarnungen, unerwarteten Maschinenbewegungen usw.

TECHNISCHE DATEN

MOTOR

Modell	Yanmar 4TNV94L
Typ	4-Takt wassergekühlt, Direkteinspritzung
Anzahl der Zylinder	4
Nennleistung	
ISO 9249, netto	34,1 kW (46 PS) bei 2.000 min ⁻¹ (U/min)
EWG 80/1269, Netto ...	34,1 kW (46 PS) bei 2.000 min ⁻¹ (U/min)
SAE J1349, netto	34,1 kW (46 PS) bei 2.000 min ⁻¹ (U/min)
Maximales Drehmoment	204,1 Nm (20,8 kgf/m) bei 1.000 min ⁻¹ (U/min)
Hubraum	3,053 l
Bohrung und Hub	94 mm x 110 mm
Batterien	2 x 12 V / 52 Ah

HYDRAULIKSYSTEM

Hydraulikpumpen

Hauptpumpen	3 Axialkolbenpumpen mit variabler Fördermenge
Maximaler Ölfluss	2 x 72 l/min 1 x 56 l/min
Vorsteuerpumpe	1 Zahnradpumpe
Maximaler Ölfluss	20,0 l/min

Hydraulikmotoren

Fahrwerk	2 Verstell-Axialkolbenmotoren
Schwenkwerk	1 Axialkolbenmotor

Entlastungsventileinstellungen

Auslegerkreis	26,0 MPa (265 kgf/cm ²)
Schwenkkreis	26,5 MPa (270 kgf/cm ²)
Fahrwerkskreis	31,4 MPa (320 kgf/cm ²)
Vorsteuerkreis	3,9 MPa (40 kgf/cm ²)

Hydraulikzylinder

	Anzahl	Bohrung	Stangendurchmesser	Hub
Ausleger	1	115 mm	65 mm	885 mm
Stiel	1	95 mm	60 mm	900 mm
Löffel	1	85 mm	55 mm	730 mm
Planierschild	1	120 mm	70 mm	145 mm
Ausleger-schwenkbock	1	110 mm	60 mm	563 mm
Verstellzylinder	2	110 mm	60 mm	432 mm

OBERWAGEN

Drehrahmen

D-Profil-Rahmen für maximale Verwindungssteifigkeit.

Schwenkantrieb

Axialkolbenmotor mit im Ölbad laufendem Planetengetriebe. Einreihiger Kugeldrehkranz mit induktionsgehärteter Innverzahnung. Die Lamellen-Feststellbremse für das Schwenkwerk ist federbelastet und wird hydraulisch gelöst.

Schwenkgeschwindigkeit	10,5 min ⁻¹ (U/min)
Schwendrehmoment ...	16 kNm

Fahrerkabine

Eigenständige, großzügig dimensionierte Kabine, 1.065 mm Breite x 1.655 mm Höhe, entspricht ISO*-Normen. Rundumverglasung für optimale Sichtverhältnisse. Die vorderen Fenster (oben und unten) können geöffnet werden. Neigbarer Sitz.

* International Organization for Standardization

UNTERWAGEN

Ketten

Verstärkter, groß dimensionierter Unterwagen. Geschweißter Laufwerkrahmen in Kastenbauweise aus speziellem Werkstoff. Seitenrahmen ist mit dem Laufwerkrahmen verschweißt.

Anzahl der Rollen und Bodenplatten pro Seite

Stützrollen	1
Laufrollen	5
Kettenplatten	40

Fahrertrieb

Separater Antrieb der Ketten über je einen drehmomentstarken 2-Stufen-Axialkolbenmotor. Die Lamellen-Feststellbremse ist federbelastet und wird hydraulisch gelöst. Automatikgetriebe: schnell-langsam.

Fahrgeschwindigkeiten ... Schnellgang: 0 bis 5,0 km/h
langsam: 0 bis 3,1 km/h

Maximale Zugkraft

Steigfähigkeit

GERÄUSCHPEGEL

Schall-Druckpegel in der Kabine entsprechend ISO 6396 LpA 72 dB(A)
Außenschallpegel entsprechend ISO 6395 und EU-Richtlinie 2000/14/EG LwA 97 dB(A)

SERVICE-FÜLLMENGEN

Kraftstofftank	120,0 l
Motor Kühlmittel	7,0 l
Motoröl	12,3 l
Fahrertrieb (pro Seite)	1,2 l
Hydrauliksystem	100,0 l
Hydrauliköltank	56,0 l

GEWICHTE UND BODENDRUCK

Betriebsgewicht und Bodendruck

Monoblock-Ausleger

Plattentyp	Plattenbreite	Stiellänge	kg	kPa (kgf/cm ²)
Stahlketten	450 mm	1,62 m	8.430	37 (0,38)
		2,12 m	8.470	37 (0,38)
	600 mm	1,62 m	8.610	28 (0,29)
		2,12 m	8.650	28 (0,29)
Gummiketten	450 mm	1,62 m	8.460	37 (0,38)
		2,12 m	8.500	37 (0,38)
PAD-Ketten	450 mm	1,62 m	8.480	37 (0,38)
		2,12 m	8.520	37 (0,38)

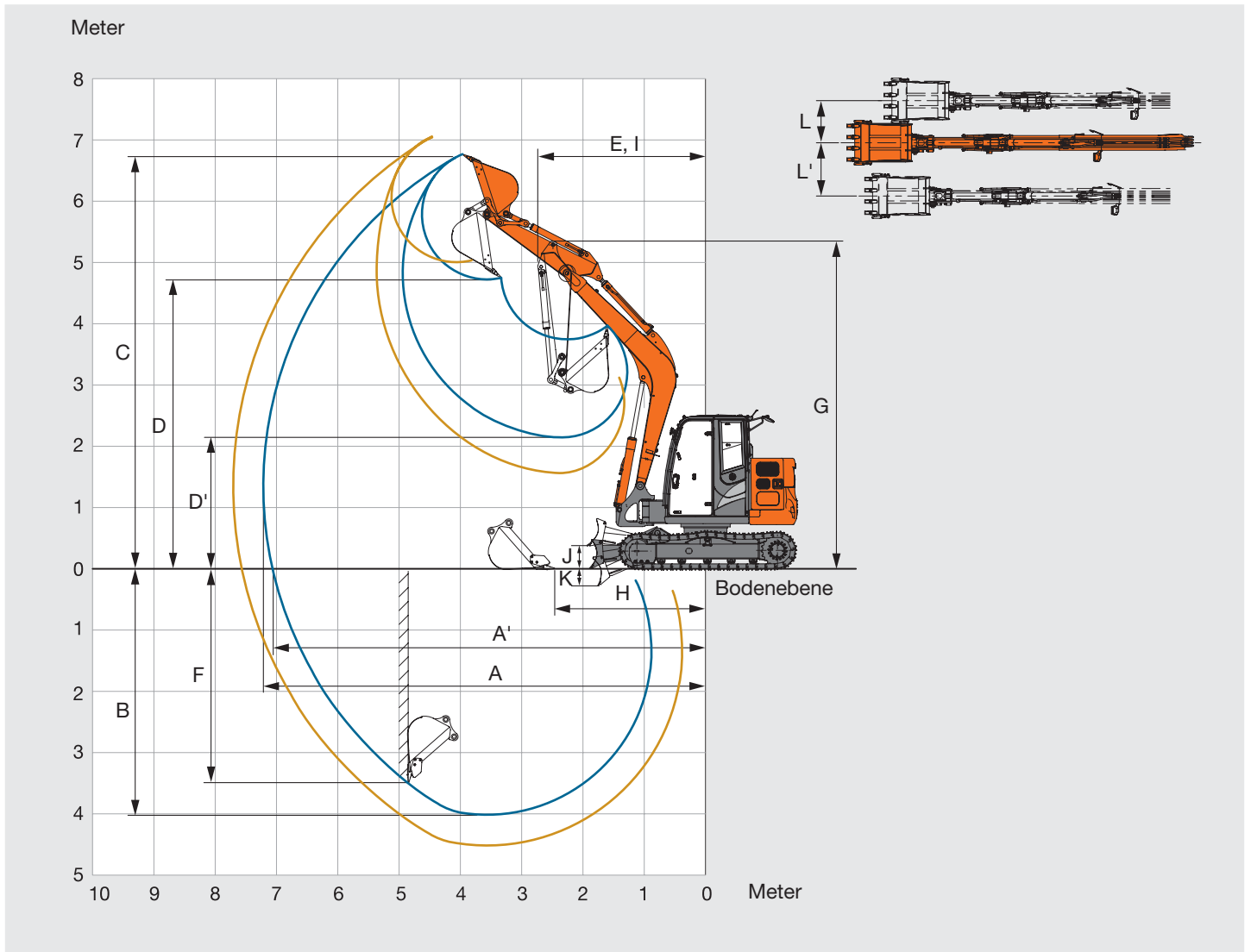
Einschließlich 0,28 m³ Löffel (ISO, gehäuft), Löffelgewicht (211 kg).

Verstell-Ausleger

Plattentyp	Plattenbreite	Stiellänge	kg	kPa (kgf/cm ²)
Stahlketten	450 mm	1,62 m	8.850	39 (0,40)
		2,12 m	8.890	39 (0,40)
	600 mm	1,62 m	9.030	30 (0,30)
		2,12 m	9.060	30 (0,30)
Gummiketten	450 mm	1,62 m	8.880	39 (0,40)
		2,12 m	8.910	39 (0,40)
PAD-Ketten	450 mm	1,62 m	8.900	39 (0,40)
		2,12 m	8.940	39 (0,40)

Einschließlich 0,28 m³ Löffel (ISO, gehäuft), Löffelgewicht (211 kg).

ARBEITSBEREICHE: MONOBLOCK-AUSLEGER



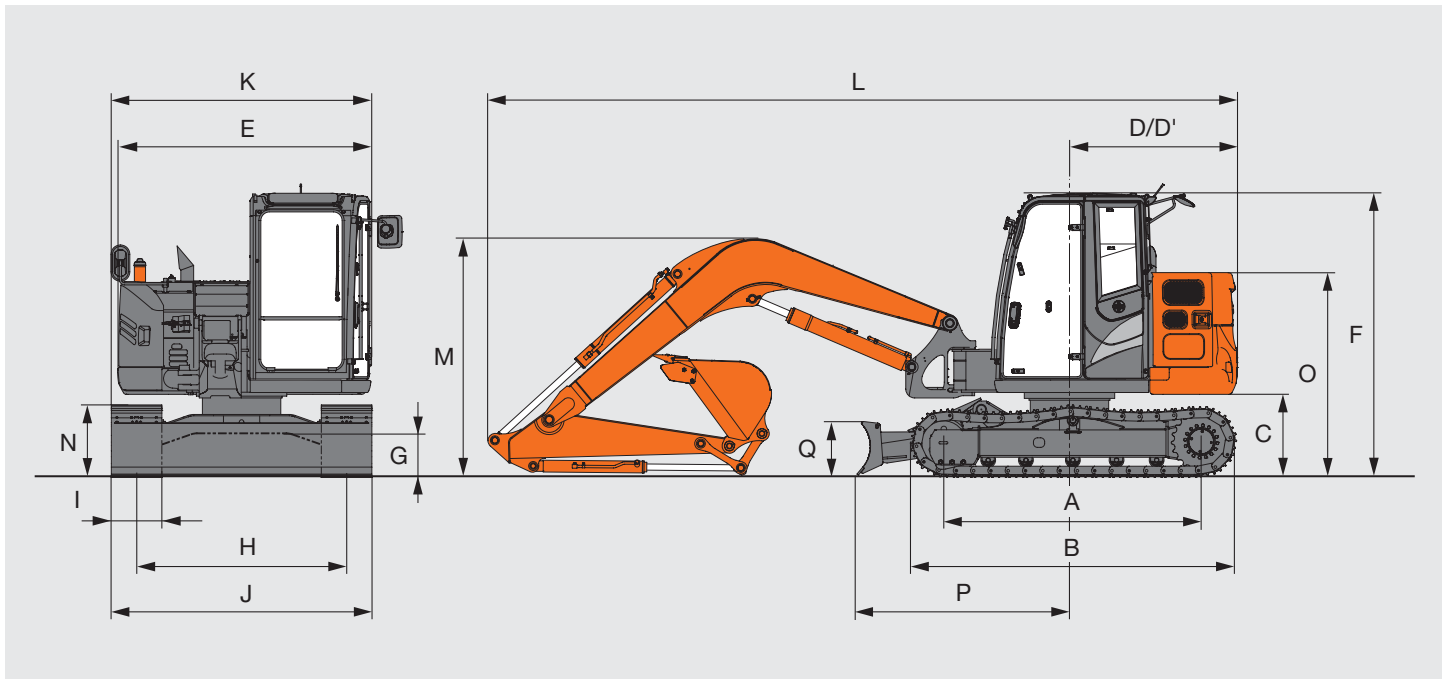
Einheit: mm

Stiellänge	1,62 m	2,12 m
A Max. Reichweite	7.210	7.700
A' Max. Reichweite (am Boden)	7.060	7.560
B Max. Grabtiefe	3.990	4.510
C Max. Reichhöhe	6.790	7.140
D Max. Schütthöhe	4.770	5.080
D' Min. Schütthöhe	2.130	1.670
E Min. Schwenkradius	2.740	2.890
F Max. Vertikalwand	3.470	4.050
G Arbeitsgeräteeinziehhöhe bei Mindestschwenkradius	5.370	5.400
H Stielkopfabstand bei max. Arbeitsgeräteeinziehhöhe	2.470	2.310
I Arbeitsradius bei min. vorderen Schwenkradius (max. Auslegerschwenkwinkel)	-	-
J Max. Planierschildhub über Boden	360	360
K Max. Planierschildengriff	300	300
L/L' Auslegerversatz (max. Auslegerversatzwinkel)	1.150 / 1.150	1.150 / 1.150
Max. Auslegerschwenkwinkel (Grad)	60 / 60	60 / 60

Ohne Kettenplattenstollen

TECHNISCHE DATEN

ABMESSUNGEN: MONOBLOCK-AUSLEGER



Einheit: mm

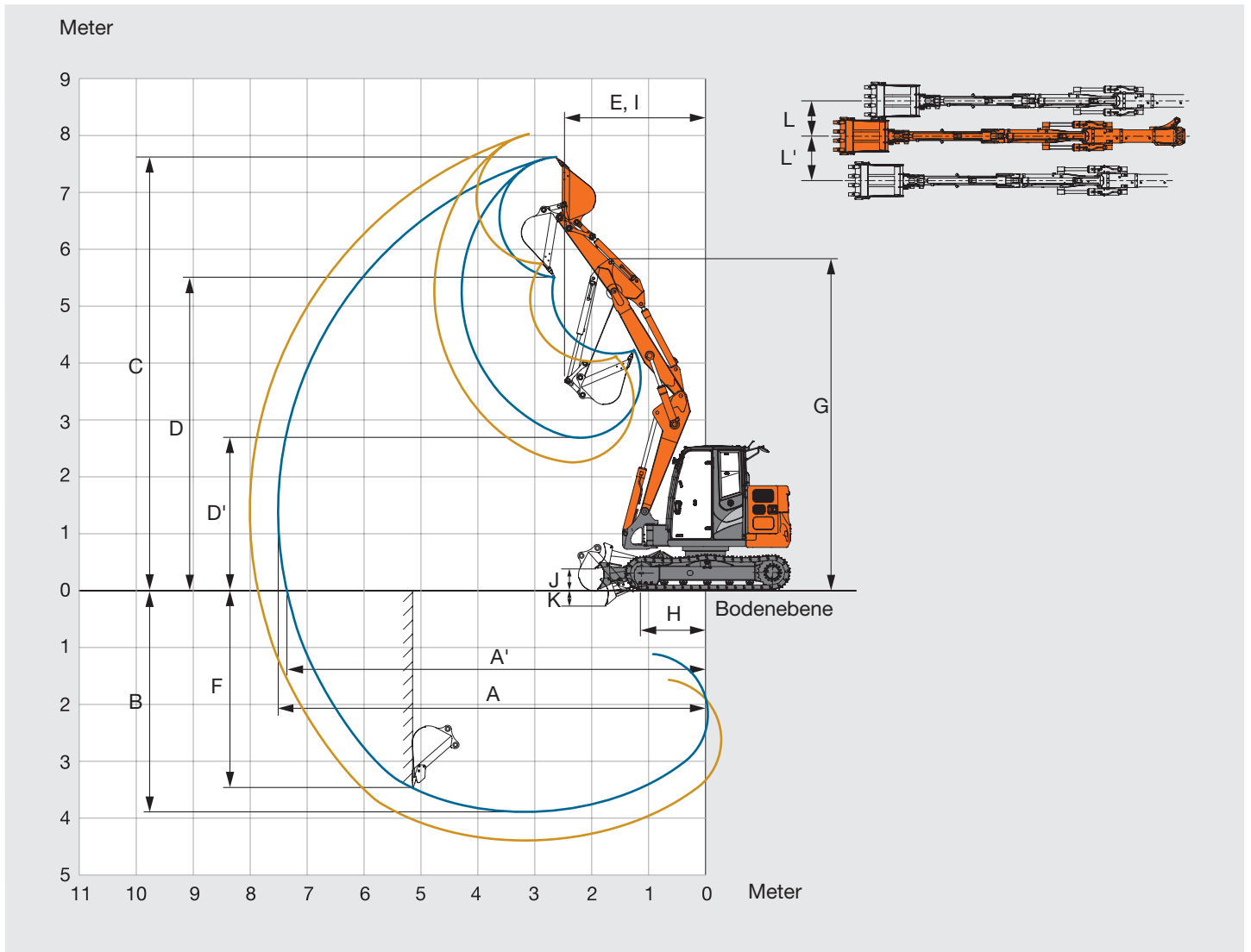
	ZAXIS 85USB
A Abstand Mitte Kettenrad zu Mitte Leitrad	2.290
B Unterwagenlänge	2.920
* C Gegengewicht-Freiraum	720
D Heckschwenkradius	1.490
D' Länge Mitte bis Heck	1.490
E Gesamtbreite des Oberwagens	2.260
F Gesamthöhe der Kabine	2.530
* G Mindestbodenfreiheit	360
H Spurbreite	1.750
I Kettenplattenbreite	450
J Unterwagenbreite	2.200
K Gesamtbreite	2.260
L Gesamtlänge	
Mit 1,62-m-Stiel	6.640
Mit 2,12-m-Stiel	6.820
* M Gesamthöhe des Auslegers	
Mit 1,62-m-Stiel	2.610
Mit 2,12-m-Stiel	2.610
N Kettenhöhe	650
O Motorhaubenhöhe	1.810
P Horizontalabstand zum Schild	1.880
Q Planierschildhöhe	480

* Ohne Kettenplattenstollen.

GRABKRAFT LÖFFEL UND STIEL

Stiellänge	Monoblock-Ausleger		Verstell-Ausleger	
	1,62 m	2,12 m	1,62 m	2,12 m
Löffel-Losbrechkraft ISO	55,0 kN (5.600 kgf)		55,0 kN (5.600 kgf)	
Löffel-Losbrechkraft SAE: PCSA	47,0 kN (4.800 kgf)		47,0 kN (4.800 kgf)	
Stiel-Reißkraft ISO	38,0 kN (3.900 kgf)	32,0 kN (3.300 kgf)	38,0 kN (3.900 kgf)	32,0 kN (3.300 kgf)
Stiel-Reißkraft SAE: PCSA	36,0 kN (3.700 kgf)	31,0 kN (3.200 kgf)	36,0 kN (3.700 kgf)	31,0 kN (3.200 kgf)

ARBEITSBEREICHE: VERSTELL-AUSLEGER



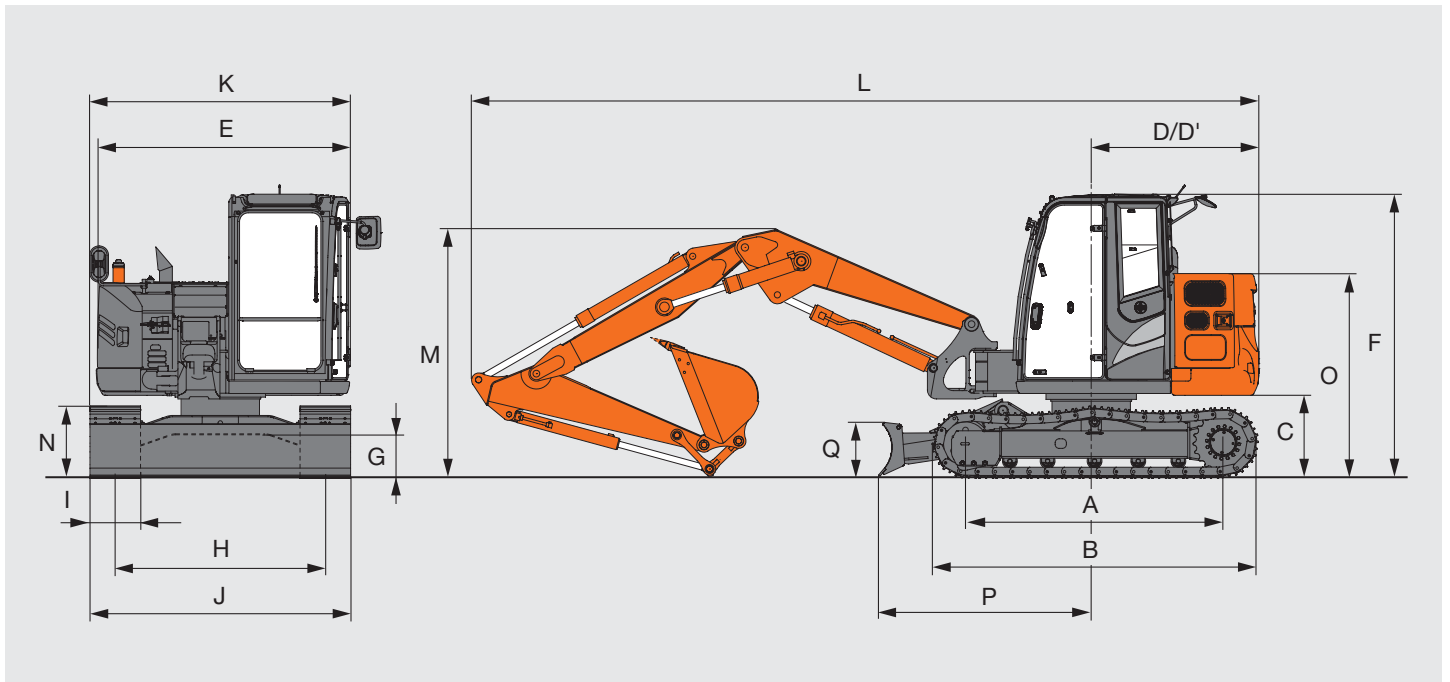
Einheit: mm

Stiellänge	1,62 m	2,12 m
A Max. Reichweite	7.510	8.000
A' Max. Reichweite (am Boden)	7.360	7.860
B Max. Grabtiefe	3.910	4.410
C Max. Reichhöhe	7.600	8.060
D Max. Schütthöhe	5.490	5.940
D' Min. Schütthöhe	2.670	2.320
E Min. Schwenkradius	2.480	2.910
F Max. Vertikalwand	3.440	3.940
G Arbeitsgeräteeinziehhöhe bei Mindestschwenkradius	5.810	5.830
H Stielkopfabstand bei max. Arbeitsgeräteeinziehhöhe	1.150	750
I Arbeitsradius bei min. vorderen Schwenkradius (max. Auslegerschwenkwinkel)	-	-
J Max. Planierschildhub über Boden	360	360
K Max. Planierschildgriff	300	300
L/L' Auslegerversatz (max. Auslegerversatzwinkel)	1.150 / 1.150	1.150 / 1.150
Max. Auslegerschwenkwinkel (Grad)	60 / 60	60 / 60

Ohne Kettenplattenstollen

TECHNISCHE DATEN

ABMESSUNGEN: VERSTELL-AUSLEGER



Einheit: mm

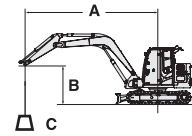
	ZAXIS 85USB
A Abstand Mitte Kettenrad zu Mitte Leitrad	2.290
B Unterwagenlänge	2.920
* C Gegengewicht-Freiraum	720
D Heckschwenkradius	1.490
D' Länge Mitte bis Heck	1.490
E Gesamtbreite des Oberwagens	2.260
F Gesamthöhe der Kabine	2.530
* G Mindestbodenfreiheit	360
H Spurbreite	1.750
I Kettenplattenbreite	450
J Unterwagenbreite	2.200
K Gesamtbreite	2.260
L Gesamtlänge	
Mit 1,62-m-Stiel	6.990
Mit 2,12-m-Stiel	7.040
* M Gesamthöhe des Auslegers	
Mit 1,62-m-Stiel	2.690
Mit 2,12-m-Stiel	2.750
N Kettenhöhe	650
O Motorhaubenhöhe	1.810
P Horizontalabstand zum Schild	1.880
Q Planierschildhöhe	480

* Ohne Kettenplattenstollen.

HUBKRÄFTE

Hinweise: 1. Angaben basieren auf ISO 10567.

- Hubvermögen entspricht max. 75 % der Kippplast, wenn die Maschine auf festem, ebenem Grund steht oder 87 % der vollen Hydraulikleistung.
- Der Lastpunkt ist die Mittellinie des Löffelbolzens am Stiel.
- *Gekennzeichnete Werte sind durch die Hydraulikleistung begrenzt.
- 0 m = ebenerdig.



A: Ausladung
B: Lastpunkthöhe
C: Hubvermögen

Zur Berechnung des praktischen Hubvermögens das Löffel- und Schnellkupplungsgewicht vom Hubvermögen ohne Löffel abziehen.

ZAXIS 85USB Monoblock-Ausleger, Planierschild angehoben

Werte über die Front Werte über die Seite oder 360° Einheit: kg

Bedingungen	Lastpunkt- höhe m	Ausladung										Bei max. Reichweite		
		2,0 m		3,0 m		4,0 m		5,0 m		6,0 m				Meter
Ausleger 3,67 m	4					*2.180	1.990	1.680	1.410			1.480	1.240	5,41
Stiel 1,62 m	3			*3.580	2.930	2.320	1.910	1.650	1.380			1.290	1.080	5,88
Gegengewicht 1.400 kg	2					2.210	1.810	1.600	1.330	1.230	1.020	1.200	1.000	6,11
Kettenplatten 450 mm	1					2.120	1.720	1.560	1.280	1.210	1.000	1.170	970	6,14
	0 (Boden)			*2.280	*2.280	2.080	1.680	1.520	1.250			1.200	1.000	5,97
	-1	*2.750	*2.750	3.230	2.540	2.070	1.670	1.510	1.240			1.320	1.090	5,57
	-2			3.270	2.570	2.090	1.690					1.590	1.300	4,89

ZAXIS 85USB Monoblock-Ausleger, Planierschild am Boden

Werte über die Front Werte über die Seite oder 360° Einheit: kg

Bedingungen	Lastpunkt- höhe m	Ausladung										Bei max. Reichweite		
		2,0 m		3,0 m		4,0 m		5,0 m		6,0 m				Meter
Ausleger 3,67 m	4					*2.180	1.990	*2.040	1.410			*1.920	1.240	5,41
Stiel 1,62 m	3			*3.580	2.930	*2.590	1.910	*2.190	1.380			*1.920	1.070	5,88
Gegengewicht 1.400 kg	2					*3.150	1.810	*2.430	1.330	*2.070	1.020	*2.000	1.000	6,11
Kettenplatten 450 mm	1					*3.560	1.720	*2.630	1.250	*2.140	1.000	*2.080	970	6,14
	0 (Boden)			*2.280	*2.280	*3.650	1.680	*2.710	1.240			*2.120	1.000	5,97
	-1	*2.750	*2.750	*4.430	2.540	*3.440	1.670	*2.570				*2.150	1.090	5,58
	-2			*3.890	2.570	*2.900	1.690					*2.130	1.300	4,89

ZAXIS 85USB Monoblock-Ausleger, Planierschild angehoben

Werte über die Front Werte über die Seite oder 360° Einheit: kg

Bedingungen	Lastpunkt- höhe m	Ausladung										Bei max. Reichweite		
		2,0 m		3,0 m		4,0 m		5,0 m		6,0 m				Meter
Ausleger 3,67 m	5							1.700	1.420			1.550	1.300	5,29
Stiel 2,12 m	4							1.700	1.420			1.270	1.060	5,98
Gegengewicht 1.400 kg	3					*2.240	1.940	1.660	1.390	1.250	1.040	1.130	940	6,39
Kettenplatten 450 mm	2					2.240	1.830	1.610	1.330	1.230	1.020	1.060	880	6,61
	1					2.130	1.730	1.550	1.280	1.200	990	1.030	860	6,63
	0 (Boden)			*2.440	*2.440	2.060	1.670	1.510	1.240	1.170	970	1.060	870	6,48
	-1	*2.220	*2.220	3.170	2.490	2.040	1.640	1.490	1.220	1.160	960	1.140	940	6,12
	-2	*3.710	*3.710	3.200	2.510	2.040	1.650	1.490	1.220			1.310	1.080	5,52
	-3			3.260	2.570	2.080	1.690					1.740	1.430	4,55

ZAXIS 85USB Monoblock-Ausleger, Planierschild am Boden

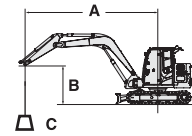
Werte über die Front Werte über die Seite oder 360° Einheit: kg

Bedingungen	Lastpunkt- höhe m	Ausladung										Bei max. Reichweite		
		2,0 m		3,0 m		4,0 m		5,0 m		6,0 m				Meter
Ausleger 3,67 m	5							*1.780	1.420			*1.650	1.300	5,29
Stiel 2,12 m	4							*1.780	1.420			*1.550	1.060	5,98
Gegengewicht 1.400 kg	3					*2.240	1.940	*1.960	1.390	*1.820	1.040	*1.540	940	6,39
Kettenplatten 450 mm	2					*2.830	1.840	*2.240	1.330	*1.930	1.020	*1.590	880	6,61
	1					*3.360	1.730	*2.500	1.280	*2.050	990	*1.700	860	6,63
	0 (Boden)			*2.440	*2.440	*3.610	1.670	*2.660	1.240	*2.110	970	*1.890	870	6,48
	-1	*2.220	*2.220	*3.760	2.490	*3.560	1.640	*2.640	1.220	*2.020	960	*1.940	940	6,12
	-2	*3.710	*3.710	*4.490	2.510	*3.200	1.650	*2.360	1.220			*1.960	1.080	5,52
	-3			*3.310	2.570	*2.370	1.690					*1.870	1.430	4,55

HUBKRÄFTE

Hinweise: 1. Angaben basieren auf ISO 10567.

- Hubvermögen entspricht max. 75 % der Kippplast, wenn die Maschine auf festem, ebenem Grund steht oder 87 % der vollen Hydraulikleistung.
- Der Lastpunkt ist die Mittellinie des Löffelbolzens am Stiel.
- *Gekennzeichnete Werte sind durch die Hydraulikleistung begrenzt.
- 5,0 m = ebenerdig.



A: Ausladung
B: Lastpunkthöhe
C: Hubvermögen

Zur Berechnung des praktischen Hubvermögens das Löffel- und Schnellkupplungsgewicht vom Hubvermögen ohne Löffel abziehen.

ZAXIS 85USB Verstell-Ausleger, Planierschild angehoben

Werte über die Front Werte über die Seite oder 360° Einheit: kg

Bedingungen	Lastpunkt- höhe m	Ausladung										Bei max. Reichweite		
		2,0 m		3,0 m		4,0 m		5,0 m		6,0 m				Meter
Verstell-Ausleger	5					*2.240	1.970	1.610	1.320			1.600	1.310	5,02
Stiel 1,62 m	4			*3.000	*3.000	2.340	1.910	1.610	1.320			1.250	1.020	5,75
Gegengewicht	3					2.200	1.780	1.550	1.270	1.150	930	1.090	880	6,19
1.400 kg	2					2.030	1.620	1.470	1.190	1.110	900	1.000	810	6,41
Kettenplatten	1					1.900	1.500	1.400	1.120	1.080	870	970	780	6,44
450 mm	0 (Boden)					1.840	1.440	1.350	1.070	1.050	840	990	790	6,28
	-1			2.900	2.210	1.830	1.430	1.330	1.060			1.070	860	5,91
	-2			*2.890	2.250	1.860	1.460	1.360	1.080			1.270	1.020	5,28

ZAXIS 85USB Verstell-Ausleger, Planierschild am Boden

Werte über die Front Werte über die Seite oder 360° Einheit: kg

Bedingungen	Lastpunkt- höhe m	Ausladung										Bei max. Reichweite		
		2,0 m		3,0 m		4,0 m		5,0 m		6,0 m				Meter
Verstell-Ausleger	5					*2.240	1.970	*2.050	1.320			*1.960	1.310	5,03
Stiel 1,62 m	4			*3.000	*3.000	*2.380	1.910	*2.070	1.320			*1.820	1.020	5,75
Gegengewicht	3					*2.760	1.780	*2.210	1.270	*1.910	930	*1.790	880	6,19
1.400 kg	2					*3.200	1.620	*2.390	1.190	*1.960	900	*1.840	810	6,41
Kettenplatten	1					*3.410	1.500	*2.510	1.120	*1.990	870	*1.810	780	6,44
450 mm	0 (Boden)					*3.320	1.440	*2.490	1.070	*1.930	840	*1.770	790	6,28
	-1			*3.340	2.210	*2.980	1.430	*2.280	1.060			*1.700	860	5,91
	-2			*2.890	2.250	*2.380	1.460	*1.760	1.080			*1.530	1.020	5,28

ZAXIS 85USB Verstell-Ausleger, Planierschild angehoben

Werte über die Front Werte über die Seite oder 360° Einheit: kg

Bedingungen	Lastpunkt- höhe m	Ausladung										Bei max. Reichweite		
		2,0 m		3,0 m		4,0 m		5,0 m		6,0 m				Meter
Verstell-Ausleger	5					*1.950	*1.950	1.680	1.390			1.330	1.090	5,68
Stiel 2,12 m	4					*2.110	1.990	1.670	1.370	1.210	990	1.100	900	6,32
Gegengewicht	3			*3.420	2.940	2.300	1.870	1.600	1.320	1.190	970	970	790	6,71
1.400 kg	2					2.120	1.710	1.520	1.240	1.150	930	910	730	6,91
Kettenplatten	1					1.960	1.560	1.440	1.160	1.100	890	880	710	6,94
450 mm	0 (Boden)					1.870	1.470	1.370	1.100	1.060	850	890	720	6,79
	-1			2.880	2.190	1.840	1.440	1.340	1.070	1.050	840	950	760	6,45
	-2			2.910	2.220	1.850	1.450	1.340	1.070			1.090	870	5,89

ZAXIS 85USB Verstell-Ausleger, Planierschild am Boden

Werte über die Front Werte über die Seite oder 360° Einheit: kg

Bedingungen	Lastpunkt- höhe m	Ausladung										Bei max. Reichweite		
		2,0 m		3,0 m		4,0 m		5,0 m		6,0 m				Meter
Verstell-Ausleger	5					*1.950	*1.950	*1.840	1.390			*1.580	1.090	5,68
Stiel 2,12 m	4					*2.110	1.990	*1.890	1.370	*1.760	990	*1.490	900	6,32
Gegengewicht	3			*3.420	2.940	*2.500	1.870	*2.060	1.320	*1.810	970	*1.470	790	6,71
1.400 kg	2					*2.990	1.710	*2.280	1.240	*1.900	930	*1.490	730	6,91
Kettenplatten	1					*3.350	1.560	*2.460	1.160	*1.980	890	*1.570	710	6,94
450 mm	0 (Boden)					*3.420	1.470	*2.530	1.100	*1.980	850	*1.630	720	6,79
	-1			*2.880	2.190	*3.220	1.440	*2.420	1.070	*1.850	840	*1.580	760	6,45
	-2			*3.640	2.220	*2.760	1.450	*2.090	1.070			*1.480	870	5,89

● Standardausrüstung ○ Sonderausrüstung

MOTOR

Doppelluftfilter	●
Automatische Drehzahlabsenkung	●
Motorölfilter (Patrone)	●
Kraftstofffilter (Patrone)	●
Trockenluftfilter mit Staubablassventil (mit Luftfilterdurchlassanzeige)	●
Elektrische Betankungspumpe	●
Lüfterschutz	●
Kraftstoffhauptfilter	●
PWR/ECO-Betriebsart	●
Kühlmittel-Ausgleichsbehälter	●
Kühler, Ölkühler mit Staubschutznetz im Motorraum	●
Wasserabscheider für Kraftstoffsystem des Motors	●
60-A-Lichtmaschine	●

HYDRAULIKSYSTEM

Anti-Drift-Ventil für Ausleger	●
Zusatzausgang für Steuerventil	●
Hauptstromfilter	●
Verstärktes Rohrbruchsicherheitsventil	○
Hydraulisch vorgesteuerte Steuerhebel	●
Vorsteuerkreis-Absperrhebel mit Neutralstartschaltung	●
Vorsteuerkreisfilter	●
Ansaugfilter	●
Überlaufilter	●
Schwenkwerk-Feststellbremse	●
Fahrwerk-Feststellbremse	●
Zweistufiger Fahrtrieb	●
Ventil für Zusatzkreis-Verrohrung	●

KABINE

Luftgefederter Sitz mit Heizung	●
UKW/MW-Radio	●
Rutschsichere Stufe	●
Armlehnen	●
Aschenbecher	●
Klimaautomatik	●
Hebel für Zusatzfunktionen (AFL)	○
Entfroster	●
Getränkehalter	●
Elektrische Doppelhornhupe	●
Bodenmatte	●
Handschuhfach	●
Regenschutz	○
Neigbarer Sitz	●
Verstärkte, getöntes Verbundglasfenster	●
Sicherheitsgurt	●
ROPS/OPG-Kabine	●
Nebenverbraucheranschluss	●
Aufbewahrungsbox	●
Sonnenblende	○
Durchsichtige Dachluke mit Rollo	●
Scheibenwaschanlage	●
Scheibenwischer	●
4 flüssigkeitsgedämpfte Gummilager	●
12-V-Stromversorgung	○

BELEUCHTUNG

Zusatzscheinwerfer mit Abdeckung am Ausleger	○
Zusatzscheinwerfer vorn am Kabinendach	○
Zusatzscheinwerfer hinten am Kabinendach	○
Rundumleuchte	○
2 Arbeitsscheinwerfer	●

OBERWAGEN

Zusätzliches Entlastungsventil	●
Elektrische Betankungspumpe mit Stoppautomatik	●
Kraftstoffstandanzeige	●
Vorsteuerkreis-Druckspeicher	○
Heckkamera	○
Rückspiegel (rechts, links, Kabinenrückseite)	●
Senkrecht Auspuffrohr	●
Werkzeugkasten	●
Unterboden	●
1.400 kg Gegengewicht	●
Zusätzliches Gegengewicht 370 kg	○

UNTERWAGEN

Planierschild	●
Verstärkte Kettenglieder mit Bolzendichtungen	●
Fahrmotorabdeckungen	●
4 Transport-Verzurrösen	●
450-mm-Kettenplatten	●
450-mm-PAD-Platten	○
450-mm-Gummiketten	○
600-mm-Kettenplatten	○

ARBEITSAUSRÜSTUNG

Zusatz-Verrohrung	○
Dichtring an allen Löffelbolzen	●
Flanschbolzen	●
HN-Buchse	●
Druckplatte aus verstärktem Kunststoff	●
Wolframkarbidbeschichtung	●
1,62-m-Stiel	○
2,12-m-Stiel	●

VERSCHIEDENES

Global e-Service	●
Diebstahlsicherung*	●

Die Standard- und Sonderausrüstung ist vom Bestimmungsland abhängig. Bitte wenden Sie sich an Ihren Hitachi-Händler.

* Hitachi Construction Machinery haftet nicht für Diebstahl; entsprechende Schutzsysteme minimieren lediglich das Diebstahlrisiko.



Hitachi Construction Machinery verfügt über eine exzellente technologische Fachkompetenz und trägt als zuverlässiger Partner mit modernsten Lösungen und Dienstleistungen zum Geschäftserfolg von Kunden auf der ganzen Welt bei.



Hitachi Umweltschutz Vision 2025

Mit der Umweltschutz Vision 2025 peilt die Hitachi Group die Reduzierung ihrer jährlichen CO₂-Emissionen an. Ziel von Hitachi ist eine globale Produktion von Baumaschinen mit dem Ziel der Reduzierung der Umweltbelastung über die Betriebsdauer sämtlicher Produkte. Weiterhin ist das Unternehmen dem Bestreben einer nachhaltigen Gesellschaft verpflichtet und engagiert sich entsprechend in den drei Kernfeldern Vermeidung des Klimawandels, Recycling von Ressourcen und Stabilisierung des Ökosystems.

Geringere Umweltbelastung mit dem neuen ZAXIS

Hitachi beschreitet zur Reduzierung der CO₂-Emissionen sowie zur Bekämpfung des Klimawandels einen grünen Weg in Übereinstimmung mit LCA*. Im neuen ZAXIS kommen zahlreiche technologische Neuerungen zum Einsatz, beispielsweise der neue ECO-Modus und die Isochronregelung. Hitachi ist schon seit langer Zeit um das Recycling von Bauteilen bemüht, beispielsweise von in Wasserkühlern und Ölkühlern verbauten Aluminiumteilen. Wiederverwertbare Kunststoffteile sind speziell gekennzeichnet.

*Life Cycle Assessment – ISO 14040

Vor dem Einsatz der Maschine, einschließlich der Satellitenkommunikation, in einem anderen Land als dem Bestimmungsland sind eventuell Modifikationen erforderlich, damit sie die örtlichen Bestimmungen (einschl. Sicherheitsvorschriften) und Gesetze erfüllt. Daher dieses Fahrzeug weder exportieren noch außerhalb des Bestimmungslandes einsetzen, bevor nicht die Erfüllung der örtlichen Bestimmungen sichergestellt ist. Bei Fragen zur Einhaltung wenden Sie sich bitte an Ihren HITACHI-Händler.

Die Abbildungen und Fotografien zeigen die Standardmodelle. Diese können aber Sonderausrüstungen, Zubehör, vom Kunden installierte und veränderte Teile, optionale Teile und alle Standardausrüstungen mit einigen Farb- und Ausstattungsunterschieden enthalten. Lesen und verstehen Sie die Bedienungsanleitung vor dem Gebrauch, um einen einwandfreien Betrieb der Maschine zu gewährleisten.