



KTEG OQR mit Rotation

Kein Aussteigen, alle Anbaugeräte
360° drehbar & in 10s wechseln

Unübertroffene Traglast

2 Tonnen Traglast - Perfekt für
den Tiefbau

Kompakter Hüllkreisbagger

360° Schwenkradius < 1.70 m

Verstellausleger

Arbeiten am Schild, erhöhte
Reichweite & Grabtiefe

60 Monate / 3000h Garantie

Ein Beweis für überragende
Qualität

NETTO-VERKAUFSPREIS: AB 98.500 €



KTEG 63US-6 VA MTC

KTEG P-Line System



Schwimmstellung Ausleger (Boom Float)

Verstellausleger

Unübertroffene Traglast

KTEG OQR40



Hitachi Tool Control

360° Schwenken im Hüllkreis

Kippbare Kabine

60 Monate / 3000h verlängerte Herstellergarantie

IHRE VORTEILE

Unübertroffene Traglast

- > Traglast von bis zu 2 Tonnen
- > Traglast der nächst höheren Maschinenklasse
- > Perfekt für den Tiefbau

Verstellausleger

- > Maximale Flexibilität
- > Arbeiten direkt am Schild
- > Erhöhte Reichweite & Grabtiefe

360° Schwenken im Hüllkreis

- > Schwenkradius < 1,7 m
- > Arbeiten auf engstem Raum
- > Optimale Bewegungsfreiheit

60 Monate / 3000h Garantie

- > Qualität, die wir garantieren
- > Maximale Sicherheit für langfristigen Einsatz

Schwimmstellung Ausleger (Boom Float)

- > Schwimmstellung für Hubzylinder
- > Vereinfacht die Steuerung
- > Schützt das Anbaugerät

KTEG OQR40 vollhydraulischer Schnellwechsler mit Rotation

- > Kein Aussteigen
- > 10 Sekunden für Anbaugerätewechsel
- > Alle Anbaugeräte 360° endlos drehbar

Hitachi Tool Control

- > Bis zu 11 Anbaugeräte einspeichern
- > Ölfluss für Hammer- & Rotationshydraulik individuell einstellbar
- > Öldruck für Hammer- & Rotationshydraulik individuell einstellbar

Kippbare Kabine

- > Anheben mit integriertem Werkzeug ohne Kran
- > Schneller Zugang zu wichtigen Motor- und Hydraulikkomponenten



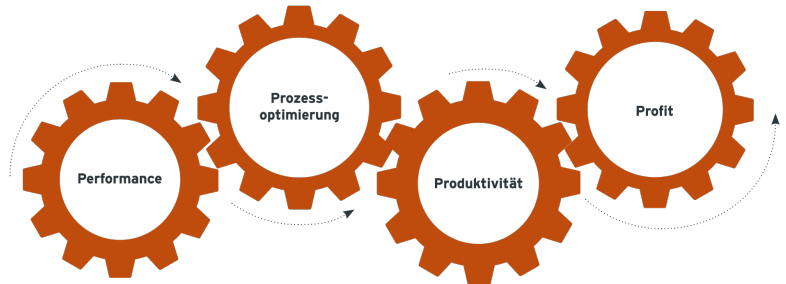
Netzbau

KTEG 63US-6 VA MTC mit Lasthaken



Verkehrswegebau

KTEG 63US-6 VA MTC mit Anbauverdichter



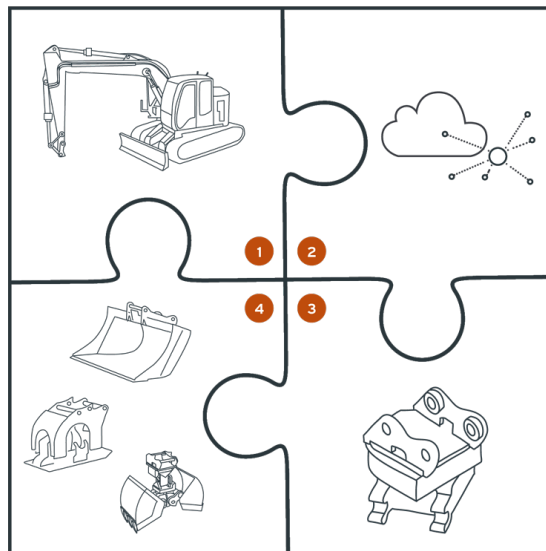
Durch Investition in Performance...	→	...Prozessoptimierung auf der Baustelle	→	...Steigerung der Produktivität...	→	...Steigerung des Profits. ...Senkung der Prozess- und „Eh-Da“-Kosten.
HITACHI / KTEG MTC		30% weniger Prozesskosten		50% mehr Produktivität		10x schnellere Abläufe
KTEG Assistenzsysteme		Höhere Maschinenauslastung		Effiziente Auslastung des Personals		Bestimmungsgemäße Verwendung der Anbaugeräte
KTEG OQR 360° System		Weniger Handarbeit		Einfache Bedienung		Weniger Reparaturkosten
KTEG 360° Anbaugeräte		Geringerer Personalaufwand		Mehr Arbeit in weniger Zeit		

1. HITACHI / KTEG MTC

- Serienmäßige hydraulische Vollausstattung für ölhungrige Anbaugeräte
- Groß dimensionierte Leckölleitung
- Automatische Hammer-Freischaltung
- Praxisgerechte Leitungsführung für anspruchsvolle Einsätze

4. KTEG 360° Anbaugeräte

- Bauteil- und kostenoptimiert
- Vollständig 360° drehbar
- Für jede Anwendung das passende Anbaugerät



2. KTEG Assistenzsysteme

- OQR Level (Wasserwaage)
- Grade Assist 2D (Abziehautomatik)
- Fencing (Arbeitsraumüberwachung)
- Dynamic Scale (Baggerwaage)
- KTEG Zero Level (automatische Parallelführung des Löffelzylinders)
- KTEG AutoDoku (automatisierte Dokumentationslösung)

3. KTEG 360° OQR

- Anbaugerätewechsel in 10 Sekunden möglich
- 360° Rotation integriert
- Hammerfreigabe
- Maximale Sicherheit
- Keine tägliche Wartung

IHRE VORTEILE

Effektive Prozessoptimierung auf der Baustelle

- > Für jede Anwendung das richtige Anbaugerät
- > Bis zu 10x schnellere Abläufe

Alle Komponenten sind systemkompatibel und plug-and-play

- > Alle erforderlichen Komponenten vorinstalliert und einsatzbereit
- > Optimal abgestimmt in Größe, Tragfähigkeit und Hydraulikleistung
- > Minimiertes Schadensrisiko durch Fehlbedienung

Maximale Maschinenleistung statt körperlicher Handarbeit

- > Der Multi-Tool-Carrier arbeitet auch dort, wo bisher nur manuelle Handarbeit möglich war

Mehr Profit durch Mechanisierung der Baustelle

- > Schnellere Arbeitsabläufe
- > Weniger Handarbeit
- > Reduziert Reparaturen und Beschädigungen

HITACHI / KTEG MTC Multi-Tool-Carrier



Serienmäßige hydraulische Vollausrüstung

Serienmäßige Leckölleitung

Praxisgerechte Leitungsführung

Automatische Hammerfreischaltung

IHRE VORTEILE

Serienmäßige hydraulische Vollausrüstung

- > Hydraulikkreislauf für Hammer- / Scherenhydraulik (H1)
- > Hydraulikkreislauf für Rotations- / Schwenkhydraulik (H2)
- > Hydraulikkreislauf für vollhydraulischen Rotationsschnellwechsler

→ Bereit für jede Anwendung - volle Leistung für ölhungrige Anbaugeräte, ohne teure Umrüstkosten

Praxisgerechte Leitungsführung

- > Schlanke Leitungsführung innerhalb der Schnellwechlerkontur für enge Kanäle
- > Kein Hängenbleiben an Kanten, Schächten oder Verbauelementen
- > Keine gequetschten oder abgerissenen Leitungen

→ Optimal für anspruchsvolle Einsätze im Tief-, Netz- und Kanalbau. Keine teuren Reparaturen oder Stillstandszeiten durch beschädigte Leitungen

Automatische Hammerfreischaltung

- > Automatische Aktivierung des drucklosen Rücklaufs für den Hammereinsatz
- > Kein Aussteigen, kein Umschalten in der Kabine erforderlich
- > Bedienerfreundliche Automatik - entlastet den Fahrer

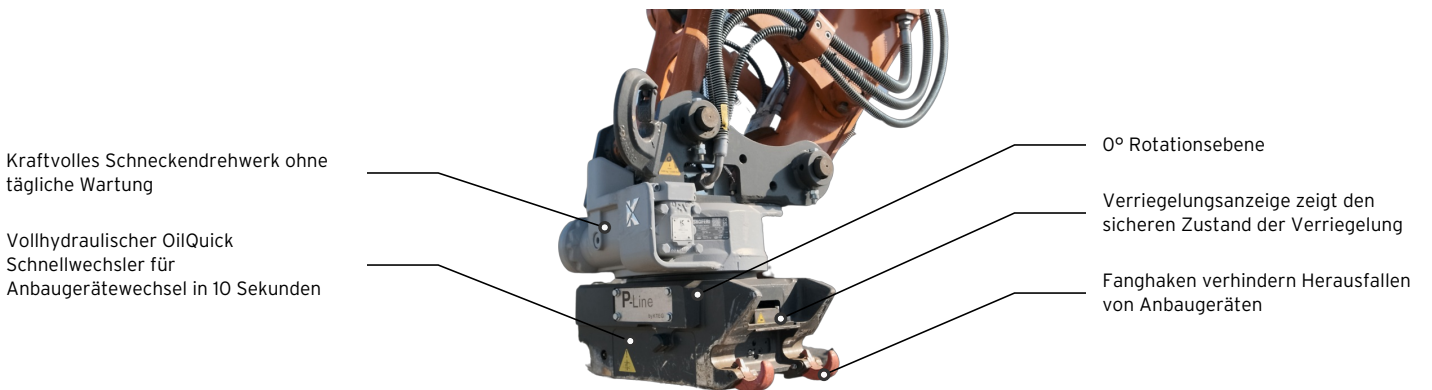
→ Maximale Effizienz ohne Unterbrechung des Arbeitsprozesses

Serienmäßige Leckölleitung

- > Hydraulische Anbaugeräte mit Leckölanschluss ohne Umrüsten nutzen
- > Serienmäßig bei jedem Multi-Tool-Carrier

→ Bereit für jede Anwendung, ohne teure Umrüstkosten

KTEG OQR vollhydraulischer Schnellwechsler mit Rotation



Kraftvolles Schneckendrehwerk ohne tägliche Wartung

Vollhydraulischer OilQuick Schnellwechsler für Anbaugerätewechsel in 10 Sekunden

0° Rotationsebene

Verriegelungsanzeige zeigt den sicheren Zustand der Verriegelung

Fanghaken verhindern Herausfallen von Anbaugeräten

IHRE VORTEILE

„Der Schlüssel zum Glück“

- > Alle Anbaugeräte in wenigen Sekunden an- und abgebaut, ohne Hilfspersonal und ohne Aussteigen
- > Dadurch wird das Trägergerät zum Multi-Tool-Carrier

Keine tägliche Wartung erforderlich

- > Das Schneckendrehwerk arbeitet im Ölbad, das keiner täglichen Schmierung bedarf

Maximaler Einsatzradius, minimaler Platzbedarf

- > Alle Anbaugeräte sind 360° endlos drehbar
- > Dadurch erreicht die Maschine jeden Winkel und muss weniger umgesetzt werden

Uneingeschränkte Hammerfreigabe

- > Robust und zuverlässig ist der KTEG OQR für den harten Baustellenalltag konstruiert

KTEG Assistenzsysteme

QQR Level

Wasserwaage für das Anbaugerät

Fencing

Passive Höhen- und Tiefenbegrenzung

Leica 3D ready

Einfache Aufrüstung möglich



KTEG Zero Level

Automatische Parallelführung des Löffelzylinders

Dynamic Scale

Integrierte Baggerwaage

Grade Assist

Integriertes 2D-System

Tool Tracker

Bluetooth-Tracker mit Telematikmodul

KTEG Autodoku

Automatisierte Dokumentationslösung für die Baustelle

IHRE VORTEILE

Produktivitätssteigerung

- > Automatisierte Assistenzfunktionen entlasten das Personal
- > Einsparung von Maschinen, Anbaugeräten und Material
- > Weniger Stillstandzeiten
- > Produktivitätssteigerung je nach Einsatz bis zu 50%

Prozessoptimierung und Zeitersparnis

- > Effiziente, auftragsgerechte Dokumentation im laufenden Arbeitsprozess
- > Automatisierte Erfassung reduziert Nacharbeit und Kosten
- > Kein Nachmessen, weniger manuelle Korrekturen
- > Vermeidet Doppelarbeit und unnötige Transporte

Entlastung für den Fahrer

- > Intuitive Bedienung mit automatisierten Abläufen
- > Aktive Fahrerunterstützung für effiziente Arbeitsprozesse
- > Konzentriertes, ermüdungsärmeres Arbeiten
- > Hoher Bedienkomfort bei minimierten Fehlerquellen

Sicherheit

- > Schutz von Personal und Maschine
- > Kein Nachmessen in Gefahrenbereichen
- > Integrierte Wasserwaage (QQR Level) hält Lasten sicher in Position

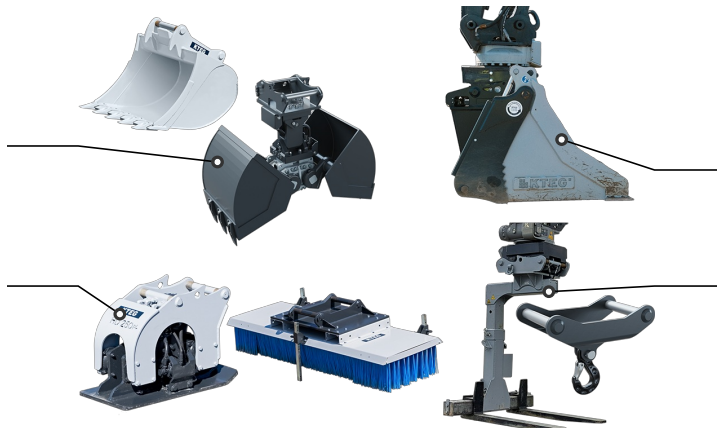
KTEG 360° Anbaugeräte

360° Graben

Mehr Einsatzradius mit Löffeln. Ersetzt Handschachtung mit Tiefbaugreifer oder Multi-Saugbox

360° Verdichten, Reinigen, Sieben und Mischen

Schnelles und prozessoptimiertes Arbeiten. Effektive Einsparung körperlicher Arbeit



360° Laden, Planieren und Verfüllen

Mit Klappschaufel bis zu 5x schneller Laden über Flur, als mit herkömmlichen Löffeln

360° Heben

Sicheres und einfaches Handling von Lasten in jeder Position

IHRE VORTEILE

30% niedrigere Prozesskosten

- > Alle Anbaugeräte sind in 10 Sekunden gewechselt und sofort einsatzbereit
- > Minimierung manueller Prozesse

Nur 1x Invest in Rotation

- > KTEG 360° Anbaugeräte sind für den Einsatz am KTEG OQR konzipiert und benötigen kein eigenes Drehwerk

Minimale Schlauchschäden

- > Optimierte Verlegung der Hydraulikschläuche
- > Geschützte, innenliegende Anordnung aller Komponenten

Einsparung von Stand-by Maschinen

- > Radlader- und Gabelstapler Anwendungen werden mit dem Bagger teilweise schneller und effizienter umgesetzt



Graben mit Profillöffel

360° Graben und Verfüllen in alle Richtungen: Schnell und effizient - Maschine muss weniger versetzt werden



Graben mit Zweischaalen-Tiefbaugreifer

Ersetzt Handschachtung: Senkrecht nach unten graben im gesamten Arbeitsbereich



Graben mit Multi-Saugbox

Freilegen von Leitungen oder Baumwurzeln: Schonend und sicher, ohne Handarbeit



Laden mit 6-in-1 Klappschaufel

Schneller Laden, als mit dem Tieflöffel: Präzise und schnell verfüllen ohne Materialverschwendung



Heben mit Lasthaken

Der sicherste Lasthaken: Zentrische Aufhängung, hydraulisch drehbar und immer im Sichtfeld des Bedieners



Heben mit Powerfork

Maximale Hubleistung bei maximaler Sicherheit: Lastenhandlung auf engstem Raum



Heben mit Stahlplattenmanipulator

Stahlplatten schnell und sicher aufnehmen und positionieren: Ohne Personen im Gefahrenbereich



Heben mit Vakuumhebegerät

Verlegen von Steinplatten oder Bordsteinen: Gesundheitsschonend und ohne Zusatzpersonal



Greifen mit Fingergreifer

Vielseitiges und präzises Greifen: Selbst von kleinsten Objekten



Greifen mit Universalgreifer

Schwere und sperrige Objekte: Mühelos aufnehmen und präzise positionieren



Sieben mit Schaufelseparator

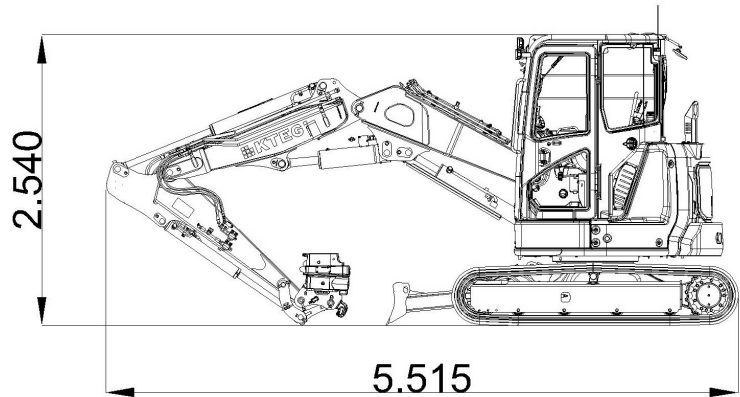
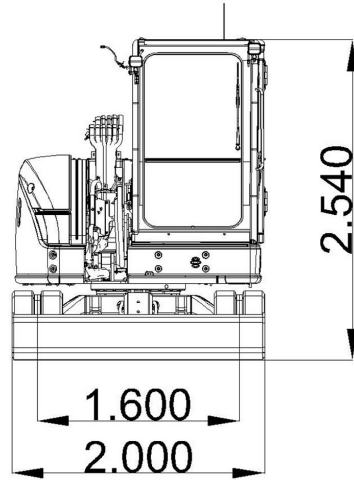
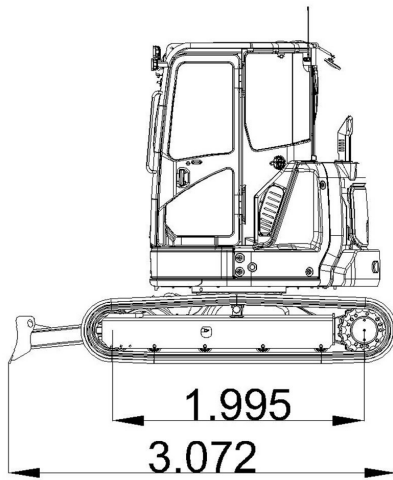
Sieben, Mischen und Aufbereiten direkt vor Ort: Für deutlich geringere Entsorgungs- und Beschaffungskosten

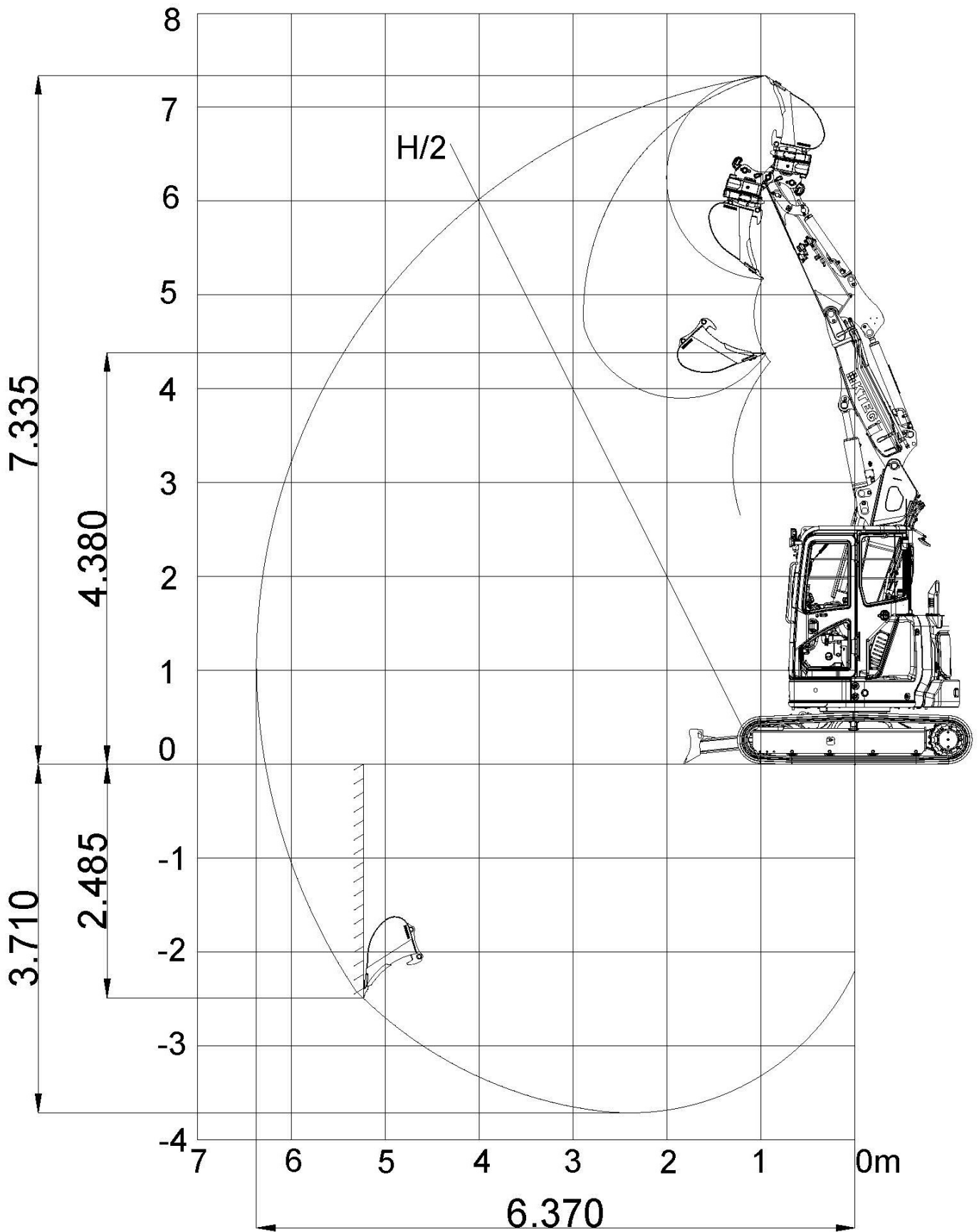


Verdichten mit Anbauverdichter

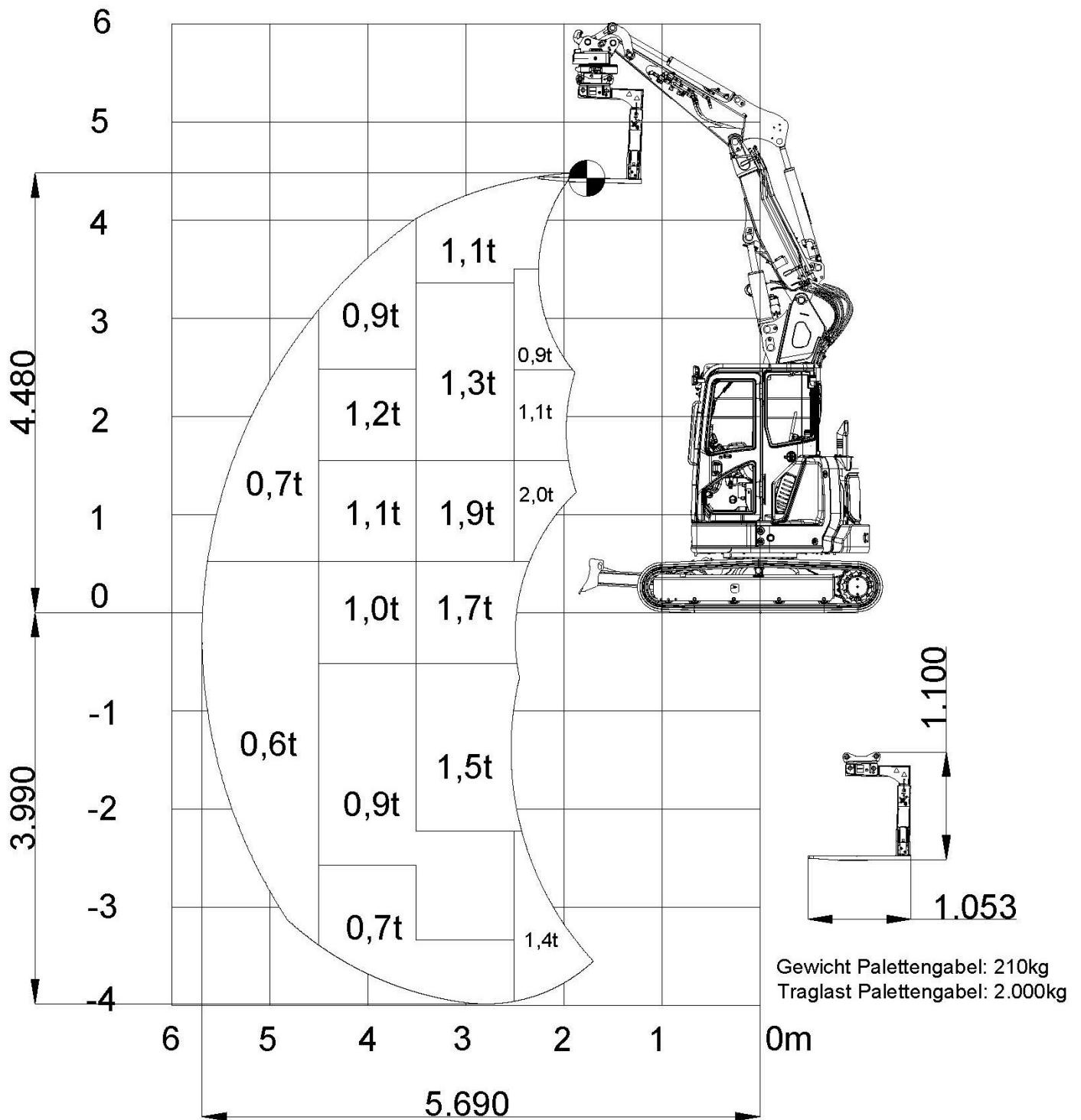
Bis zu zehnmals schneller verdichten: Sicher, kontrolliert und effizient

63US-6 MTC	
Betriebsgewicht	6000 kg
Motorleistung	27,1 kW
EU Abgasstufe	Stufe V
Pumpenfördermenge	1x 120 l/min
Löffelvolumen	0.1 - 0.17 m³
Rotationsschnellwechsler	OQR40

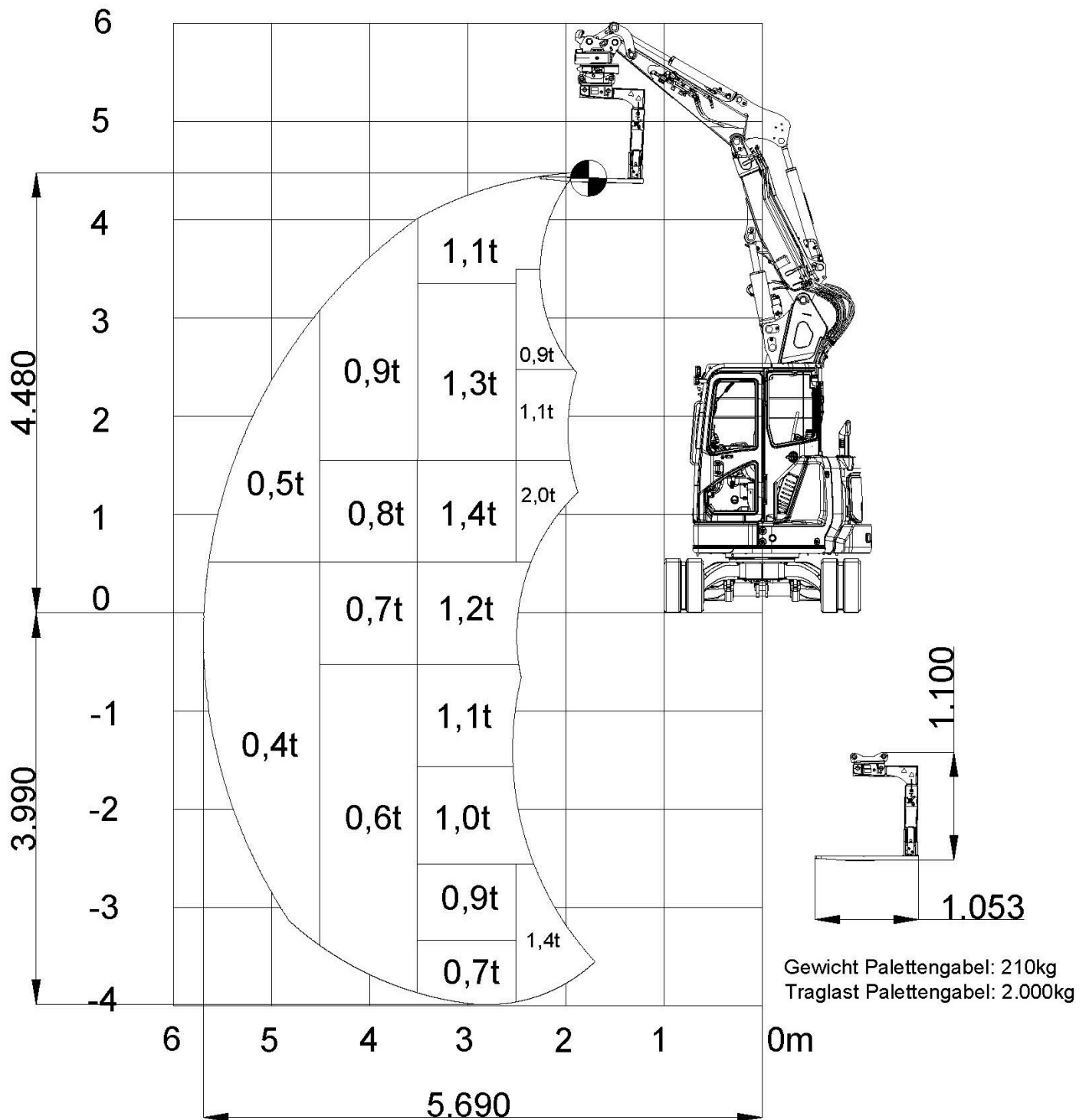




Bereichsdiagramm gilt für OQR40 mit Tieflöffel GB05-600-KPL



Bereichsdiagramm gilt für OQR40 mit Palettengabel PF40-2000-H, sodass diese im gezeigten Bereich parallel zum Boden geführt werden kann. Es gilt die Traglasttabelle für den Betrieb mit Palettengabel unter Berücksichtigung der oben gezeigten Schwerpunktslage der Last in der ungünstigsten Auslegerstellung. Die Traglasten können die Kapazität der Palettengabel überschreiten. Vor Benutzung eine Sichtprüfung durchführen. Traglasttabelle nach ISO 10567 inkl. Sicherheitsfaktoren und Berücksichtigung des Löffelzylinders und ohne Schildabstützung. Angaben rechnerisch ermittelt.



Bereichsdiagramm gilt für OQR40 mit Palettengabel PF40-2000-H sodass diese im gezeigten Bereich parallel zum Boden geführt werden kann. Es gilt die Traglasttabelle für den Betrieb mit Palettengabel unter Berücksichtigung der oben gezeigten Schwerpunktlage der Last in der ungünstigsten Auslegerstellung. Die Traglasten können die Kapazität der Palettengabel überschreiten. Vor Benutzung eine Sichtprüfung durchführen. Traglasttabelle nach ISO 10567 inkl. Sicherheitsfaktoren und Berücksichtigung des Löffelzylinders und ohne Schildabstützung. Angaben rechnerisch ermittelt.

Ihr Händler für Sie vor Ort - Profitieren Sie von über 45 Standorten in Deutschland und Österreich: Finden Sie Ihren persönlichen Ansprechpartner unter www.kiesel.net/standorte

KIESEL

Mein Systempartner.

6 gute Gründe für eine starke Zusammenarbeit

Ganzheitliche Systemlösungen

Wir denken nicht in einzelnen Maschinen, sondern in Prozessen. Bei Kiesel erhalten Sie perfekt aufeinander abgestimmte Lösungen aus Maschine, Assistenzsystemen, Schnellwechslern und Anbaugeräten - exakt passend zu Ihrem Einsatz.

Langfristiger Partner mit Zukunftsfokus

Als familiengeführtes Unternehmen mit über 65 Jahren Erfahrung stehen wir für nachhaltige Partnerschaften, Innovationskraft und Lösungen, die Sie heute effizienter und morgen erfolgreicher machen.

Maximale Flexibilität über den gesamten Lebenszyklus

Kauf, Miete, Gebrauchsmaschinen oder Finanzierung - wir bieten Ihnen wirtschaftliche und planbare Lösungen für jede Projektphase und jede Investitionsentscheidung.

Individuelle Lösungen statt Standard

Durch Customizing, eigene Fabrik und Engineering passen wir Technik exakt an Ihre Anforderungen an. Aus Serienmaschinen werden maßgeschneiderte Geräteträger für Ihren Erfolg.

Maximale Einsatzsicherheit

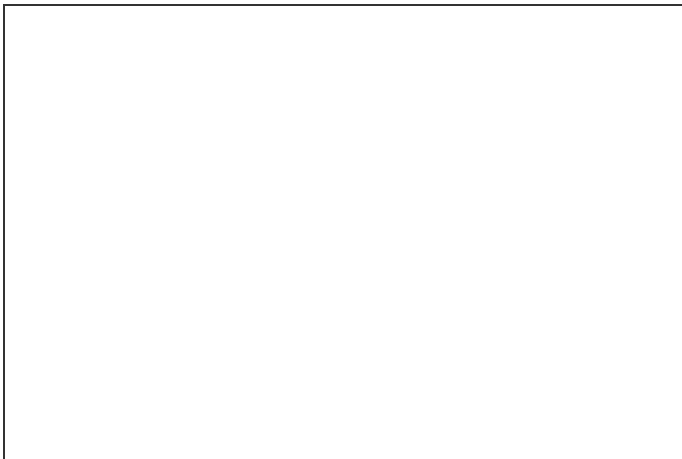
Unser flächendeckender Service, herstellergeschulte Techniker und die schnelle Ersatzteilversorgung sorgen für minimale Stillstände. Denn Ihre Maschinen müssen laufen - jederzeit.

Persönliche Nähe & Verlässlichkeit

Mit über 45 eigenen Standorten und persönlichen Ansprechpartnern sind wir immer dort, wo Ihre Baustellen sind - praxisnah, schnell erreichbar und auf Augenhöhe.

Zusammen stark. Für Ihren Erfolg.

Ihr Vertriebspartner vor Ort:



Zum Produkt

Bestellnummer: 63US-6 VA MTC