



**KTEG OQR mit Rotation**

Kein Aussteigen, alle Anbaugeräte  
360° drehbar & in 10s wechseln

**Verstellausleger**

Arbeiten am Schild, erhöhte  
Reichweite & Grabtiefe

**Pure Kraft**

Bis zu 1,3 Tonnen Traglast

**Feinfühliges Baggersteuerung**

Einfach, intuitiv, ohne  
Leistungseinbußen

**60 Monate / 3000h Garantie**

Ein Beweis für überragende  
Qualität

NETTO-VERKAUFSPREIS: AB 79.500 €

# KTEG 43U-6 VA MTC

KTEG P-Line System



part of the **KIESEL** Group.

60 Monate / 3000h verlängerte  
Herstellergarantie

Ölmengenregulierung

KTEG OQR40



Verstellausleger

Hubkraft, die Maßstäbe setzt

Feinfühlige Baggersteuerung

Kippbare Kabine

Hammerfreischaltung

## IHRE VORTEILE

### KTEG OQR40 vollhydraulischer Schnellwechsler mit Rotation

- > Kein Aussteigen
- > 10 Sekunden für Anbaugerätewechsel
- > Alle Anbaugeräte 360° endlos drehbar

### Hubkraft, die Maßstäbe setzt

- > Bis zu 1,3 Tonnen Traglast
- > Klein in der Größe, groß in der Kraft

### Ölmengenregulierung

- > Leistungsgerechte Anpassung der Ölmenge
- > Reduziert Verschleiß von Bagger und Anbaugerät

### 60 Monate / 3000h Garantie

- > Qualität, die wir garantieren
- > Maximale Sicherheit für langfristigen Einsatz

### Verstellausleger

- > Maximale Flexibilität
- > Arbeiten direkt am Schild
- > Erhöhte Reichweite & Grabtiefe

### Feinfühlige Baggersteuerung

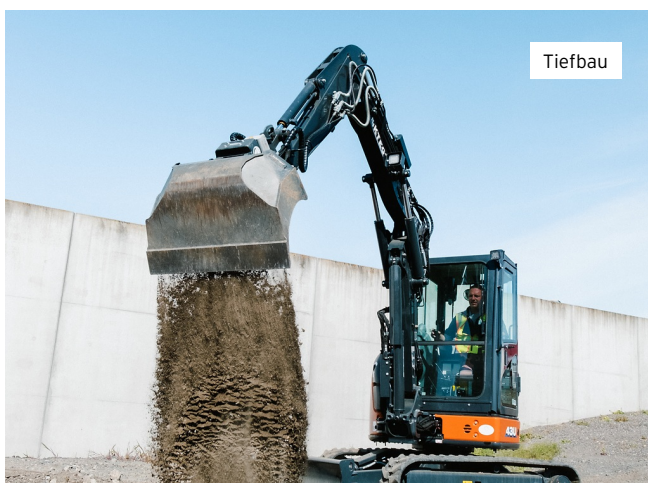
- > Einfach & intuitiv
- > Keine Leistungseinbußen bei überlagernden Bewegungen

### Kippbare Kabine

- > Anheben mit integriertem Werkzeug ohne Kran
- > Schneller Zugang zu wichtigen Motor- und Hydraulikkomponenten

### Automatische Hammerfreischaltung

- > Automatische Aktivierung des drucklosen Rücklaufs
- > Kein Aussteigen, kein Umschalten



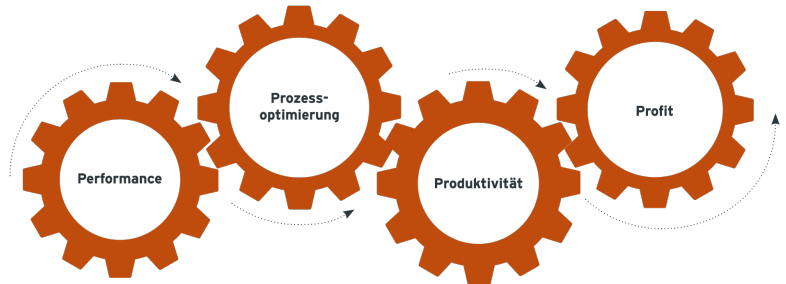
Tiefbau

KTEG 43U-6 VA MTC mit Planierlöffel



Verkehrswegebau

KTEG 43U-6 VA MTC mit Grabenstamper



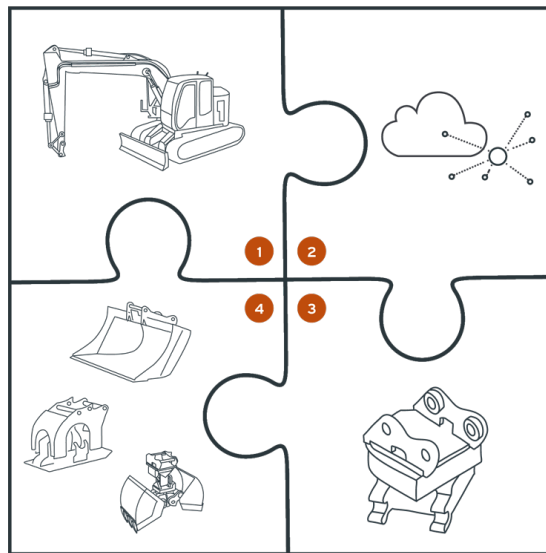
Durch Investition in Performance...	→	...Prozessoptimierung auf der Baustelle	→	...Steigerung der Produktivität...	→	...Steigerung des Profits. ...Senkung der Prozess- und „Eh-Da“-Kosten.
HITACHI / KTEG MTC		30% weniger Prozesskosten		50% mehr Produktivität		10x schnellere Abläufe
KTEG Assistenzsysteme		Höhere Maschinenauslastung		Effiziente Auslastung des Personals		Bestimmungsgemäße Verwendung der Anbaugeräte
KTEG OQR 360° System		Weniger Handarbeit		Einfache Bedienung		Weniger Reparaturkosten
KTEG 360° Anbaugeräte		Geringerer Personalaufwand		Mehr Arbeit in weniger Zeit		

#### 1. HITACHI / KTEG MTC

- Serienmäßige hydraulische Vollausstattung für ölhungrige Anbaugeräte
- Groß dimensionierte Leckölleitung
- Automatische Hammer-Freischaltung
- Praxisgerechte Leitungsführung für anspruchsvolle Einsätze

#### 4. KTEG 360° Anbaugeräte

- Bauteil- und kostenoptimiert
- Vollständig 360° drehbar
- Für jede Anwendung das passende Anbaugerät



#### 2. KTEG Assistenzsysteme

- OQR Level (Wasserwaage)
- Grade Assist 2D (Abziehautomatik)
- Fencing (Arbeitsraumüberwachung)
- Dynamic Scale (Baggerwaage)
- KTEG Zero Level (automatische Parallelführung des Löffelzylinders)
- KTEG AutoDoku (automatisierte Dokumentationslösung)

#### 3. KTEG 360° OQR

- Anbaugerätewechsel in 10 Sekunden möglich
- 360° Rotation integriert
- Hammerfreigabe
- Maximale Sicherheit
- Keine tägliche Wartung

### IHRE VORTEILE

#### Effektive Prozessoptimierung auf der Baustelle

- > Für jede Anwendung das richtige Anbaugerät
- > Bis zu 10x schnellere Abläufe

#### Alle Komponenten sind systemkompatibel und plug-and-play

- > Alle erforderlichen Komponenten vorinstalliert und einsatzbereit
- > Optimal abgestimmt in Größe, Tragfähigkeit und Hydraulikleistung
- > Minimiertes Schadensrisiko durch Fehlbedienung

#### Maximale Maschinenleistung statt körperlicher Handarbeit

- > Der Multi-Tool-Carrier arbeitet auch dort, wo bisher nur manuelle Handarbeit möglich war

#### Mehr Profit durch Mechanisierung der Baustelle

- > Schnellere Arbeitsabläufe
- > Weniger Handarbeit
- > Reduziert Reparaturen und Beschädigungen

**HITACHI / KTEG MTC Multi-Tool-Carrier**



**IHRE VORTEILE**

**Serienmäßige hydraulische Vollausrüstung**

- > Hydraulikkreislauf für Hammer- / Scherenhydraulik (H1)
- > Hydraulikkreislauf für Rotations- / Schwenkhydraulik (H2)
- > Hydraulikkreislauf für vollhydraulischen Rotationsschnellwechsler

→ Bereit für jede Anwendung - volle Leistung für ölhungrige Anbaugeräte, ohne teure Umrüstkosten

**Praxisgerechte Leitungsführung**

- > Schlanke Leitungsführung innerhalb der Schnellwechslerkontur für enge Kanäle
- > Kein Hängenbleiben an Kanten, Schächten oder Verbauelementen
- > Keine gequetschten oder abgerissenen Leitungen

→ Optimal für anspruchsvolle Einsätze im Tief-, Netz- und Kanalbau. Keine teuren Reparaturen oder Stillstandszeiten durch beschädigte Leitungen

**Automatische Hammerfreischaltung**

- > Automatische Aktivierung des drucklosen Rücklaufs für den Hammereinsatz
- > Kein Aussteigen, kein Umschalten in der Kabine erforderlich
- > Bedienerfreundliche Automatik - entlastet den Fahrer

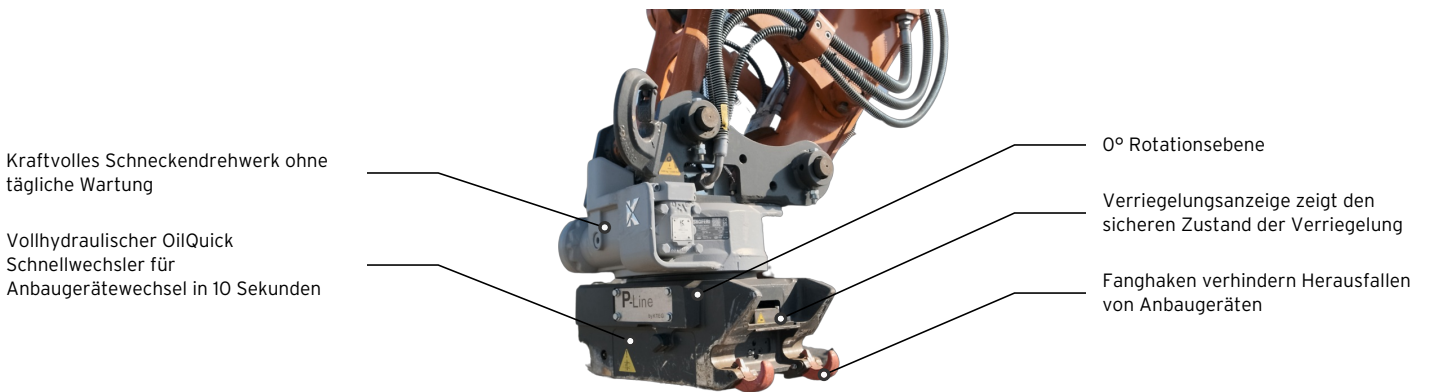
→ Maximale Effizienz ohne Unterbrechung des Arbeitsprozesses

**Serienmäßige Leckölleitung**

- > Hydraulische Anbaugeräte mit Leckölanschluss ohne Umrüsten nutzen
- > Serienmäßig bei jedem Multi-Tool-Carrier

→ Bereit für jede Anwendung, ohne teure Umrüstkosten

**KTEG OQR vollhydraulischer Schnellwechsler mit Rotation**



**IHRE VORTEILE**

**„Der Schlüssel zum Glück“**

- > Alle Anbaugeräte in wenigen Sekunden an- und abgebaut, ohne Hilfspersonal und ohne Aussteigen
- > Dadurch wird das Trägergerät zum Multi-Tool-Carrier

**Keine tägliche Wartung erforderlich**

- > Das Schneckendrehwerk arbeitet im Ölbad, das keiner täglichen Schmierung bedarf

**Maximaler Einsatzradius, minimaler Platzbedarf**

- > Alle Anbaugeräte sind 360° endlos drehbar
- > Dadurch erreicht die Maschine jeden Winkel und muss weniger umgesetzt werden

**Uneingeschränkte Hammerfreigabe**

- > Robust und zuverlässig ist der KTEG OQR für den harten Baustellenalltag konstruiert

**KTEG Assistenzsysteme**

- QQR Level**  
Wasserwaage für das Anbaugerät
- Fencing**  
Passive Höhen- und Tiefenbegrenzung
- Leica 3D ready**  
Einfache Aufrüstung möglich



- KTEG Zero Level**  
Automatische Parallelführung des Löffelzylinders
- Dynamic Scale**  
Integrierte Baggerwaage
- Grade Assist**  
Integriertes 2D-System
- Tool Tracker**  
Bluetooth-Tracker mit Telematikmodul
- KTEG Autodoku**  
Automatisierte Dokumentationslösung für die Baustelle

**IHRE VORTEILE**

**Produktivitätssteigerung**

- > Automatisierte Assistenzfunktionen entlasten das Personal
- > Einsparung von Maschinen, Anbaugeräten und Material
- > Weniger Stillstandzeiten
- > Produktivitätssteigerung je nach Einsatz bis zu 50%

**Prozessoptimierung und Zeitersparnis**

- > Effiziente, auftragsgerechte Dokumentation im laufenden Arbeitsprozess
- > Automatisierte Erfassung reduziert Nacharbeit und Kosten
- > Kein Nachmessen, weniger manuelle Korrekturen
- > Vermeidet Doppelarbeit und unnötige Transporte

**Entlastung für den Fahrer**

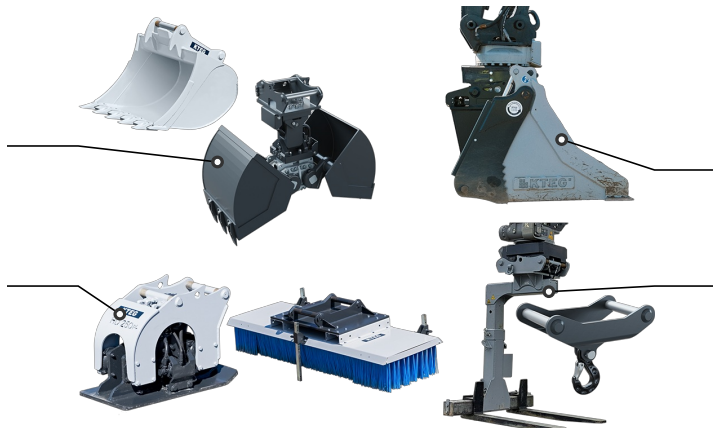
- > Intuitive Bedienung mit automatisierten Abläufen
- > Aktive Fahrerunterstützung für effiziente Arbeitsprozesse
- > Konzentriertes, ermüdungsärmeres Arbeiten
- > Hoher Bedienkomfort bei minimierten Fehlerquellen

**Sicherheit**

- > Schutz von Personal und Maschine
- > Kein Nachmessen in Gefahrenbereichen
- > Integrierte Wasserwaage (QQR Level) hält Lasten sicher in Position

**KTEG 360° Anbaugeräte**

- 360° Graben**  
Mehr Einsatzradius mit Löffeln. Ersetzt Handschachtung mit Tiefbaugreifer oder Multi-Saugbox
- 360° Verdichten, Reinigen, Sieben und Mischen**  
Schnelles und prozessoptimiertes Arbeiten. Effektive Einsparung körperlicher Arbeit



- 360° Laden, Planieren und Verfüllen**  
Mit Klappschaufel bis zu 5x schneller Laden über Flur, als mit herkömmlichen Löffeln
- 360° Heben**  
Sicheres und einfaches Handling von Lasten in jeder Position

**IHRE VORTEILE**

**30% niedrigere Prozesskosten**

- > Alle Anbaugeräte sind in 10 Sekunden gewechselt und sofort einsatzbereit
- > Minimierung manueller Prozesse

**Nur 1x Invest in Rotation**

- > KTEG 360° Anbaugeräte sind für den Einsatz am KTEG OQR konzipiert und benötigen kein eigenes Drehwerk

**Minimale Schlauchschäden**

- > Optimierte Verlegung der Hydraulikschläuche
- > Geschützte, innenliegende Anordnung aller Komponenten

**Einsparung von Stand-by Maschinen**

- > Radlader- und Gabelstapler Anwendungen werden mit dem Bagger teilweise schneller und effizienter umgesetzt



Graben mit Profillöffel

**360° Graben und Verfüllen in alle Richtungen: Schnell und effizient - Maschine muss weniger versetzt werden**



Graben mit Zweischaalen-Tiefbaugreifer

**Ersetzt Handschachtung: Senkrecht nach unten graben im gesamten Arbeitsbereich**



Graben mit Multi-Saugbox

**Freilegen von Leitungen oder Baumwurzeln: Schonend und sicher, ohne Handarbeit**



Laden mit 6-in-1 Klappschaufel

**Schneller Laden, als mit dem Tieflöffel: Präzise und schnell verfüllen ohne Materialverschwendung**



Heben mit Lasthaken

**Der sicherste Lasthaken: Zentrische Aufhängung, hydraulisch drehbar und immer im Sichtfeld des Bedieners**



Heben mit Powerfork

**Maximale Hubleistung bei maximaler Sicherheit: Lastenhandlung auf engstem Raum**



Heben mit Stahlplattenmanipulator

**Stahlplatten schnell und sicher aufnehmen und positionieren: Ohne Personen im Gefahrenbereich**



Heben mit Vakuumhebegerät

**Verlegen von Steinplatten oder Bordsteinen: Gesundheitsschonend und ohne Zusatzpersonal**



Greifen mit Fingergreifer

**Vielseitiges und präzises Greifen: Selbst von kleinsten Objekten**



Greifen mit Universalgreifer

**Schwere und sperrige Objekte: Müheless aufnehmen und präzise positionieren**



Sieben mit Schaufelseparator

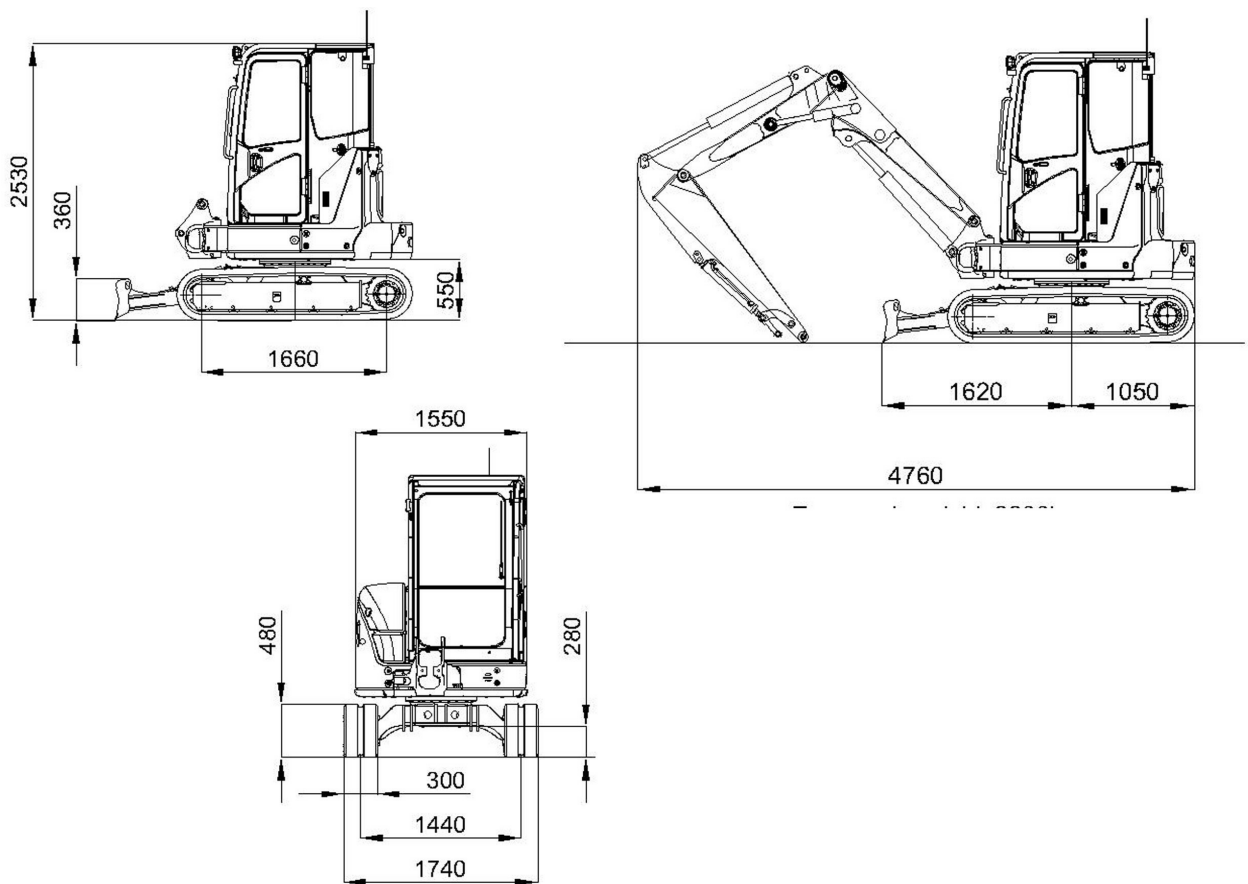
**Sieben, Mischen und Aufbereiten direkt vor Ort: Für deutlich geringere Entsorgungs- und Beschaffungskosten**

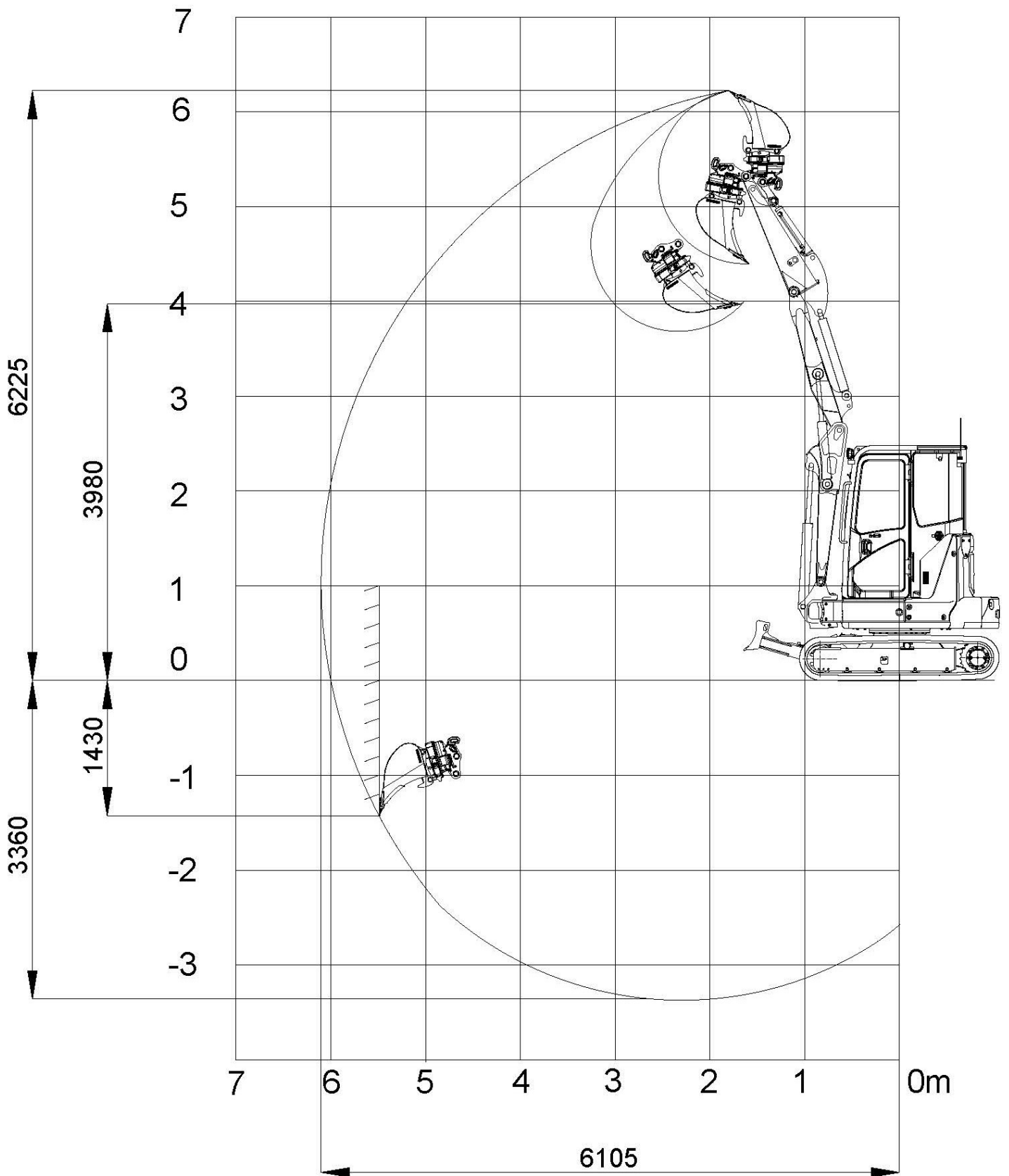


Verdichten mit Anbauverdichter

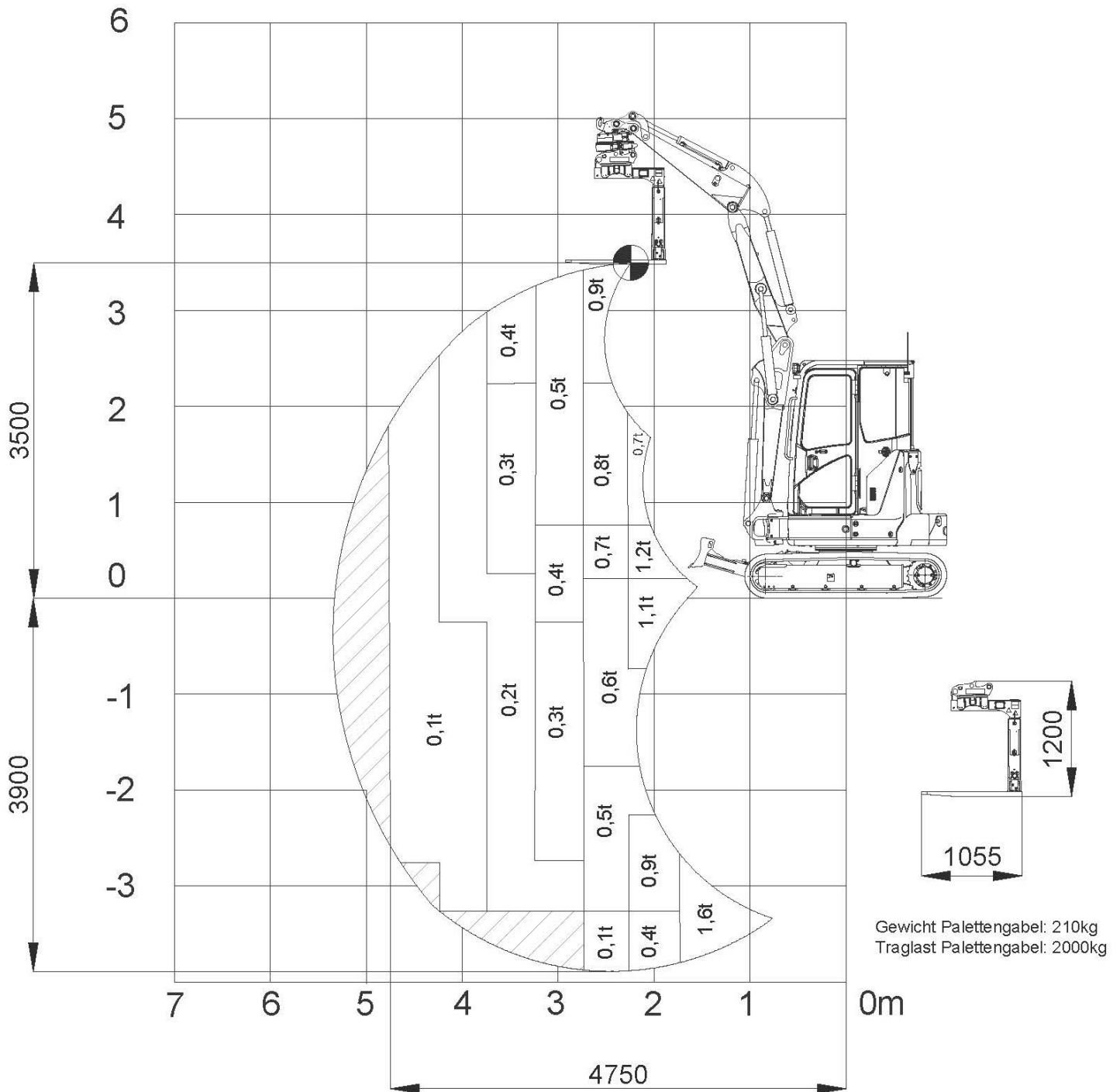
**Bis zu zehnmals schneller verdichten: Sicher, kontrolliert und effizient**

43U-6 VA MTC	
Betriebsgewicht	4.300 kg
Motorleistung	18 kW
EU Abgasstufe	Stufe V
Pumpenfördermenge	2x 38 / 1x 22 l/min
Löffelvolumen	0.04 - 0.13 m³
Rotationsschnellwechsler	OQR40

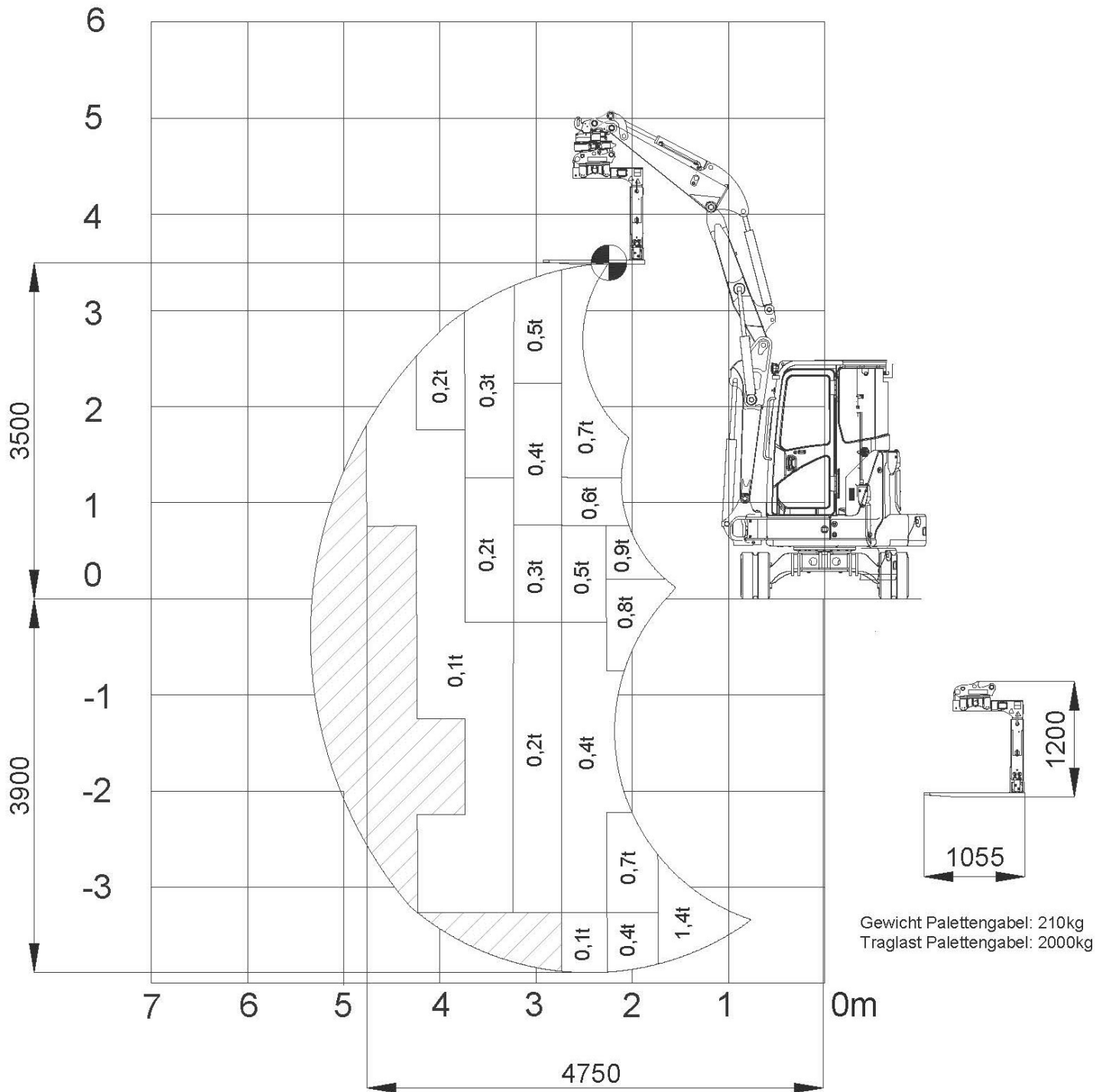




Bereichskurve gilt für OQR40 mit GB04-600-KPL



Bereichsdiagramm gilt für OQR40 mit Palettengabel PF40-2000-H, sodass diese im gezeigten Bereich parallel zum Boden geführt werden kann. Es gilt die Traglasttabelle für den Betrieb mit Palettengabel unter Berücksichtigung der oben gezeigten Schwerpunktslage der Last in der ungünstigsten Auslegerstellung. Die Traglasten können die Kapazität der Palettengabel überschreiten. Vor Benutzung eine Sichtprüfung durchführen. Traglasttabelle nach ISO 10567 inkl. Sicherheitsfaktoren und Berücksichtigung des Löffelzylinders und ohne Schildabstützung. Angaben rechnerisch ermittelt.



Bereichsdiagramm gilt für OQR40 mit Palettengabel PF40-2000-H, sodass diese im gezeigten Bereich parallel zum Boden geführt werden kann. Es gilt die Traglasttabelle für den Betrieb mit Palettengabel unter Berücksichtigung der oben gezeigten Schwerpunktslage der Last in der ungünstigsten Auslegerstellung. Die Traglasten können die Kapazität der Palettengabel überschreiten. Vor Benutzung eine Sichtprüfung durchführen. Traglasttabelle nach ISO 10567 inkl. Sicherheitsfaktoren und Berücksichtigung des Löffelzylinders und ohne Schildabstützung. Angaben rechnerisch ermittelt.

Ihr Händler für Sie vor Ort - Profitieren Sie von über 45 Standorten in Deutschland und Österreich: Finden Sie Ihren persönlichen Ansprechpartner unter [www.kiesel.net/standorte](http://www.kiesel.net/standorte)

# KIESEL

Mein Systempartner.

## 6 gute Gründe für eine starke Zusammenarbeit

### Ganzheitliche Systemlösungen

Wir denken nicht in einzelnen Maschinen, sondern in Prozessen. Bei Kiesel erhalten Sie perfekt aufeinander abgestimmte Lösungen aus Maschine, Assistenzsystemen, Schnellwechslern und Anbaugeräten - exakt passend zu Ihrem Einsatz.

### Langfristiger Partner mit Zukunftsfokus

Als familiengeführtes Unternehmen mit über 65 Jahren Erfahrung stehen wir für nachhaltige Partnerschaften, Innovationskraft und Lösungen, die Sie heute effizienter und morgen erfolgreicher machen.

### Maximale Flexibilität über den gesamten Lebenszyklus

Kauf, Miete, Gebrauchsmaschinen oder Finanzierung - wir bieten Ihnen wirtschaftliche und planbare Lösungen für jede Projektphase und jede Investitionsentscheidung.

### Individuelle Lösungen statt Standard

Durch Customizing, eigene Fabrik und Engineering passen wir Technik exakt an Ihre Anforderungen an. Aus Serienmaschinen werden maßgeschneiderte Geräteträger für Ihren Erfolg.

### Maximale Einsatzsicherheit

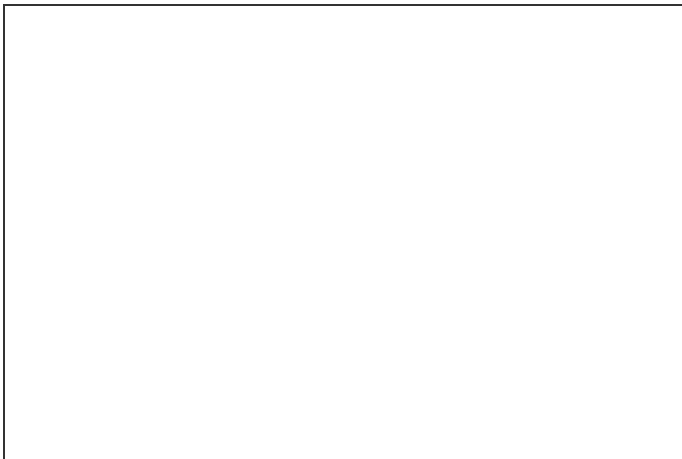
Unser flächendeckender Service, herstellergeschulte Techniker und die schnelle Ersatzteilversorgung sorgen für minimale Stillstände. Denn Ihre Maschinen müssen laufen - jederzeit.

### Persönliche Nähe & Verlässlichkeit

Mit über 45 eigenen Standorten und persönlichen Ansprechpartnern sind wir immer dort, wo Ihre Baustellen sind - praxisnah, schnell erreichbar und auf Augenhöhe.

Zusammen stark. Für Ihren Erfolg.

Ihr Vertriebspartner vor Ort:



Zum Produkt

Bestellnummer: 43U-6 VA MTC