



KTEG OQR mit Rotation

Alle Anbaugeräte 360° drehbar
und in 10 Sekunden wechseln

Benchmark bei Traglasten

Ausgelegt für härteste Einsätze im
schweren Kanalbau

ConSite Ölsensoren

Kontinuierliche Fernüberwachung
der Motor- und Hydraulikölqualität

Höchste hydraulische Leistung

Bester Geräteträger für ölhungrige
Anbaugeräte

60 Monate / 6000h Garantie

Ein Beweis für überragende
Qualität



KTEG 375US-7 VA MTC

KTEG P-Line System



Benchmark bei Traglasten

60 Monate / 6000h verlängerte
Herstellergarantie

KTEG OQR70/55



Komfortabler Arbeitsplatz

Telematiksystem mit offener API-
Schnittstelle

Patentierter ConSite-Ölsensoren

Höchste hydraulische Leistung

Kurzheckbagger

IHRE VORTEILE

Benchmark bei Traglasten

- > Entwickelt für schweren Kanalbau, Spezialtiefbau, Abbruchsätze und Straßenbau
- > Verstärkter Unterwagen und Arbeitsausrüstung
- > Abstütz- und Planierschild mit Lasthalteventil

Komfortabler Arbeitsplatz

- > Grammer Komfortsitz mit mitschwingenden Joystickkonsolen
- > Längshorizontalfederung, pneu. Lordosenstütze, auto. Gewichtseinstellung
- > Klimaautomatik auf Pkw-Niveau

KTEG OQR70/55 vollhydraulischer Schnellwechsler mit Rotation

- > 10 Sekunden für Anbaugerätewechsel
- > Alle Anbaugeräte 360° endlos drehbar

Telematiksystem mit offener API-Schnittstelle

- > AEMP2.0 und ISO15143-3
- > Integration der Telematikdaten in kundeneigene Flottenmanagementsysteme
- > 5 Jahre kostenfrei

Höchste hydraulische Leistung

- > Höchste Hydraulikleistung (680 l/min) im Wettbewerbsvergleich
- > Patentiertes 3-Pumpen-Hydrauliksystem für feinfühligste Baggersteuerung
- > Bester Geräteträger für ölhungrige Anbaugeräte

Patentierter ConSite-Ölsensoren

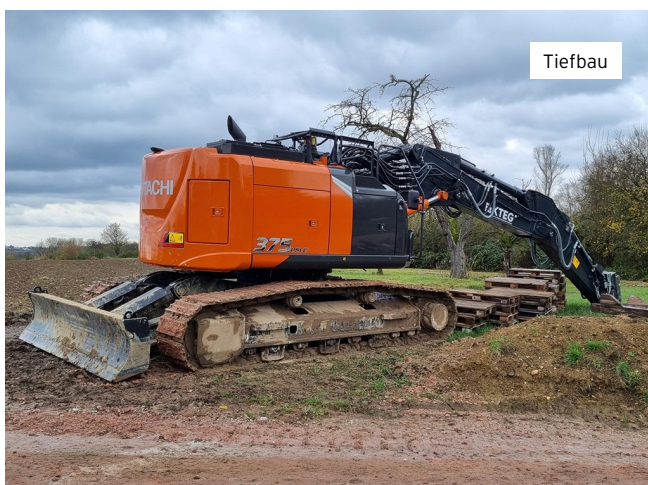
- > Kontinuierliche Fernüberwachung der Motor- und Hydraulikölqualität
- > Alarmfunktion bei Veränderung der Ölqualität
- > Schützt die Maschine vor teuren Schäden

Kurzheckbagger

- > Minimaler Front- und Heckschwenkradius
- > Effizientes Arbeiten auf beengten, innerstädtischen Baustellen

60 Monate / 6000h Garantie

- > Qualität, die wir garantieren
- > Maximale Sicherheit für langfristigen Einsatz



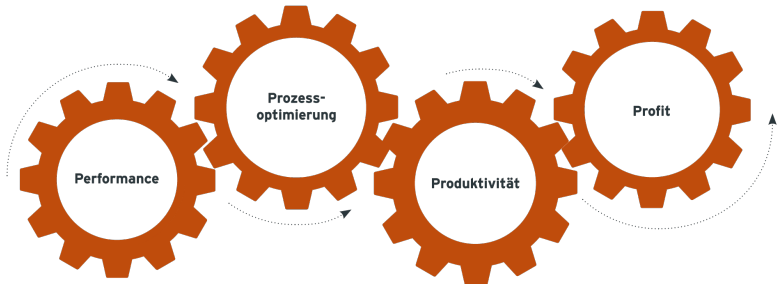
Tiefbau

KTEG 375US-7 VA MTC mit Tieflöffel



Kanalbau

KTEG 375US-7 VA mit Lasthaken



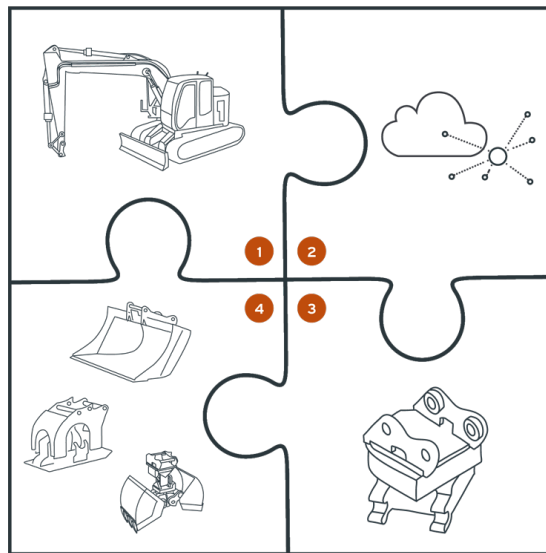
Durch Investition in Performance...	...Prozessoptimierung auf der Baustelle	...Steigerung der Produktivität...	...Steigerung des Profits. ...Senkung der Prozess- und „Eh-Da“-Kosten.
HITACHI / KTEG MTC	30% weniger Prozesskosten	50% mehr Produktivität	10x schnellere Abläufe
KTEG Assistenzsysteme	Höhere Maschinenauslastung	Effiziente Auslastung des Personals	Bestimmungsgemäße Verwendung der Anbaugeräte
KTEG OQR 360° System	Weniger Handarbeit	Einfache Bedienung	Weniger Reparaturkosten
KTEG 360° Anbaugeräte	Geringerer Personalaufwand	Mehr Arbeit in weniger Zeit	

1. HITACHI / KTEG MTC

- Serienmäßige hydraulische Vollausstattung für ölühnliche Anbaugeräte
- Pumpenzusammenschaltung inklusive Prioritätseinstellungen
- Praxisgerechte Leitungsführung für anspruchsvolle Einsätze / ideal für Tief- und Kanalbau
- Patentierte ConSite-Ölsensoren zur kontinuierlichen Ölüberwachung für maximale Verfügbarkeit

4. KTEG 360° Anbaugeräte

- Bauteil- und kostenoptimiert
- Vollständig 360° drehbar
- Für jede Anwendung das passende Anbaugerät



2. KTEG Assistenzsysteme

- OQR Level (Wasserwaage)
- Grade Assist 2D (Abziehautomatik)
- Fencing (Arbeitsraumüberwachung)
- Dynamic Scale (Baggerwaage)
- KTEG Zero Level (automatische Parallelführung des Löffelzylinders)
- KTEG AutoDoku (automatisierte Dokumentationslösung)

3. KTEG 360° OQR

- Anbaugerätewechsel in 10 Sekunden möglich
- 360° Rotation integriert
- Hammerfreigabe
- Maximale Sicherheit
- Keine tägliche Wartung

IHRE VORTEILE

Effektive Prozessoptimierung auf der Baustelle

- > Für jede Anwendung das richtige Anbaugerät
- > Bis zu 10x schnellere Abläufe

Alle Komponenten sind systemkompatibel und plug-and-play

- > Alle erforderlichen Komponenten vorinstalliert und einsatzbereit
- > Optimal abgestimmt in Größe, Tragfähigkeit und Hydraulikleistung
- > Minimiertes Schadensrisiko durch Fehlbedienung

Maximale Maschinenleistung statt körperlicher Handarbeit

- > Der Multi-Tool-Carrier arbeitet auch dort, wo bisher nur manuelle Handarbeit möglich war

Mehr Profit durch Mechanisierung der Baustelle

- > Schnellere Arbeitsabläufe
- > Weniger Handarbeit
- > Reduziert Reparaturen und Beschädigungen

HITACHI / KTEG MTC Multi-Tool-Carrier



IHRE VORTEILE

Serienmäßige hydraulische Vollausrüstung

- > Hydraulikkreislauf für Hammer- / Scherenhydraulik (H1)
- > Hydraulikkreislauf für Rotations- / Schwenkhydraulik (H2)
- > Hydraulikkreislauf für vollhydraulischen Rotationsschnellwechsler
- > Groß dimensionierte Leckölleitung

→ Bereit für jede Anwendung - volle Leistung für ölhungrige Anbaugeräte, ohne teure Umrüstkosten

Patentierter ConSite-Ölsensoren

- > Kontinuierliche Fernüberwachung der Motor- und Hydraulikölqualität
- > Alarmfunktion bei Veränderung der Ölqualität
- > Schützt die Maschine vor teuren Schäden

→ Minimiert unvorhergesehene Stillstandszeiten und erhöht die Verfügbarkeit bei geringeren Kosten

Praxisgerechte Leitungsführung

- > Schlanke Leitungsführung innerhalb der Schnellwechslerkontur für enge Kanäle
- > Kein Hängenbleiben an Kanten, Schächten oder Verbauerelementen
- > Keine gequetschten oder abgerissenen Leitungen

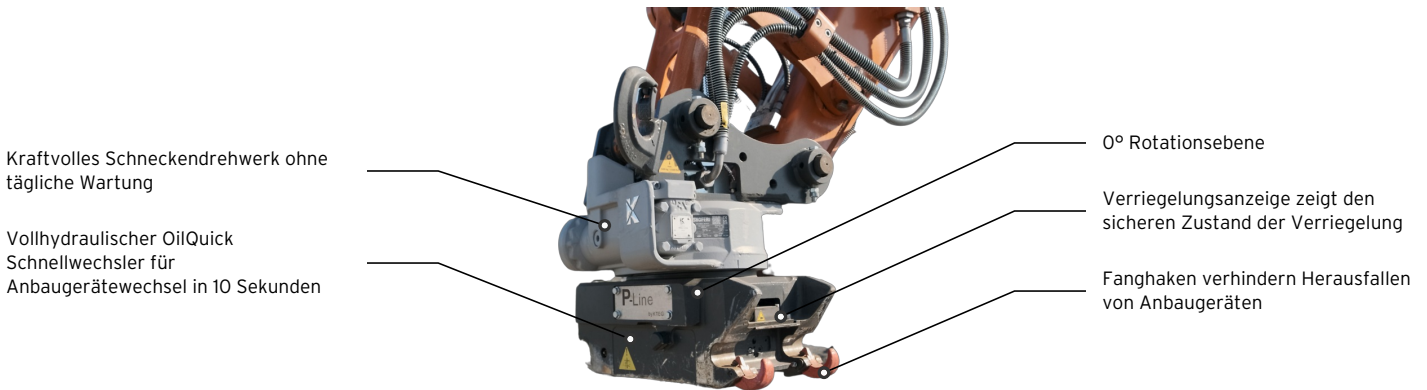
→ Optimal für anspruchsvolle Einsätze im Tief-, Netz- und Kanalbau. Keine teuren Reparaturen oder Stillstandszeiten durch beschädigte Leitungen

Serienmäßige Pumpenzusammenschaltung

- > High-Flow-Hydraulik
- > Problemloser Betrieb von ölhungrigen Anbaugeräten
- > Zahlreiche Anbaugeräte- und Prioritätseinstellungen

→ Hydraulikfunktionen flexibel auf Einsatz und Fahrer abgestimmt - stets mit ausreichend Leistungsreserven für jede Anwendung

KTEG OQR 360° vollhydraulischer Rotationsschnellwechsler



IHRE VORTEILE

„Der Schlüssel zum Glück“

- > Alle Anbaugeräte in wenigen Sekunden an- und abgebaut, ohne Hilfspersonal und ohne Aussteigen
- > Dadurch wird das Trägergerät zum Multi-Tool-Carrier

Keine tägliche Wartung erforderlich

- > Das Schneckendrehwerk arbeitet im Ölbad, das keiner täglichen Schmierung bedarf

Maximaler Einsatzradius, minimaler Platzbedarf

- > Alle Anbaugeräte sind 360° endlos drehbar
- > Dadurch erreicht die Maschine jeden Winkel und muss weniger umgesetzt werden

Uneingeschränkte Hammerfreigabe

- > Robust und zuverlässig ist der KTEG OQR für den harten Baustellenalltag konstruiert

KTEG Assistenzsysteme

Tool Recognition

Automatische Erkennung des Anbaugeräts

OilQuick Control

Schnellwechsler-Steuerung

OQR Level

Wasserwaage für das Anbaugerät

Fencing

Passive Höhen- und Tiefenbegrenzung

KTEG Zero Level

Automatische Parallelführung des Löffelzylinders

Leica 3D ready

Einfache Aufrüstung möglich



Zaxis Smart Control

Schnittstelle zur Hitachi-Maschinensteuerung (CAN-Bus)

Dynamic Scale

Integrierte Baggerwaage

Grade Assist

Integriertes 2D-System

Tool Tracker

Bluetooth-Tracker mit Telematikmodul

KTEG Autodoku

Automatisierte Dokumentationslösung für die Baustelle

Offenes Telematiksystem

Schnittstelle für Maschine und Anbaugeräte

IHRE VORTEILE

Produktivitätssteigerung

- > Automatisierte Assistenzfunktionen entlasten das Personal
- > Einsparung von Maschinen, Anbaugeräten und Material
- > Weniger Stillstandzeiten
- > Produktivitätssteigerung je nach Einsatz bis zu 50%

Prozessoptimierung und Zeitersparnis

- > Effiziente, auftragsgerechte Dokumentation im laufenden Arbeitsprozess
- > Automatisierte Erfassung reduziert Nacharbeit und Kosten
- > Kein Nachmessen, weniger manuelle Korrekturen
- > Vermeidet Doppelarbeit und unnötige Transporte

Entlastung für den Fahrer

- > Intuitive Bedienung mit automatisierten Abläufen
- > Aktive Fahrerunterstützung für effiziente Arbeitsprozesse
- > Konzentriertes, ermüdungsärmeres Arbeiten
- > Hoher Bedienkomfort bei minimierten Fehlerquellen

Erhöhte Arbeitssicherheit

- > Schutz von Personal und Maschine
- > Kein Nachmessen in Gefahrenbereichen
- > Verhindert Fehlbedienung und Schäden durch Anbaugeräteerkennung
- > Integrierte Wasserwaage (OQR Level) hält Lasten sicher in Position

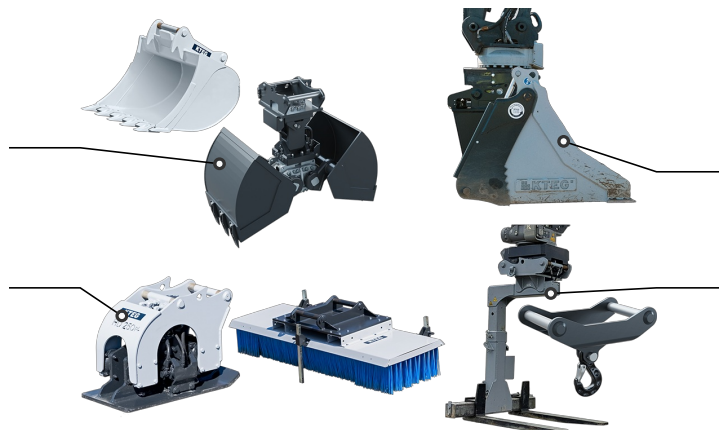
KTEG 360° Anbaugeräte

360° Graben

Mehr Einsatzradius mit Löffeln. Ersetzt Handschachtung mit Tiefbaugreifer oder Multi-Saugbox

360° Verdichten, Reinigen, Sieben und Mischen

Schnelles und prozessoptimiertes Arbeiten. Effektive Einsparung körperlicher Arbeit



360° Laden, Planieren und Verfüllen

Mit Klappschaufel bis zu 5x schneller Laden über Flur, als mit herkömmlichen Löffeln

360° Heben

Sicheres und einfaches Handling von Lasten in jeder Position

IHRE VORTEILE

30% niedrigere Prozesskosten

- > Alle Anbaugeräte sind in 10 Sekunden gewechselt und sofort einsatzbereit
- > Minimierung manueller Prozesse

Nur 1x Invest in Rotation

- > KTEG 360° Anbaugeräte sind für den Einsatz am KTEG OQR konzipiert und benötigen kein eigenes Drehwerk

Minimale Schlauchschäden

- > Optimierte Verlegung der Hydraulikschläuche
- > Geschützte, innenliegende Anordnung aller Komponenten

Einsparung von Stand-by Maschinen

- > Radlader- und Gabelstapler Anwendungen werden mit dem Bagger teilweise schneller und effizienter umgesetzt



Graben mit Profillöffel

360° Graben und Verfüllen in alle Richtungen: Schnell und effizient - Maschine muss weniger versetzt werden



Graben mit Zweischaalen-Tiefbaugreifer

Ersetzt Handschachtung: Senkrecht nach unten graben im gesamten Arbeitsbereich



Graben mit Multi-Saugbox

Freilegen von Leitungen oder Baumwurzeln: Schonend und sicher, ohne Handarbeit



Laden mit 6-in-1 Klappschaufel

Schneller Laden, als mit dem Tieflöffel: Präzise und schnell verfüllen ohne Materialverschwendung



Heben mit Lasthaken

Der sicherste Lasthaken: Zentrische Aufhängung, hydraulisch drehbar und immer im Sichtfeld des Bedieners



Heben mit Powerfork

Maximale Hubleistung bei maximaler Sicherheit: Lastenhandlung auf engstem Raum



Heben mit Stahlplattenmanipulator

Stahlplatten schnell und sicher aufnehmen und positionieren: Ohne Personen im Gefahrenbereich



Heben mit Vakuumhebegerät

Verlegen von Steinplatten oder Bordsteinen: Gesundheitsschonend und ohne Zusatzpersonal



Greifen mit Fingergreifer

Vielseitiges und präzises Greifen: Selbst von kleinsten Objekten



Greifen mit Universalgreifer

Schwere und sperrige Objekte: Müheless aufnehmen und präzise positionieren



Sieben mit Schaufelseparator

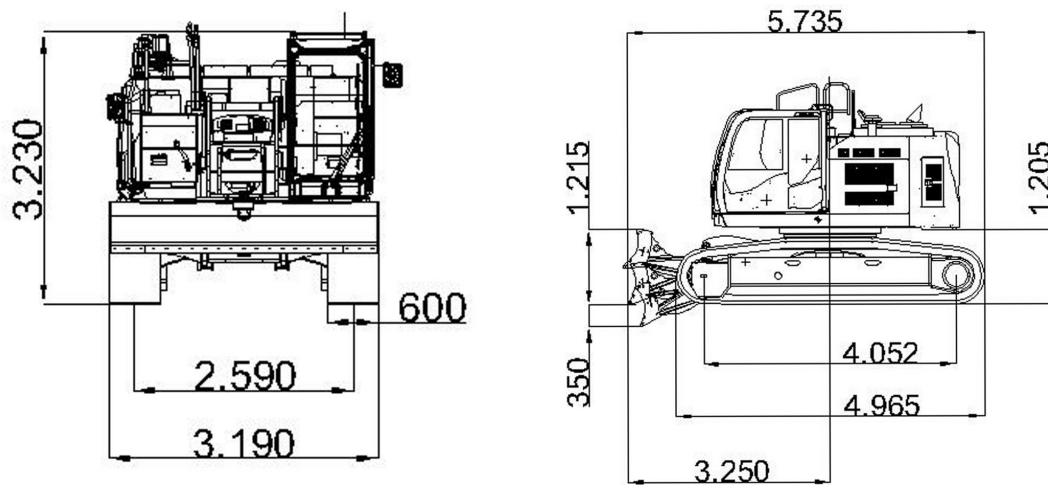
Sieben, Mischen und Aufbereiten direkt vor Ort: Für deutlich geringere Entsorgungs- und Beschaffungskosten



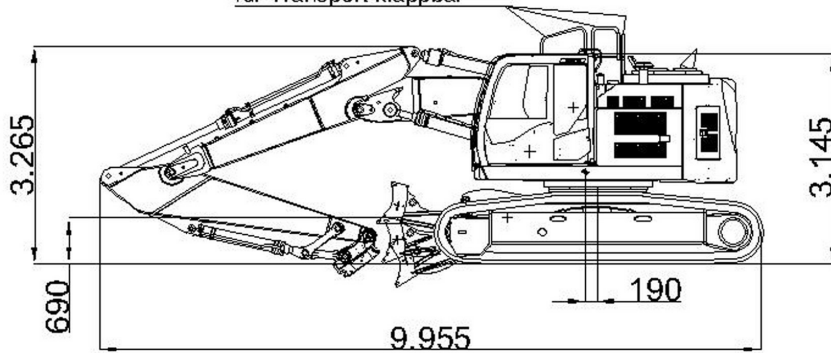
Verdichten mit Anbauverdichter

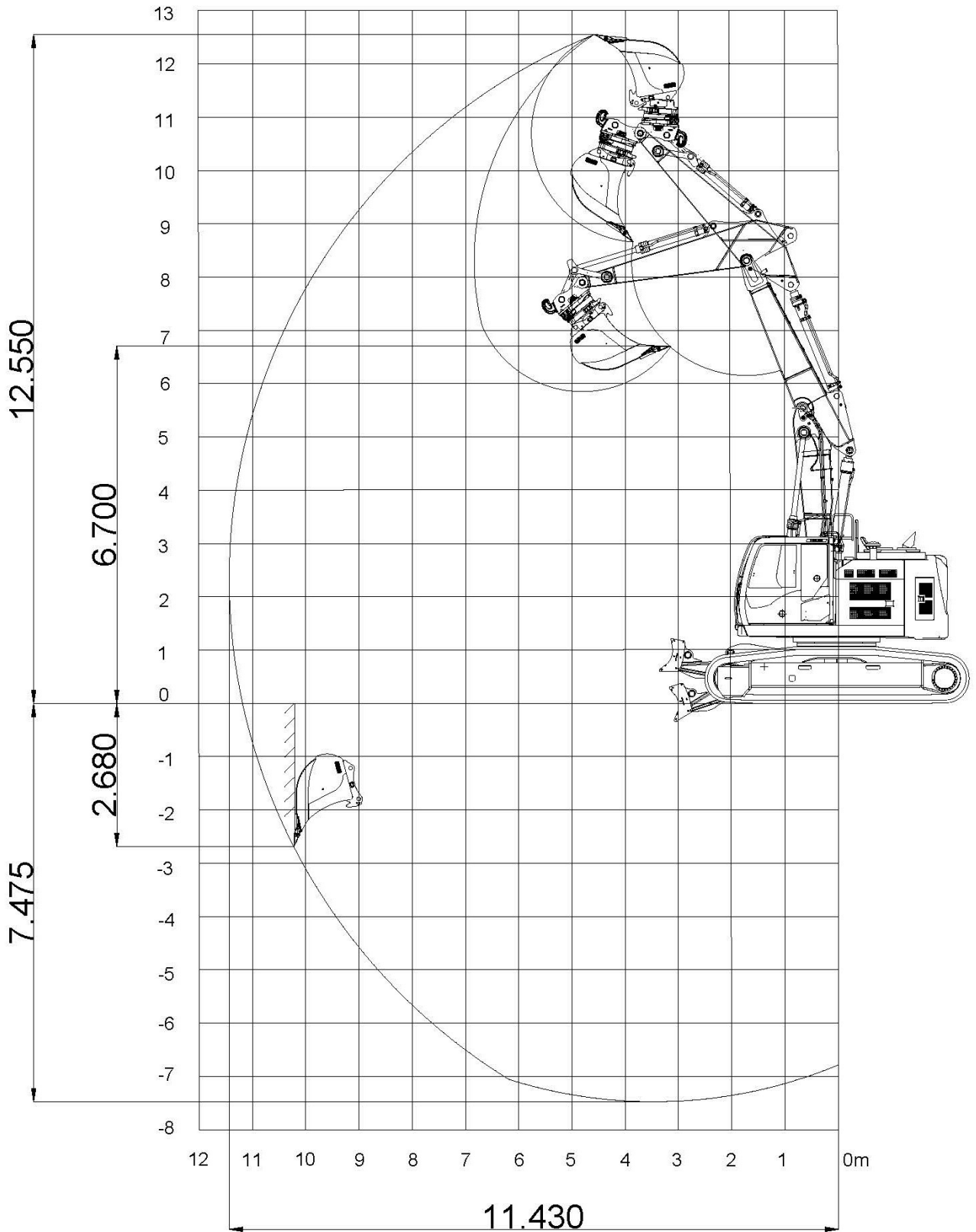
Bis zu zehnmals schneller verdichten: Sicher, kontrolliert und effizient

375US-7 MTC	
Betriebsgewicht	35900 - 39200 kg
Motorleistung	197 kW
EU Abgasstufe	Stufe V
Pumpenfördermenge	2x 236 / 1x 210 l/min
Löffelvolumen	1.5 - 1.9 m³
KTEG-Rotationsschnellwechsler	0070/55-R33

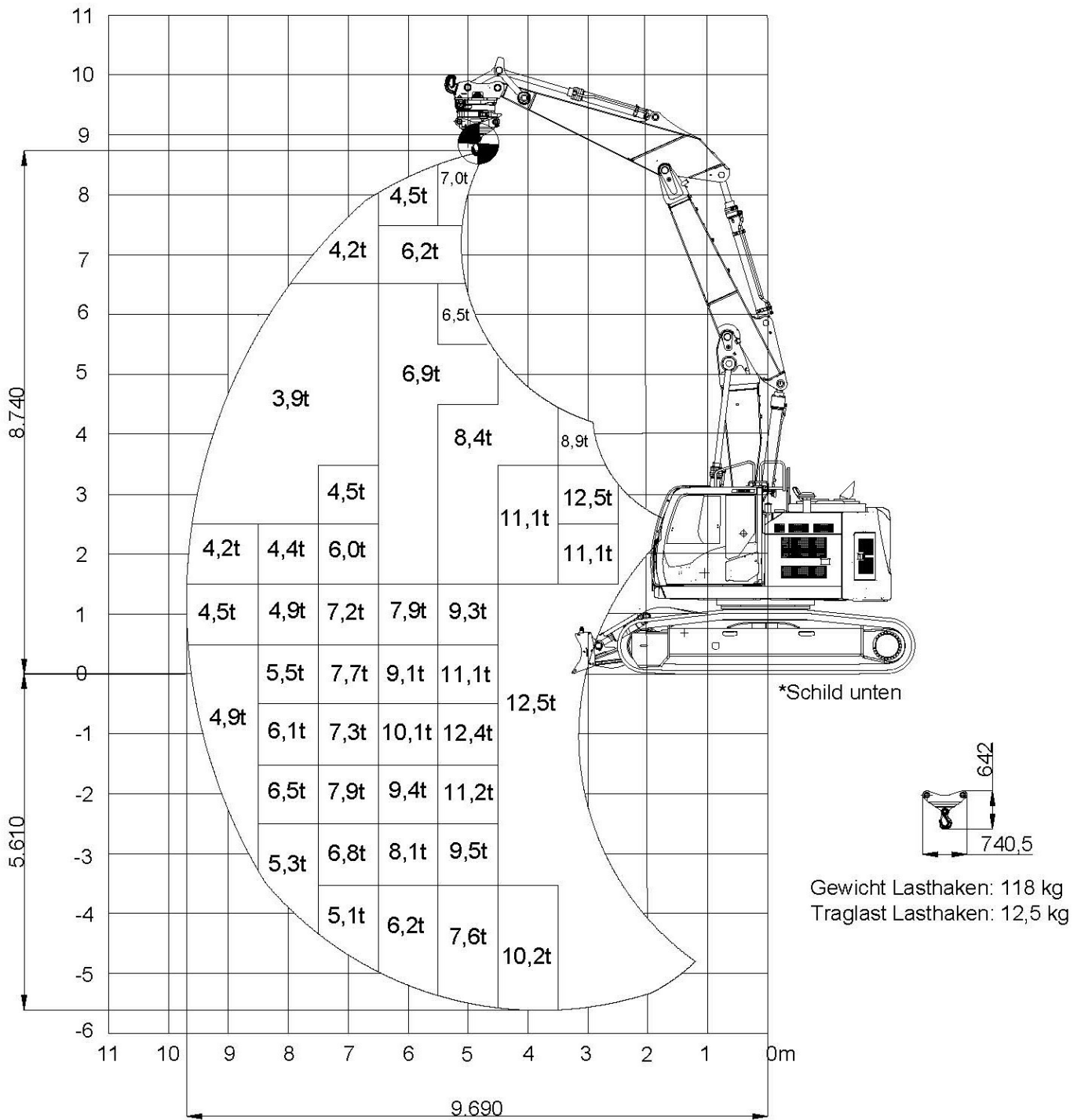


für Transport klappbar

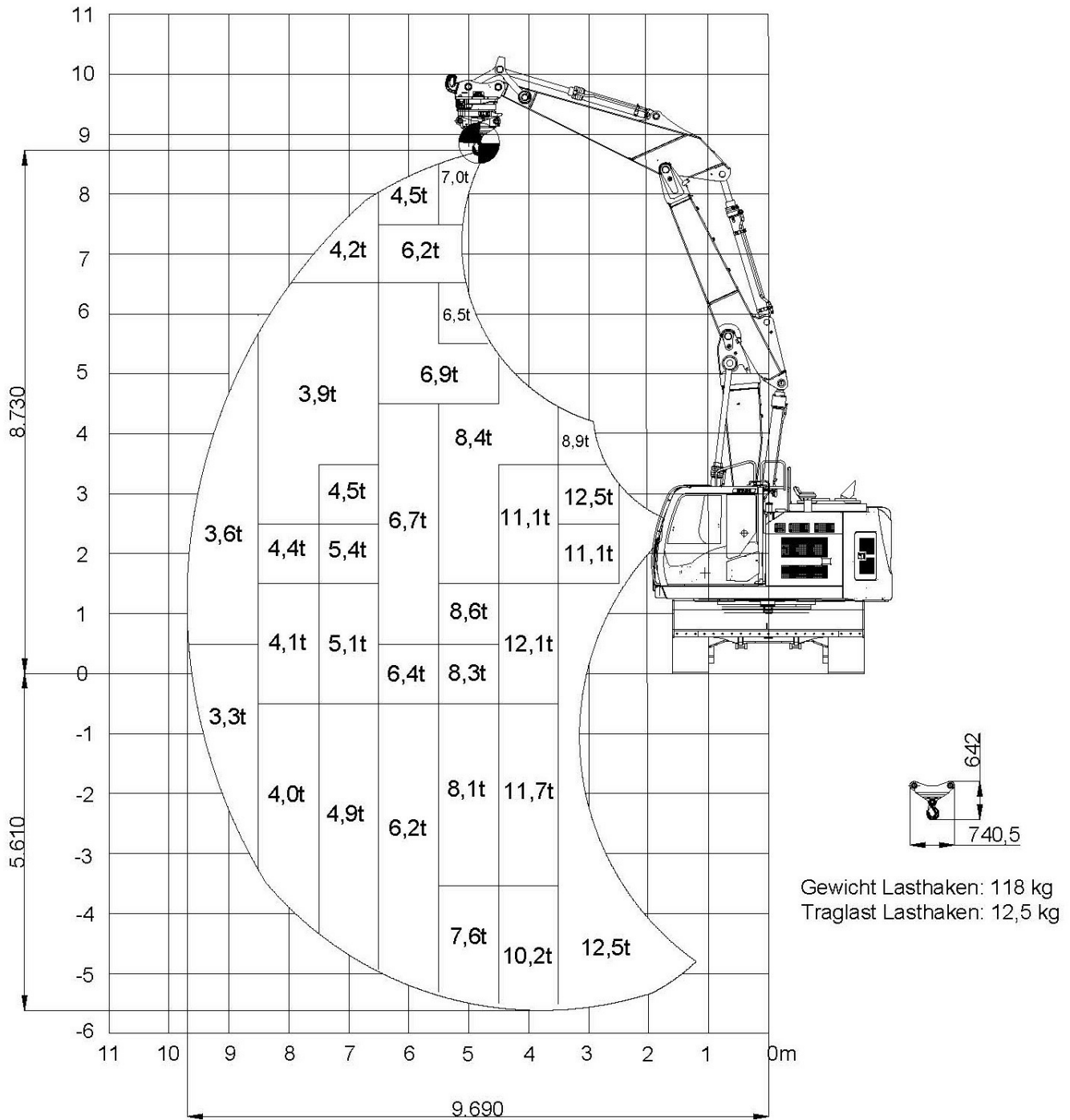




Bereichsdiagramm gilt für OQR70/55 mit Tieföffel KTL23



Bereichsdiagramm gilt für OQR70/55 mit Lasthaken S70/55-12,5T, sodass dieser im gezeigten Bereich parallel zum Boden geführt werden kann. Es gilt die Traglasttabelle für den Betrieb mit Lasthaken unter Berücksichtigung der oben gezeigten Schwerpunktslage der Last in der ungünstigsten Auslegerstellung. Die Traglasten können die Kapazität des Lasthaken überschreiten. Vor Benutzung eine Sichtprüfung durchführen. Traglasttabelle nach ISO 10567 inkl. Sicherheitsfaktoren und Berücksichtigung des Löffelzylinders und mit Schildabstützung. Angaben rechnerisch ermittelt.



Bereichsdiagramm gilt für OQR70/55 mit Lasthaken S70/55-12,5T, sodass dieser im gezeigten Bereich parallel zum Boden geführt werden kann. Es gilt die Traglasttabelle für den Betrieb mit Lasthaken unter Berücksichtigung der oben gezeigten Schwerpunktslage der Last in der ungünstigsten Auslegerstellung. Die Traglasten können die Kapazität des Lasthaken überschreiten. Vor Benutzung eine Sichtprüfung durchführen. Traglasttabelle nach ISO 10567 inkl. Sicherheitsfaktoren und Berücksichtigung des Löffelzylinders und ohne Schildabstützung. Angaben rechnerisch ermittelt.

Ihr Händler für Sie vor Ort - Profitieren Sie von über 45 Standorten in Deutschland und Österreich: Finden Sie Ihren persönlichen Ansprechpartner unter www.kiesel.net/standorte

KIESEL

Mein Systempartner.

6 gute Gründe für eine starke Zusammenarbeit

Ganzheitliche Systemlösungen

Wir denken nicht in einzelnen Maschinen, sondern in Prozessen. Bei Kiesel erhalten Sie perfekt aufeinander abgestimmte Lösungen aus Maschine, Assistenzsystemen, Schnellwechslern und Anbaugeräten - exakt passend zu Ihrem Einsatz.

Langfristiger Partner mit Zukunftsfokus

Als familiengeführtes Unternehmen mit über 65 Jahren Erfahrung stehen wir für nachhaltige Partnerschaften, Innovationskraft und Lösungen, die Sie heute effizienter und morgen erfolgreicher machen.

Maximale Flexibilität über den gesamten Lebenszyklus

Kauf, Miete, Gebrauchsmaschinen oder Finanzierung - wir bieten Ihnen wirtschaftliche und planbare Lösungen für jede Projektphase und jede Investitionsentscheidung.

Individuelle Lösungen statt Standard

Durch Customizing, eigene Fabrik und Engineering passen wir Technik exakt an Ihre Anforderungen an. Aus Serienmaschinen werden maßgeschneiderte Geräteträger für Ihren Erfolg.

Maximale Einsatzsicherheit

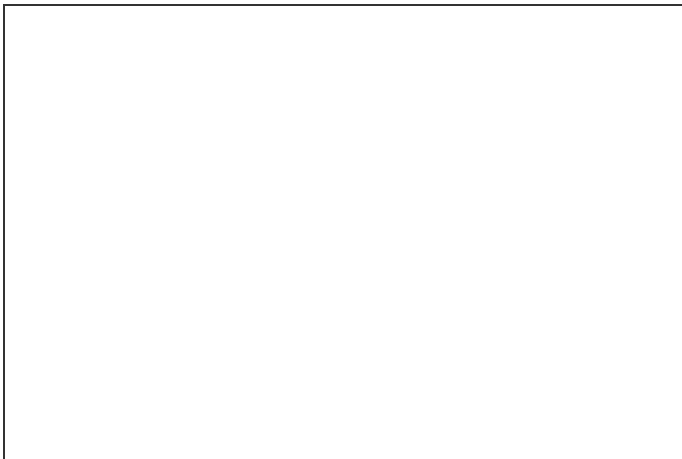
Unser flächendeckender Service, herstellergeschulte Techniker und die schnelle Ersatzteilversorgung sorgen für minimale Stillstände. Denn Ihre Maschinen müssen laufen - jederzeit.

Persönliche Nähe & Verlässlichkeit

Mit über 45 eigenen Standorten und persönlichen Ansprechpartnern sind wir immer dort, wo Ihre Baustellen sind - praxisnah, schnell erreichbar und auf Augenhöhe.

Zusammen stark. Für Ihren Erfolg.

Ihr Vertriebspartner vor Ort:



Zum Produkt

Bestellnummer: 375US-7 VA MTC