

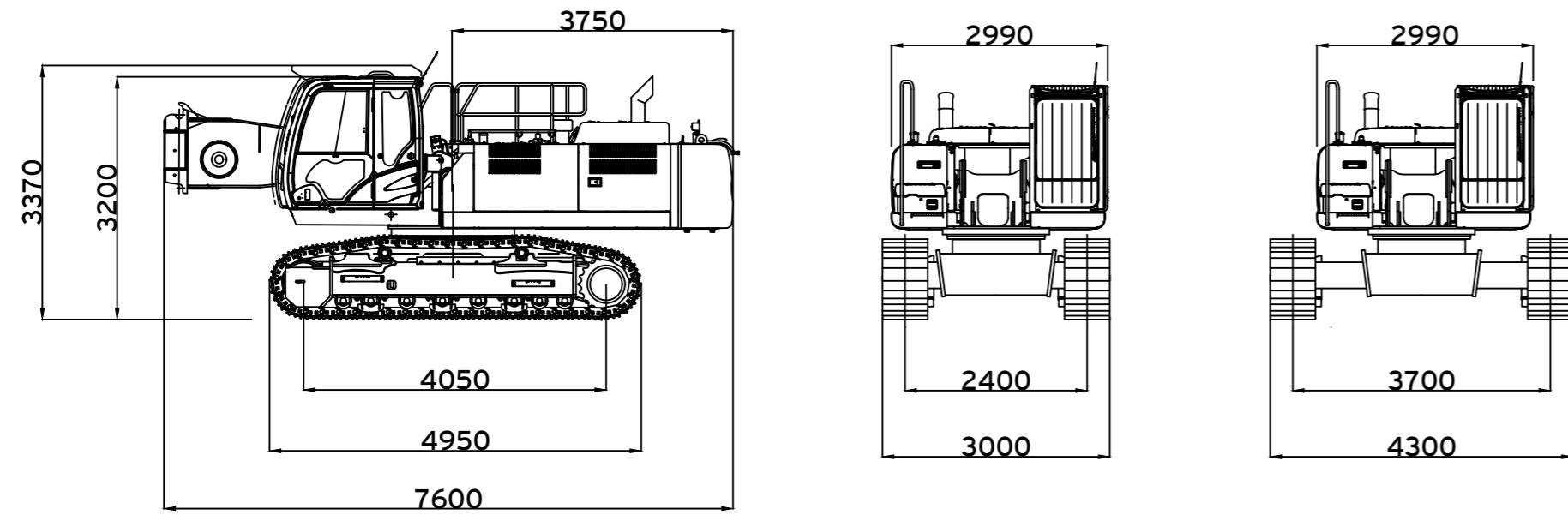
KMC400P-7 Multi-Use-Verstell-Ausrüstung



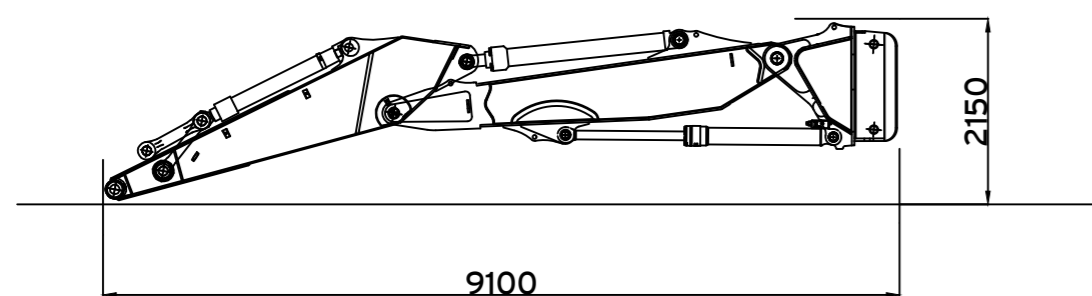
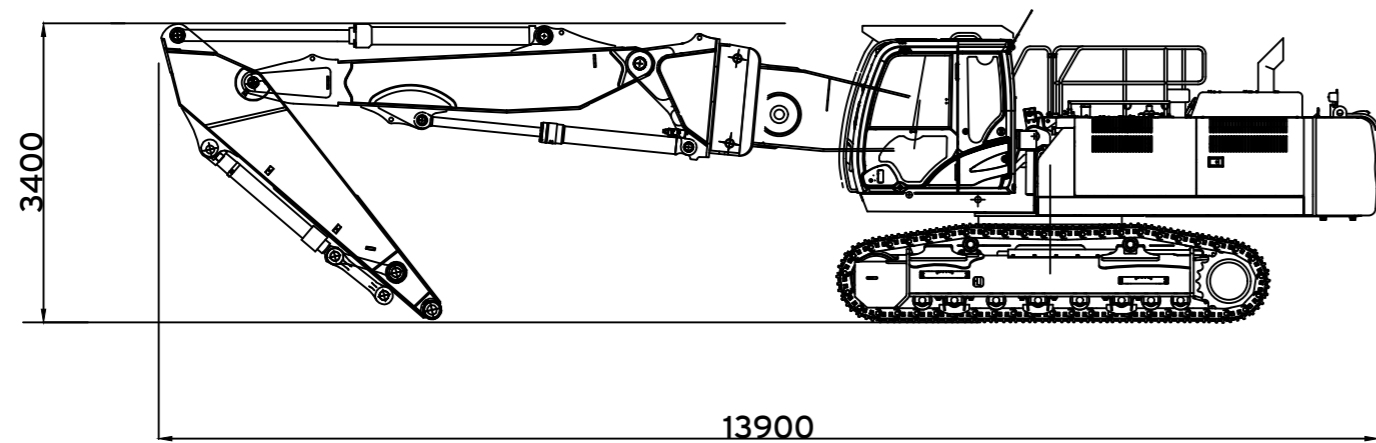
KMC400P-7 Multi-Use-Verstell-Ausrüstung



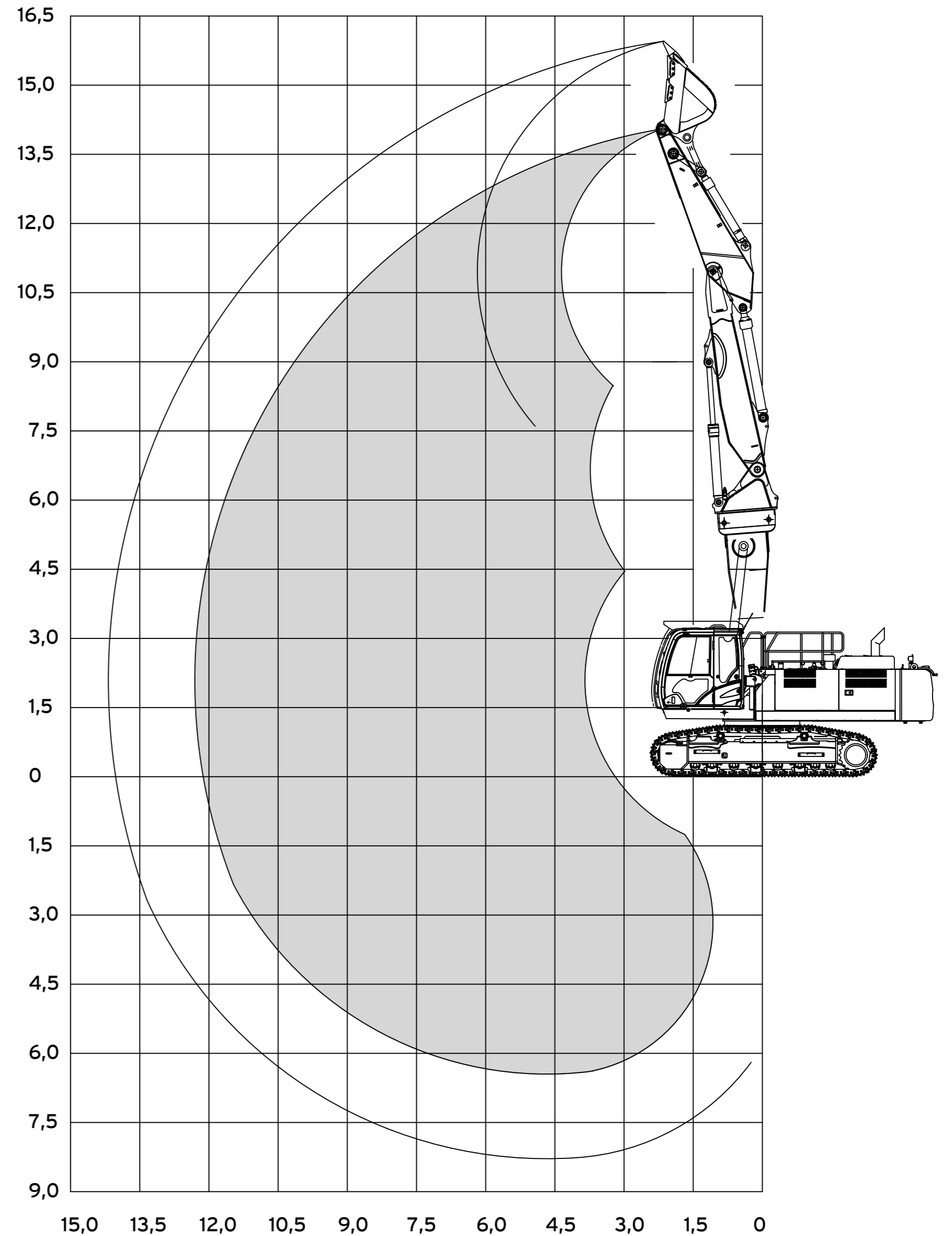
Hauptabmessungen:



Betriebsgewicht: 43.200 kg mit Kippkabine und Kabinenschutz
Verstellunterwagen, 10,5t Ballast, BQC100 Ausleger, Kettenabstreifer+500kg



Betriebsgewicht: 8000 kg



Traglasttabelle KMC400P-7



Ausführung: Multi-Use-Verstell-Ausrüstung, 3,2m Stiel, Gegengewicht 10,5t, 600mm Bodenplatten, UW breit

Stand: 20210811

Höhe (m)	4,5m		6,0m		7,5m		9,0m		10,5m		12,0m		max. Reichweite		
	Längs	360°	Längs	360°	Längs	360°	Längs	360°	Längs	360°	Längs	360°	Längs	360°	Meter
12,0	12,6**	12,6**	12,1**	12,1**									5,8**	5,8**	7,1
10,5	10,9**	10,9**	11,6**	11,6**	11,6**	11,6**							6,3**	6,3**	8,9
9,0	10,3**	10,3**	11,4**	11,4**	12,0**	12,0**	10,7	9,5					6,5**	6,5**	10,1
7,5	14,1**	14,1**	13,7**	13,7**	13,5*	12,8	10,5	9,3	7,8	6,9			6,0**	6,0**	11,0
6,0	19,4*	19,4*	17,4*	17,1	13,6	12,1	10,5*	9,8	7,6	6,7			6,3	5,5	11,6
4,5	15,1	15,1	16,2*	16,2*	12,9*	12,5	10,5	9,3	8,0	7,1	4,3**	4,3**	4,3**	4,3**	12,0
3,0	19,9*	19,9*	17,5*	15,6	13,1	11,5	9,9	8,7	7,7	6,8	5,7	4,9	4,5**	4,5**	12,2
1,5	23,4*	23,4*	16,6	15,2	12,8	11,8	10,5	8,9	7,4	6,4	5,6	4,8	5,2**	4,7	12,2
0,0	24,2**	23,8	17,7*	15,4	12,7	11,1	9,6	8,4	7,1	6,2	5,6	4,8	5,6	4,8	12,1
-1,5	25,4*	23,3	17,0	14,7	12,2	10,6	8,7	7,5	7,0	6,1			4,5**	4,5**	11,7
-3,0	24,8*	23,3	16,8	14,5	12,0	10,0	8,6	7,5	5,3*	5,3*			4,1*	4,1*	11,0
-4,5	23,0*	23,0*	17,1	14,7	10,7*	9,8	8,1*	7,7					3,5*	3,5*	9,7
-6,0	18,6*	18,6*	9,3*	9,3*	7,0*	7,0*							7,0*	7,0*	7,5

Hinweis:

Die Traglastwerte sind in Tonnen (t) angegeben. Pumpendruck 380bar.

Gemäß ISO 10567 betragen sie 75% der statischen Kipplast oder 87% der hydraulischen Hubkraft (gekennzeichnet durch*)

Die Werte gelten bei optimaler Stellung des Verstellzylinders. Der Lastpunkt ist die Mittellinie des Löffelbolzen am Stiel.

Für den Hebezeugbetrieb sind entsprechend den CE- Richtlinien Rohrbruchsicherungen an den Hub-, Verstell- und Stielzylindern und eine Überlastwarneinrichtung erforderlich.

Traglasttabelle KMC400P-7



Ausführung: Multi-Use-Verstell-Ausrüstung, 3,2m Stiel, Gegengewicht 10,5t, 600mm Bodenplatten, UW schmal

Stand: 20210811

Höhe (m)	4,5m		6,0m		7,5m		9,0m		10,5m		12,0m		max. Reichweite		
	Längs	360°	Längs	360°	Längs	360°	Längs	360°	Längs	360°	Längs	360°	Längs	360°	Meter
12,0	12,6**	12,6**	12,1**	12,1**									5,8**	5,8**	7,1
10,5	10,9**	10,9**	11,6**	11,6**	11,6**	8,2							6,3**	5,5	8,9
9,0	10,3**	10,3**	11,4**	11,4**	12,0**	9,2	10,7	5,6					6,5**	4,2	10,1
7,5	14,1**	14,1**	13,7**	11,2	13,5*	8,9	10,5	6,2	7,8	3,7			6,0**	3,3	11,0
6,0	19,4*	18,3	17,4*	11,8	13,6	9,0	10,5*	5,9	7,6	3,6			6,3	2,8	11,6
4,5	15,1	15,1*	16,2*	11,9*	12,9*	8,3	10,5	5,8	8,0	3,9	4,3**	2,4	4,3**	2,4	12,0
3,0	19,9*	15,3	17,5*	10,5	13,1	7,5	9,9	5,4	7,7	3,6	5,7	2,3	4,5**	2,2	12,2
1,5	23,4*	12,8	16,6	9,1	12,8	6,4	10,5	5	7,4	3,3	5,6	2,2	5,2**	2,2	12,2
0,0	24,2**	11,7	17,7*	8,2	12,7	6,0	9,6	4,6	7,1	3,1	5,6	2,2	5,6	2,2	12,1
-1,5	25,4*	11,2	17,0	7,6	12,2	5,6	8,7	3,8	7,0	3,0			4,5**	2,4	11,7
-3,0	24,8*	11,2	16,8	7,4	12,0	5,5	8,6	3,7	5,3*	2,8			4,1*	2,7	11,0
-4,5	23,0*	11,6	17,1	7,6	10,7*	4,9	8,1*	3,9					3,5*	3,4	9,7
-6,0	18,6*	12,6	9,3*	7,3	7,0*	5,4							7,0*	5,4	7,5

Hinweis:

Die Traglastwerte sind in Tonnen (t) angegeben. Pumpendruck 380bar.

Gemäß ISO 10567 betragen sie 75% der statischen Kipplast oder 87% der hydraulischen Hubkraft (gekennzeichnet durch*)

Die Werte gelten bei optimaler Stellung des Verstellzylinders. Der Lastpunkt ist die Mittellinie des Löffelbolzen am Stiel.

Für den Hebezeugbetrieb sind entsprechend den CE- Richtlinien Rohrbruchsicherungen an den Hub-, Verstell- und Stielzylindern und eine Überlastwarneinrichtung erforderlich.