

KMC1000P-7

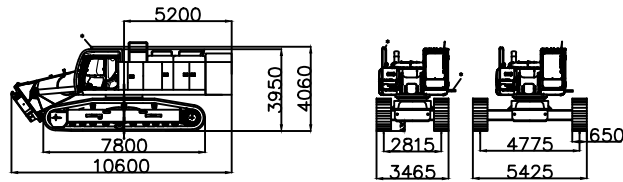
Tele-High-Reach-Ausrüstung 50m

max. Werkzeuggewicht incl. Schnellwechsler 3000kg



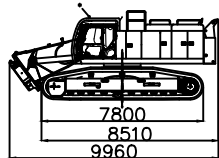
Hauptabmessungen:

Grundmaschine mit Ballast



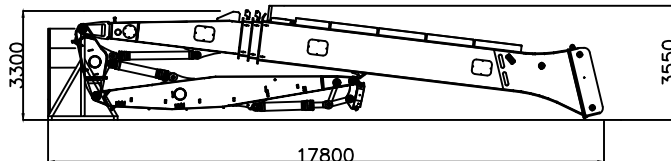
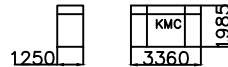
Betriebsgewicht: 112,5t
 Verstellunterwagen, 22,5t Ballast, BQC 180 Ausleger
 * abnehmbar/klappbar

Grundmaschine ohne Ballast



Betriebsgewicht: 90t
 Verstellunterwagen, ohne Ballast, BQC 180 Ausleger

Ballast mit Wassertank 22,5t

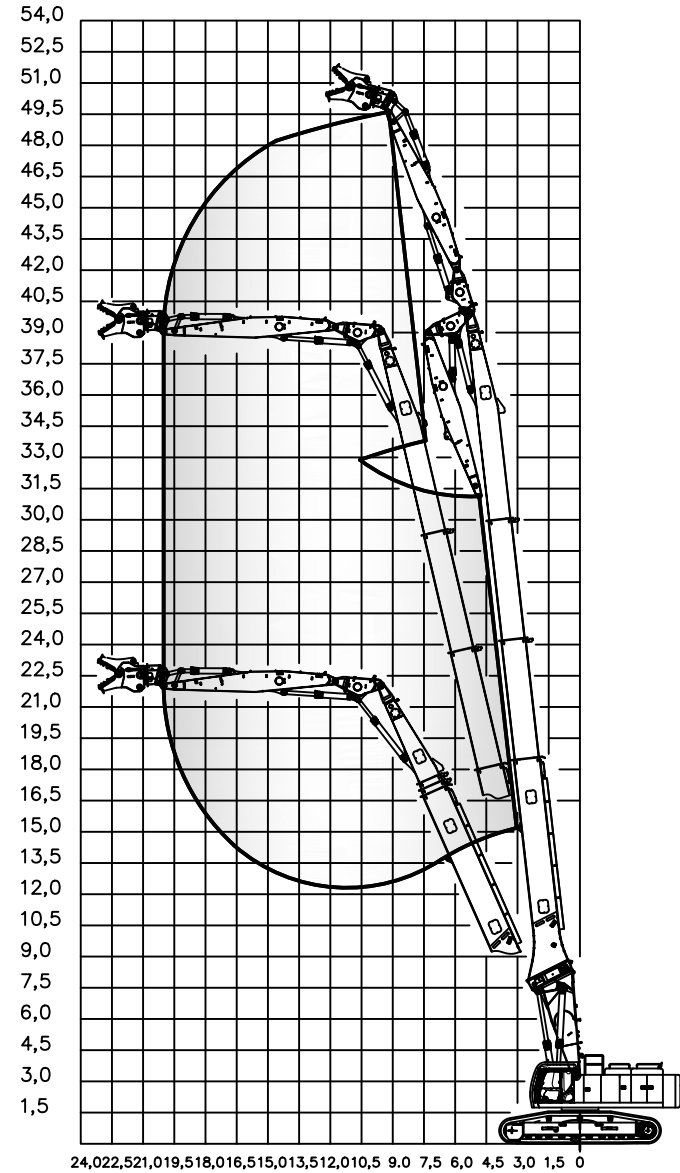


Betriebsgewicht: 34t

KMC1000P-7

Tele-High-Reach-Ausrüstung 50m

max. Werkzeuggewicht incl. Schnellwechsler 3000kg



24,022,521,019,518,016,515,013,512,010,5 9.0 7.5 6.0 4.5 3.0 1.5 0