

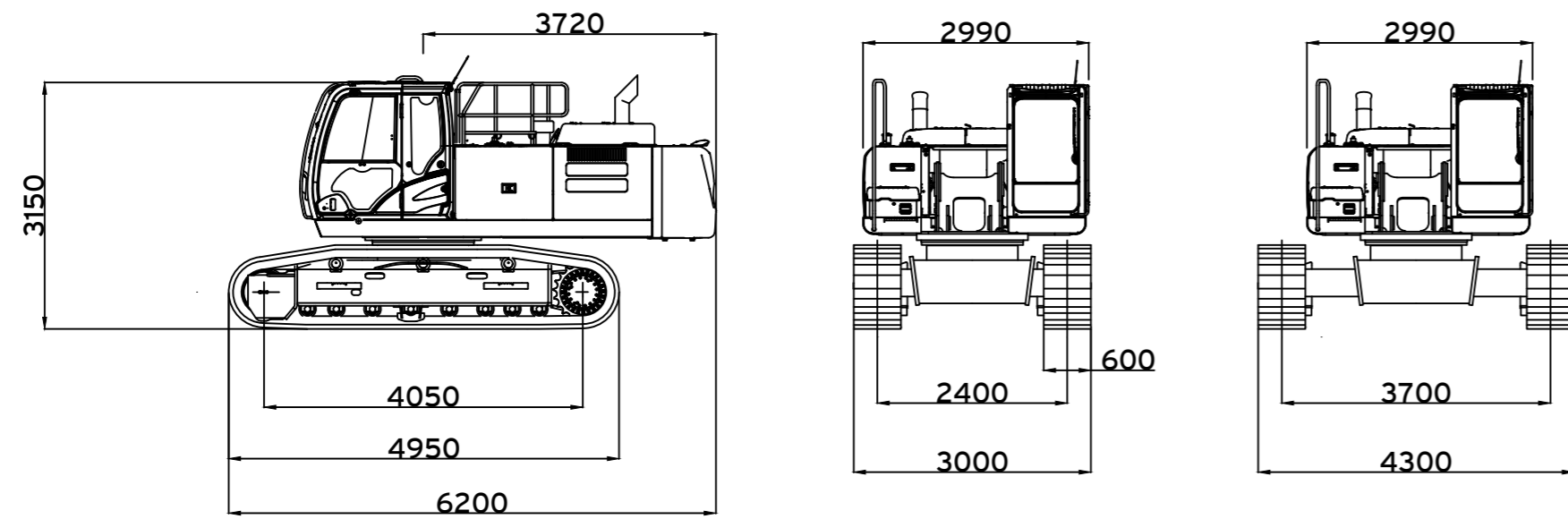
KLS400-7V
Monoblock-Ausrüstung

KTEG

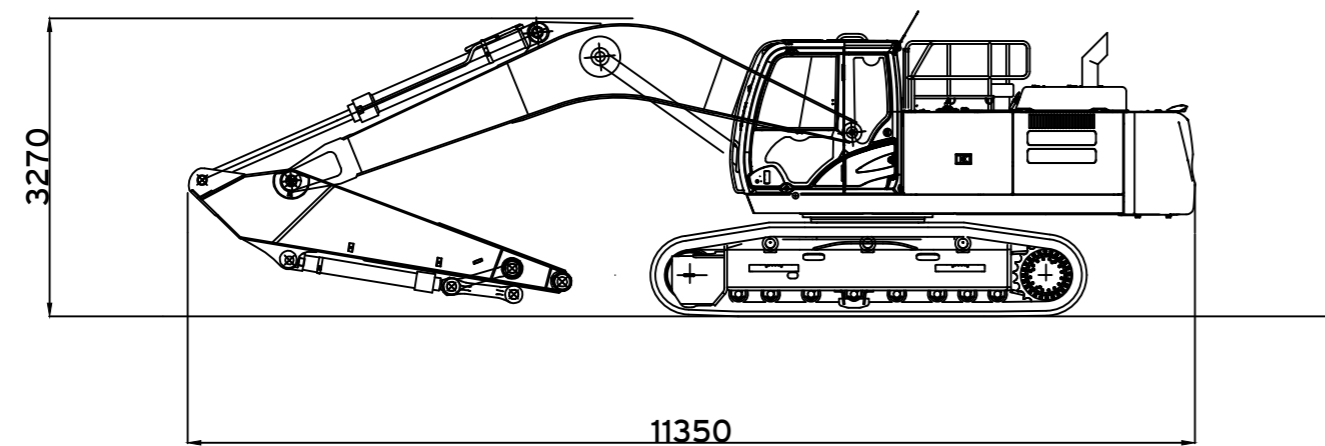
KLS400-7V
Monoblock-Ausrüstung

KTEG

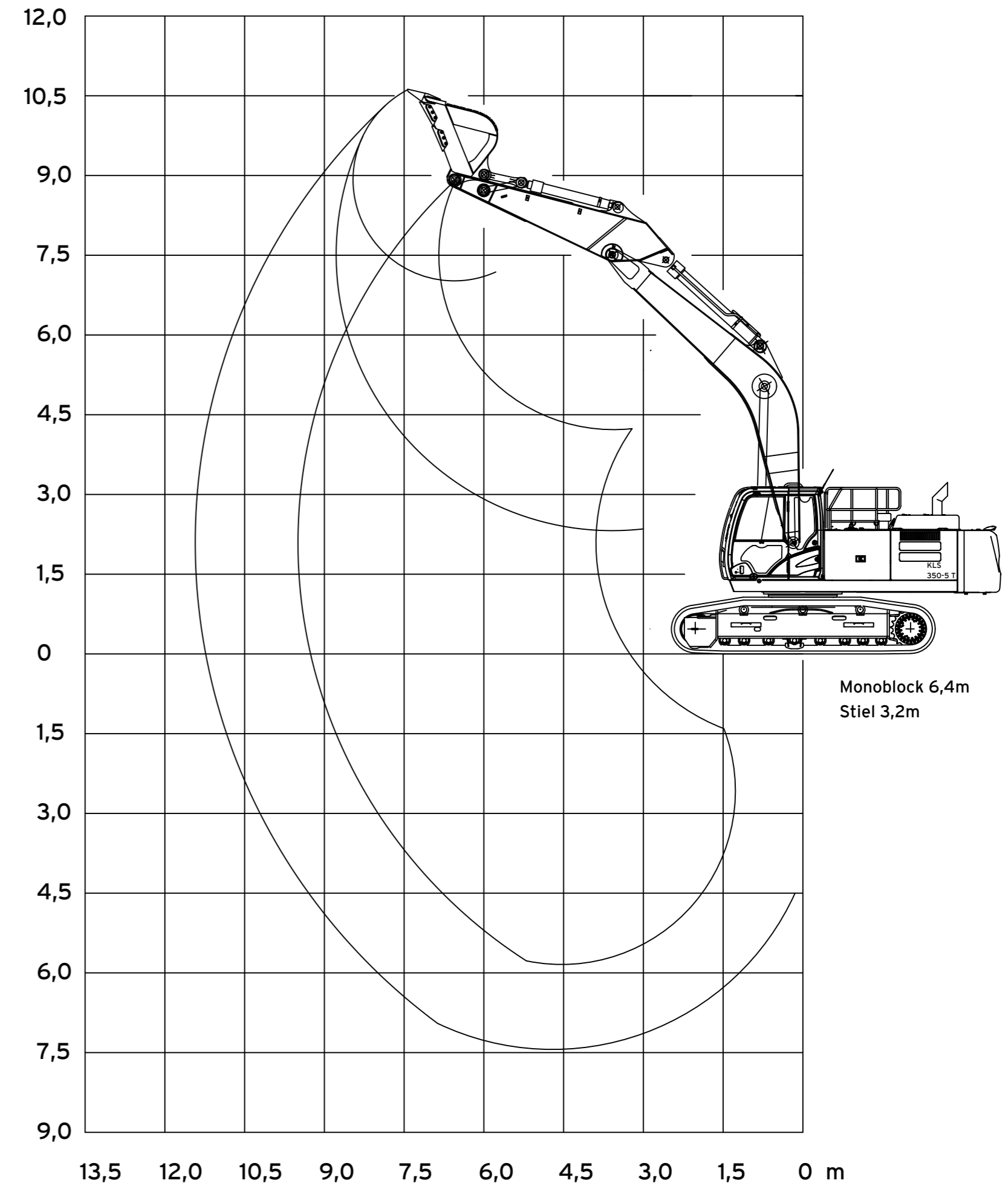
Hauptabmessungen:



Ballast 10,5t, Verstellunterwagen



Betriebsgewicht: 43.800kg



Traglasttabelle KLS400-7V



Ausrüstung: Ausleger 6,4m, Stiel 3,2m, Ballast 10,5t, 600mm Bodenplatten, UW breit

Stand: 20210803

Höhe (m)	3,0m		4,0m		5,0m		6,0m		7,0m		8,0m		9,0m		max. Reichweite		
	Längs	360°	Längs	360°	Längs	360°	Längs	360°	Längs	360°	Längs	360°	Längs	360°	Längs	360°	Meter
8									9,0**	9,0**					6,3**	6,3**	7,4
7									11,2**	11,2**	7,1**	7,1**			6,2**	6,2**	8,1
6									12,7**	12,7**	10,3**	10,3**			6,4**	6,4**	8,6
5							16,1*	16,1*	14,6**	14,6**	12,3**	12,3**	6,3**	6,3**	5,0**	5,0**	9,1
4			25,8*	25,8*	20,6*	20,6*	17,8*	17,8*	15,9*	14,9	13,5	12,2**	9,1**	9,1**	6,0**	6,0**	9,3
3			25,8**	25,8**	23,5*	23,5*	19,5*	18,5	16,3	14,7	13,3	12,0	10,8**	10,1	6,9**	9,6**	9,4
2			14,1**	14,1**	25,9*	24,0	20,3	18,1	16,0	14,4	13,1	11,8	11,0	10,0	6,3**	6,3**	9,5
1			13,3**	13,3**	26,8	23,5	20,0	17,8	15,8	14,2	13,0	11,7	10,9	9,9	7,2**	7,2**	9,4
0			15,7**	15,7**	26,5	23,3	19,7	17,5	15,6	14,0	12,8	11,6	11,0	10,0	8,2**	8,2**	9,2
1	11,8**	11,8**	19,8**	19,8**	26,4	23,1	19,6	17,4	15,5	13,9	12,8	11,5			9,2**	9,2**	8,9
2	16,9**	16,9**	25,4**	25,4**	26,4	23,1	19,5	17,3	15,5	13,8	12,8	11,5			7,6**	7,6**	8,6
3	22,8**	22,8**	31,3*	31,3*	25,8	23,2	19,6	17,4	15,5	13,9					12,5**	11,7	7,9
4	30,3**	30,3**	28,0*	28,0*	23,3*	23,3*	19,4	17,5	15,7	14,0					13,8**	13,5	7,2
5	27,7**	27,7**	23,2*	23,2*	19,2*	19,2*	15,3*	15,3*							14,4*	14,4*	6,2

Hinweis:

Die Traglastwerte sind in Tonnen (t) angegeben. Pumpendruck 380bar.

Gemäß ISO 10567 betragen sie 75% der statischen Kipplast oder 87% der hydraulischen Hubkraft (gekennzeichnet durch*)

Der Lastpunkt ist die Mittellinie des Löffelbolzen am Stiel

Für den Hebezeugbetrieb sind entsprechend den CE- Richtlinien Rohrbruchsicherungen an den Hub- und Stielzylindern und eine Überlastwarneinrichtung erforderlich

Traglasttabelle KLS400-7V



Ausrüstung: Ausleger 6,4m, Stiel 3,2m, Ballast 10,5t, 600mm Bodenplatten, UW schmal
 Stand: 20210803

Höhe (m)	3,0m		4,0m		5,0m		6,0m		7,0m		8,0m		9,0m		max. Reichweite		
	Längs	360°	Längs	360°	Längs	360°	Längs	360°	Längs	360°	Längs	360°	Längs	360°	Längs	360°	Meter
8									9,0**	9,0**					6,3**	6,3**	7,4
7									11,2**	10,2	7,1**	7,7**			6,2**	6,2**	8,1
6									12,7**	10,1	10,3**	8,2			6,4**	6,4**	8,6
5							16,1*	12,4	14,6**	9,9	12,3**	8,1	6,3**	6,3**	5,0**	5,0**	9,1
4			25,8*	21,5	20,6*	15,6	17,8*	12,0	15,9*	9,6	13,5	7,9	9,1**	6,6	6,0**	6,0**	9,3
3			25,8**	20,3	23,5*	14,9	19,5*	11,6	16,3	9,4	13,3	7,8	10,8**	6,5	6,9**	6,1	9,4
2			14,1**	14,1**	25,9*	14,4	20,3	11,3	16,0	9,1	13,1	7,6	11,0	6,4	6,3**	5,9	9,5
1			13,3**	13,3**	26,8	14,0	20,0	11,0	15,8	8,9	13,0	7,5	10,9	6,4	7,2**	6,0	9,4
0			15,7**	15,7**	26,5	13,7	19,7	10,8	15,6	8,8	12,8	7,4	11,0	6,3	8,2**	6,1	9,2
1	11,8**	11,8**	19,8**	18,8	26,4	13,6	19,6	10,7	15,5	8,7	12,8	7,3			9,2**	6,4	8,9
2	16,9**	16,9**	25,4**	18,8	26,4	13,6	19,5	10,6	15,5	8,7	12,8	7,3			7,6**	6,7	8,6
3	22,8**	22,8**	31,3*	18,9	25,8	13,7	19,6	10,6	15,5	8,7					12,5**	7,5	7,9
4	30,3**	30,3**	28,0*	19,2	23,3*	13,8	19,4	10,8	15,7	8,8					13,8**	8,5	7,2
5	27,7**	27,7**	23,2*	19,5	19,2*	14,1	15,3*	11,0							14,4*	10,6	6,2

Hinweis:

Die Traglastwerte sind in Tonnen (t) angegeben. Pumpendruck 380bar.

Gemäß ISO 10567 betragen sie 75% der statischen Kipplast oder 87% der hydraulischen Hubkraft (gekennzeichnet durch*)

Der Lastpunkt ist die Mittellinie des Löffelbolzen am Stiel

Für den Hebezeugbetrieb sind entsprechend den CE- Richtlinien Rohrbruchsicherungen an den Hub- und Stielzylindern und eine Überlastwarneinrichtung erforderlich