

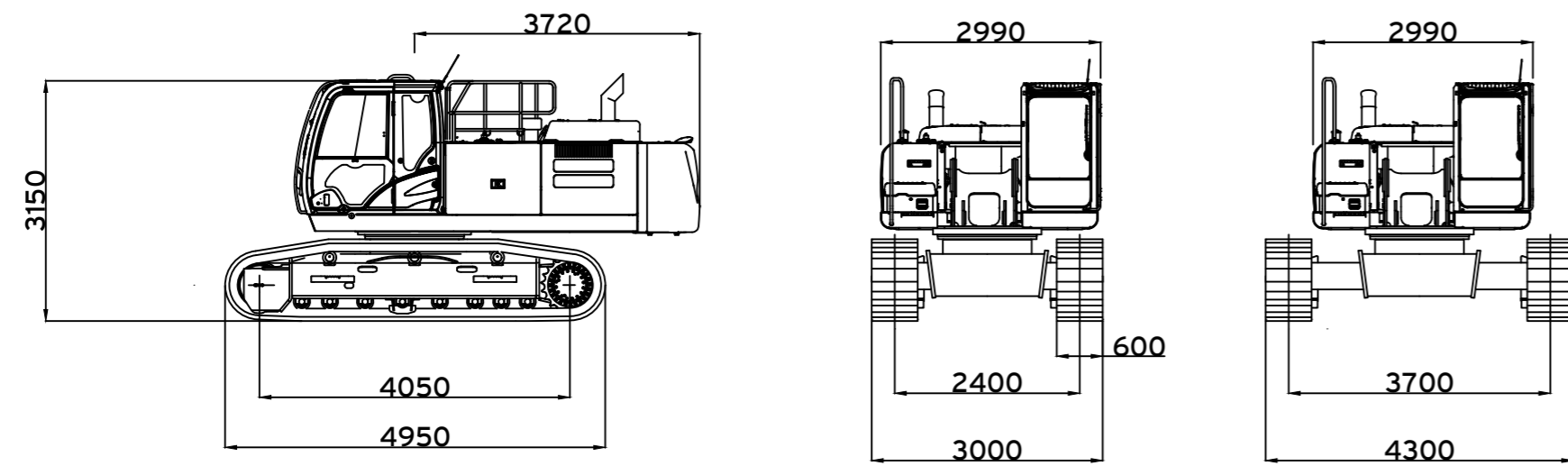
KLS400-7V
Multi-Use-Verstell-Ausrüstung

KTEG

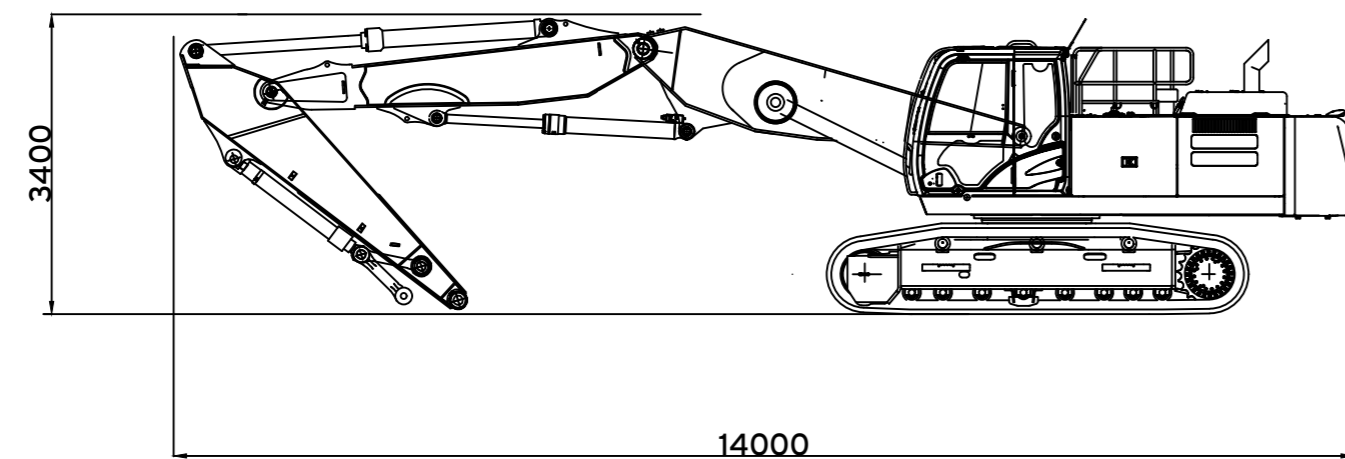
KLS400-7V
Multi-Use-Verstell-Ausrüstung

KTEG

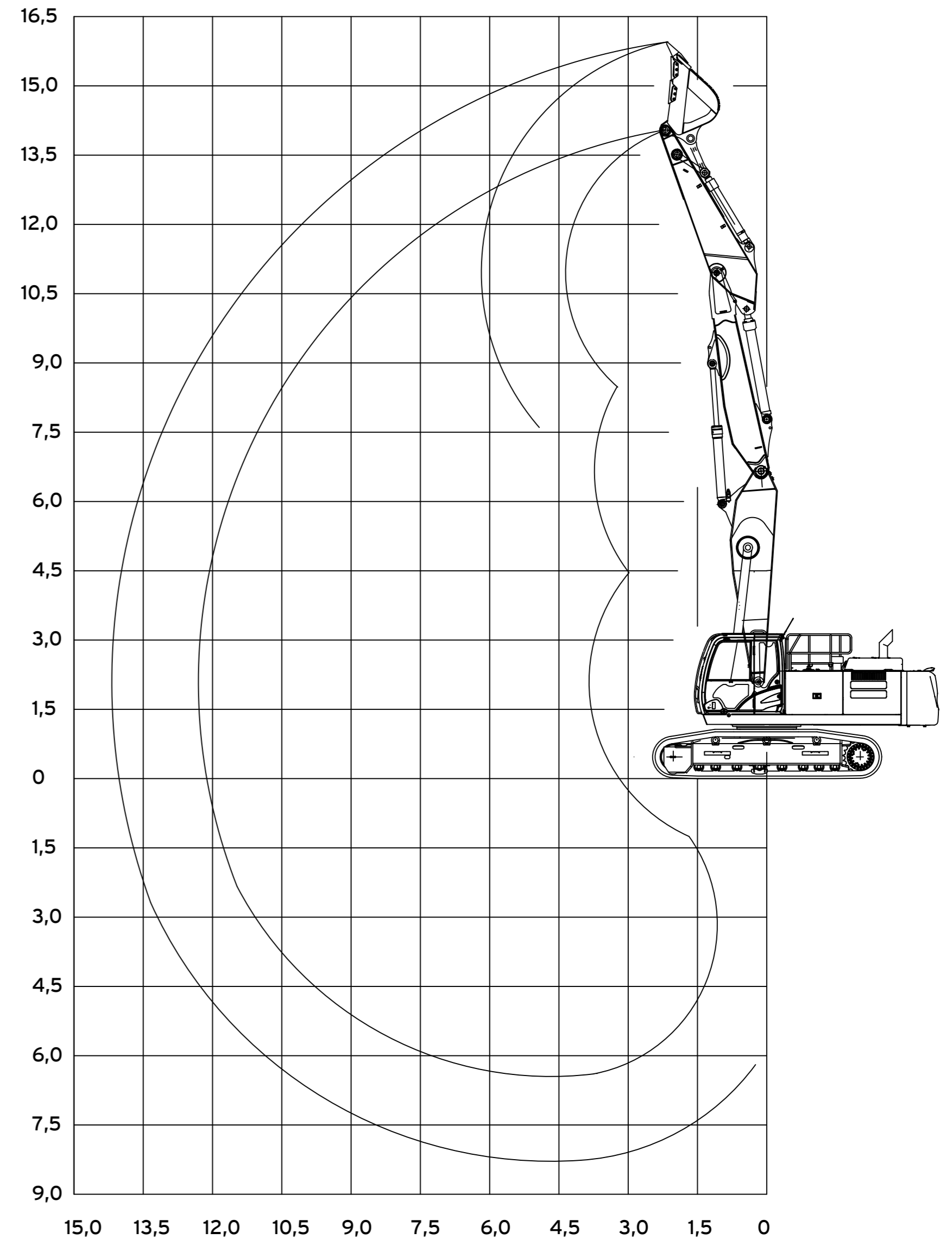
Hauptabmessungen:



Ballast 10,5t, Verstellunterwagen



Betriebsgewicht: 47900 kg



Traglasttabelle KLS400-7V



Ausführung: Multi-Use-Verstell-Ausrüstung, 3,2m Stiel, Gegengewicht 10,5t, 600mm Bodenplatten, UW breit

Stand: 20210805

Höhe (m)	4,5m		6,0m		7,5m		9,0m		10,5m		12,0m		max. Reichweite		
	Längs	360°	Längs	360°	Längs	360°	Längs	360°	Längs	360°	Längs	360°	Längs	360°	Meter
12,0	12,6**	12,6**	12,2**	12,2**									6,1**	6,1**	7,1
10,5	10,9**	10,9**	11,7**	11,7**	11,1**	11,1**							6,5**	6,5**	8,8
9,0	10,3**	10,3**	11,4**	11,4**	12,0**	12,0**	10,9	9,8					6,6**	6,6**	10,0
7,5	14,1**	14,1**	14,0*	14,0*	13,5**	13,5**	10,8	10,0**	8,4	7,5			6,2**	6,2**	10,9
6,0	20,7*	20,7*	15,9*	15,9*	13,9	13,2	11,0	10,0	8,3	7,5			6,6	6,4	11,5
4,5	16,9*	16,9*	18,3*	17,7	14,2	12,7	10,7	9,7	8,4	7,6	4,5**	4,5**	4,5**	4,5**	12,0
3,0	23,3*	23,3*	18,9	16,7	13,6	12,2	10,4	9,4	8,3	7,5	6,6	5,9	4,7**	4,7**	12,2
1,5	23,1**	23,1**	19,2*	17,5	14,0	12,6	10,7	9,6	8,1	7,3	6,5	5,8	5,4**	5,4**	12,2
0,0	23,7**	23,7**	19,0	16,8	13,6	12,2	10,4	9,4	8,0	7,2	6,5**	5,9	6,5**	5,9	12,0
-1,5	28,9**	26,1	18,6	16,5	13,3	11,9	9,8	8,8	8,0	7,2			6,9	6,2	11,6
-3,0	29,8*	26,1	18,5	16,4	13,2	11,8	9,8	8,8	7,7	7,1			6,8*	6,8*	10,9
-4,5	27,8*	26,3	18,6	16,4	12,9	12,9	10,0	9,0					5,8*	5,8*	9,8
-6,0	23,0*	23,0*	13,2*	13,2*	10,1*	10,1*							10,1*	10,1*	7,5

Hinweis:

Die Traglastwerte sind in Tonnen (t) angegeben. Pumpendruck 380bar.

Gemäß ISO 10567 betragen sie 75% der statischen Kipplast oder 87% der hydraulischen Hubkraft (gekennzeichnet durch*)

Die Werte gelten bei optimaler Stellung des Verstellzylinders. Der Lastpunkt ist die Mittellinie des Löffelbolzen am Stiel.

Für den Hebezeugbetrieb sind entsprechend den CE- Richtlinien Rohrbruchsicherungen an den Hub-, Verstell- und Stielzylindern und eine Überlastwarneinrichtung erforderlich.

Traglasttabelle KLS400-7V



Ausführung: Multi-Use-Verstell-Ausrüstung, 3,2m Stiel, Gegengewicht 10,5t, 600mm Bodenplatten, UW schmal

Stand: 20210809

Höhe (m)	4,5m		6,0m		7,5m		9,0m		10,5m		12,0m		max. Reichweite		
	Längs	360°	Längs	360°	Längs	360°	Längs	360°	Längs	360°	Längs	360°	Längs	360°	Meter
12,0	12,6**	12,6**	12,2**	12,2**									6,1**	6,1**	7,1
10,5	10,9**	10,9**	11,7**	11,7**	11,1**	8,6							6,5**	6,4	8,8
9,0	10,3**	10,3**	11,4**	11,4**	12,0**	9,1	10,9	6,3					6,6**	5,2	10,0
7,5	14,1**	14,1**	14,0*	12,6	13,5**	8,9	10,8	6,6	8,4	4,8			6,2**	4,4	10,9
6,0	20,7*	18,0	15,9*	11,9	13,9	9,2	11,0	6,4	8,3	4,9			6,6	4,0	11,5
4,5	16,9*	16,9	18,3*	12,3	14,2	8,9	10,7	6,3	8,4	4,8	4,5**	3,6	4,5**	3,6	12,0
3,0	23,3*	16,8	18,9	11,5	13,6	8,4	10,4	6,4	8,3	4,7	6,6	3,6	4,7**	3,5	12,2
1,5	23,1**	15,5	19,2*	10,7	14,0	8	10,7	6,1	8,1	4,5	6,5	3,5	5,4**	3,5	12,2
0,0	23,7**	14,9	19,0	10,2	13,6	7,6	10,4	5,9	8,0	4,4	6,5**	3,6	6,5**	3,6	12,0
-1,5	28,9**	14,6	18,6	9,9	13,3	7,4	9,8	5,4	8,0	4,4			6,9	3,8	11,6
-3,0	29,8*	14,6	18,5	9,8	13,2	7,3	9,8	5,4	7,7	4,3			6,8*	4,1	10,9
-4,5	27,8*	14,7	18,6	9,8	12,9	6,9	10,0	5,5					5,8*	4,9	9,8
-6,0	23,0*	15,2	13,2*	9,7	10,1*	7,3							10,1*	4,3	7,5

Hinweis:

Die Traglastwerte sind in Tonnen (t) angegeben. Pumpendruck 380bar.

Gemäß ISO 10567 betragen sie 75% der statischen Kipplast oder 87% der hydraulischen Hubkraft (gekennzeichnet durch*)

Die Werte gelten bei optimaler Stellung des Verstellzylinders. Der Lastpunkt ist die Mittellinie des Löffelbolzen am Stiel.

Für den Hebezeugbetrieb sind entsprechend den CE- Richtlinien Rohrbruchsicherungen an den Hub-, Verstell- und Stielzylindern und eine Überlastwarneinrichtung erforderlich.