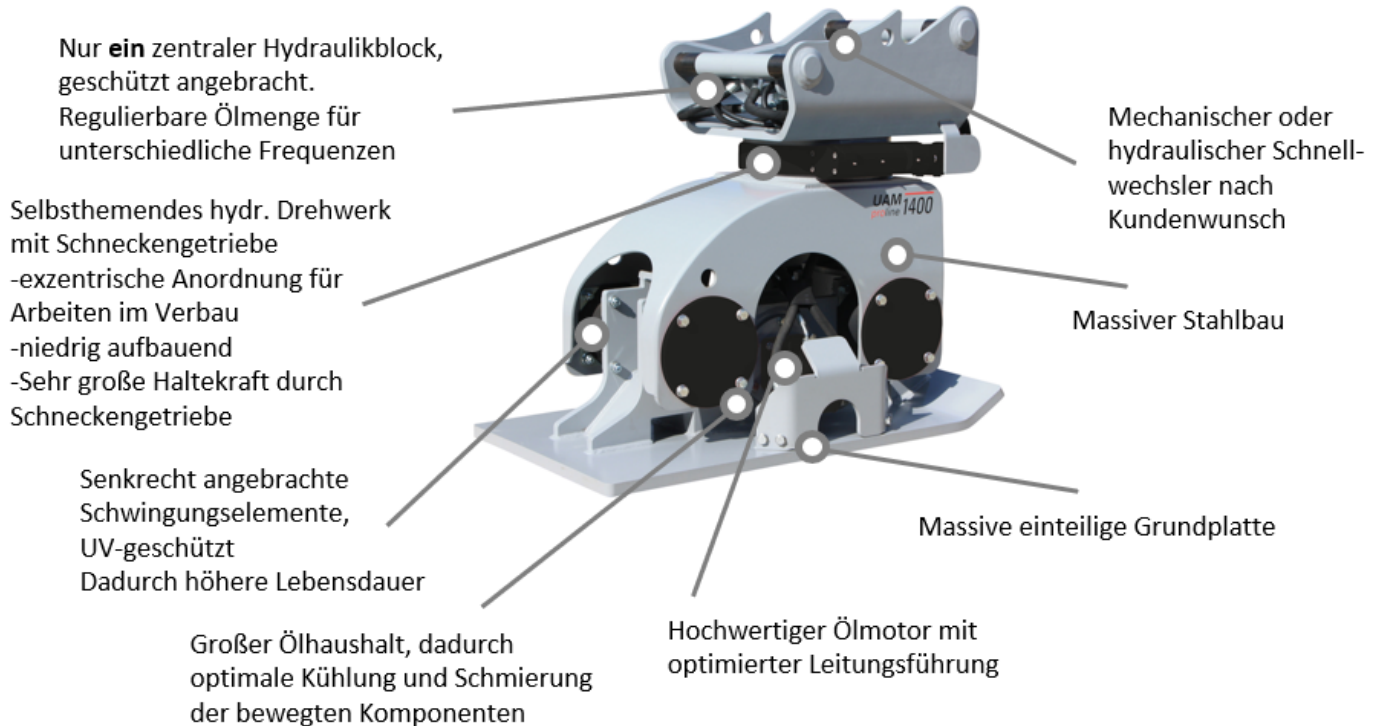


UAM Rohrzonenverdichter HD1400

Highlights

UAM
proline



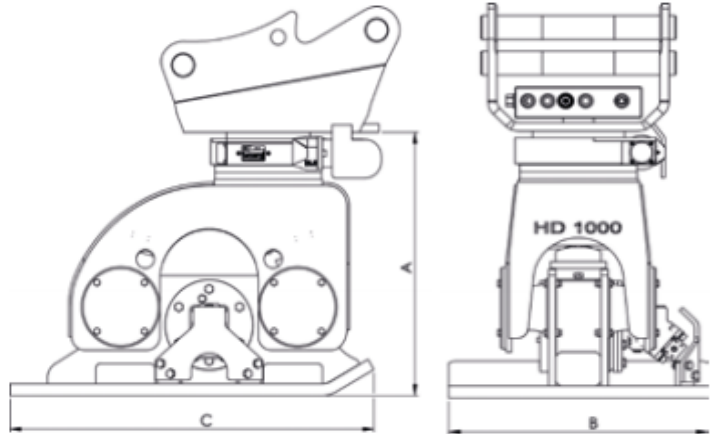
Die UAM proline-Serie ist entstanden und gewachsen aus über 20 Jahren Praxis-Einsatz im Straßen- und Tiefbau. Von Profis für Profis entwickelt und gefertigt suchen die UAM Verdichter durch ihre robuste und praxisorientierte Bauweise Ihresgleichen. Durch den Einsatz von Anbauverdichtern ist aufgrund effektiver und effizienter Verdichtung sowie die deutlich höhere Auslastung der Trägergeräte eine kurze Amortisationsdauer gegeben. Kostentoptimierte mannlose Verdichtung, dadurch ein minimiertes Unfallrisiko durch maschinelle Verdichtung direkt am Einsatzort, sowie die Einhaltung verschärfter gesetzlicher Bestimmungen hinsichtlich Vibrationen und Abgasen sprechen für den Einsatz von UAM-Anbauverdichtern.

Anwendungsgebiete

- Kabel- & Rohrleitungsbau
- Tiefbau
- Wege- & Straßenbau
- Garten- & Landschaftsbau

UAM Anbauverdichter HD1400

Technische Daten



Technische Daten HD1400

Baggerdienstgewicht	14-40t
Einsatzgewicht inkl Wechselrahmen	1210kg
Gesamte Höhe inkl. Wechselrahmen	1266mm
Plattenmaß	850x1370
Frequenzbereich	28-60Hz
Empf. Mindestölmenge	150/min
Druck (bar) max	210bar
Dynamische Schlagkraft	Bis 185kN
Hydr. Drehwerk Haltekraft	12900Nm

Bemaßung

A—Höhe Verdichter (ohne Schnellwechsler)	875mm
B—Breite Verdichterplatte	850mm
C— Länge Verdichterplatte	1370mm