

Rockwheel Axialfräse AX20

Technische Daten

Leistungsübersicht

Baggerdienstgewicht	15-25 t
Einsatzgewicht	962 kg
Arbeitsdruck max.	400 bar
Optimale Ölmenge	220 l/min
Maximale Ölmenge	320 l/min
Hydraulikleistung	70 kW
Trommelgeschwindigkeit	78 1/min
Drehmoment Meißel	44,2 kNm
Drehmoment Fräse	14.272 Nm
Anzahl Meißel	32 Stk

 **ROCKWHEEL**



Stand: Juni 2016 - Irrtum und Änderungen vorbehalten

Die enthaltenen Angaben können vom serienmäßigen Lieferumfang abweichen.

Rockwheel Axialfräse AX30

Technische Daten

Leistungsübersicht

Baggerdienstgewicht	22-38 t
Einsatzgewicht	1.173 kg
Arbeitsdruck max.	450 bar
Optimale Ölmenge	320 l/min
Maximale Ölmenge	460 l/min
Hydraulikleistung	110 kW
Trommelgeschwindigkeit	76 1/min
Drehmoment Meißel	63,2 kNm
Drehmoment Fräse	21.376 Nm
Anzahl Meißel	30 Stk

 **ROCKWHEEL**



Stand: Juni 2016 - Irrtum und Änderungen vorbehalten

Die enthaltenen Angaben können vom serienmäßigen Lieferumfang abweichen.

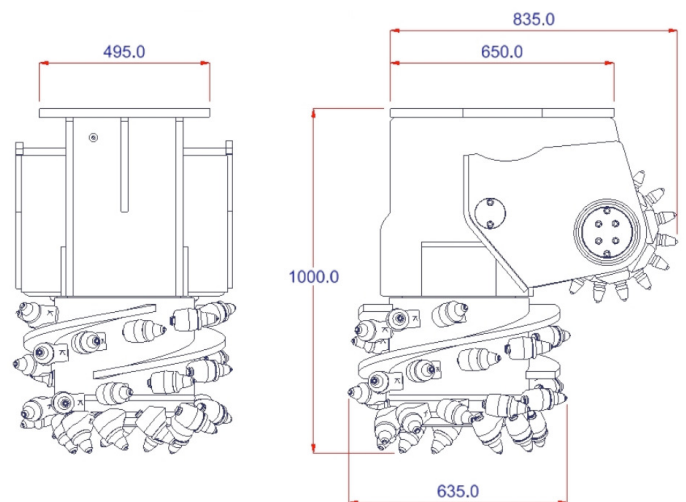
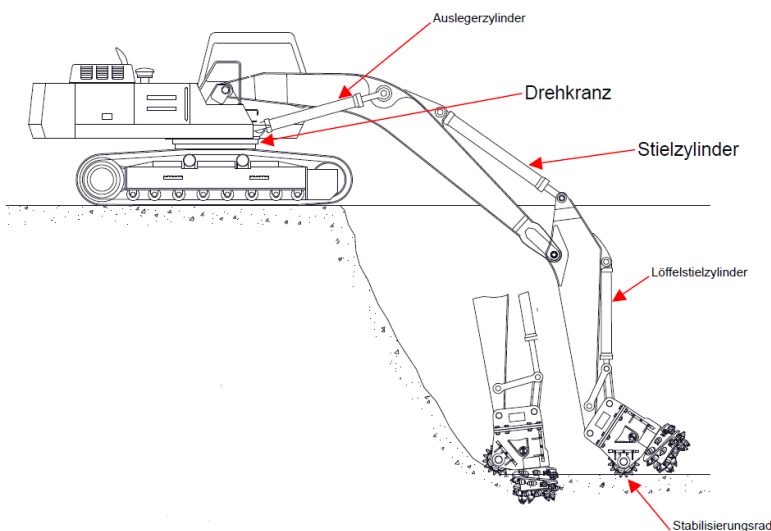
Rockwheel Axialfräse TC20

Technische Daten

Leistungsübersicht

Baggerdienstgewicht	15-25 t
Einsatzgewicht	962 kg
Arbeitsdruck max.	400 bar
Optimale Ölmenge	220 l/min
Maximale Ölmenge	320 l/min
Hydraulikleistung	70 kW
Trommelgeschwindigkeit	78 1/min
Drehmoment Fräse	14.272 kNm
Drehmoment Meißel	44,2 kN
Anzahl Meißel	32 Stk

 **ROCKWHEEL**



Stand: Juni 2016 - Irrtum und Änderungen vorbehalten

Die enthaltenen Angaben können vom serienmäßigen Lieferumfang abweichen.

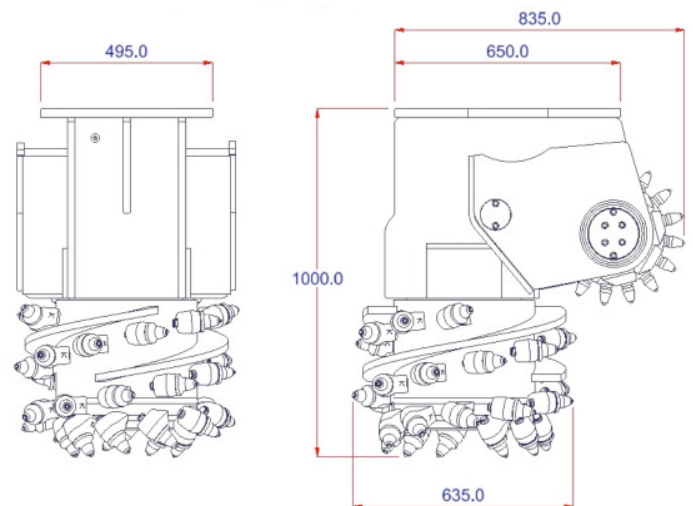
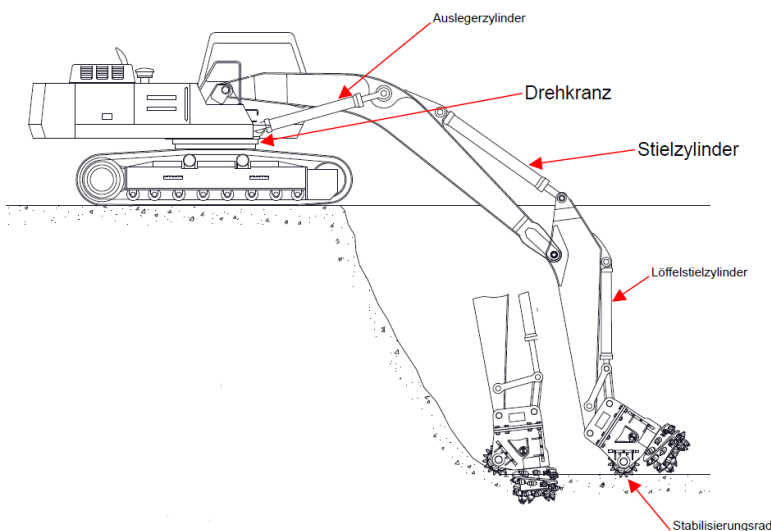
Rockwheel Axialfräse TC30

Technische Daten

Leistungsübersicht

Baggerdienstgewicht	26-38 t
Einsatzgewicht	1.173 kg
Arbeitsdruck max.	450 bar
Optimale Ölmenge	320 l/min
Maximale Ölmenge	460 l/min
Hydraulikleistung	110 kW
Trommelgeschwindigkeit	76 1/min
Drehmoment Fräse	21.376 kNm
Drehmoment Meißel	63,2 kN
Anzahl Meißel	30 Stk

 **ROCKWHEEL**



Stand: Juni 2016 - Irrtum und Änderungen vorbehalten

Die enthaltenen Angaben können vom serienmäßigen Lieferumfang abweichen.