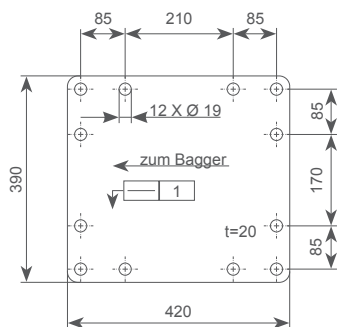
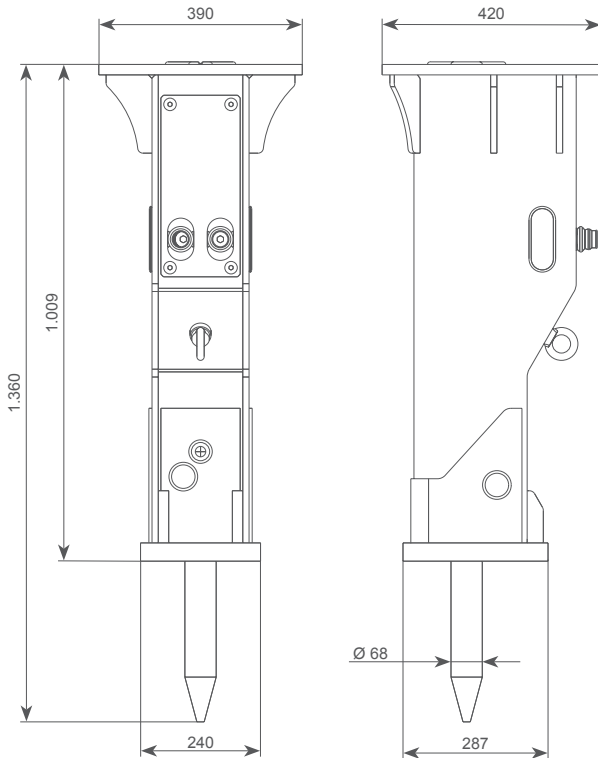
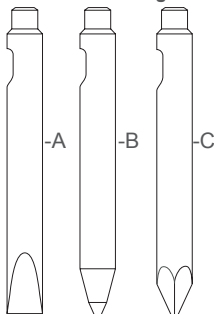


RAMMER Hydraulikhammer Small Range

Performance line **R05P**



Einsteckwerkzeuge:



- Inklusive Standard-Anbauplatte und Standard-Meißel.
- Mindesteinstellung = aktueller Betriebsdruck + 50 bar.
- Garantierter Schalleistungspegel LA in dB(A), gemäß EU-Richtlinie 2000/14/EG. Der gemessene Schalldruckpegel (Lp) in dB(A) sind in der Klammer. (...)
- Das zulässige Gewicht des Anbaugerätes beim Hersteller des Trägergerätes erfragen bzw. freigeben lassen. Die Anforderungen der Anwendung bitte beachten.
- Tatsächliche Schlagzahl ist abhängig von Öldruckflußmenge, Ölviskosität, Temperatur und dem zu brechenden Material.
- Bitte bei diesen Anwendungen die Anweisungen in der Bedienungsanleitung zum Arbeiten unter Wasser befolgen.

Einsatzgewicht ●	kg	325
Betriebsdruck	bar	110...155
Druckbegrenzung ●	bar	220
Öldurchflussbereich	l/min	35...70
Rückstaudruck max.	bar	20
Aufnahmeleistung	kW	18
Meißeldurchmesser	mm	68
Garantierter Lärmpegel ●	dB(A)	119 (115)
Gewicht des Trägergerätes ●	t	4,0...7,5
Vibrations- und Schallgeschützt	hochwirkungsvoll als Serie	
Schmierung, von Hand	Kartusche # 902045	
Schlagzahl ●	min ⁻¹	400...1050
Anschlüsse		
IN - min. 15 mm Innendurchmesser	BSPP-internal 3/4"	
OUT - min. 15 mm Innendurchmesser	BSPP-internal 3/4"	
Farbe	RAL2002 RAMMER	
Öltemperatur	-20...80 °C	
Ölviskosität	20...1000 cSt	
Einsteckwerkzeuge		
A - Flachmeißel	order code	Nutzlänge
B - Spitzmeißel	BK141	
C - Pyramidenmeißel	BK143K3	

Die Anbauplatte ist kompatibel zu folgenden RAMMER Hydraulikhämmern:
 RAMMER - Performance line R04P
 RAMMER - Performance line R07P
 RAMMER - Excellence line 555
 RAMMER - Excellence line 777

Sandvik hat diese Unterlagen sorgfältig erstellt, haftet aber nicht für Fehler oder falsche Interpretation. Lahti im Mai 2018 – JS

Sandvik Mining and Construction Oy • Taivalkatu 8, P.O. Box 165 • FI-15101 Lahti
www.rammer.com

Änderungen und Irrtümer vorbehalten