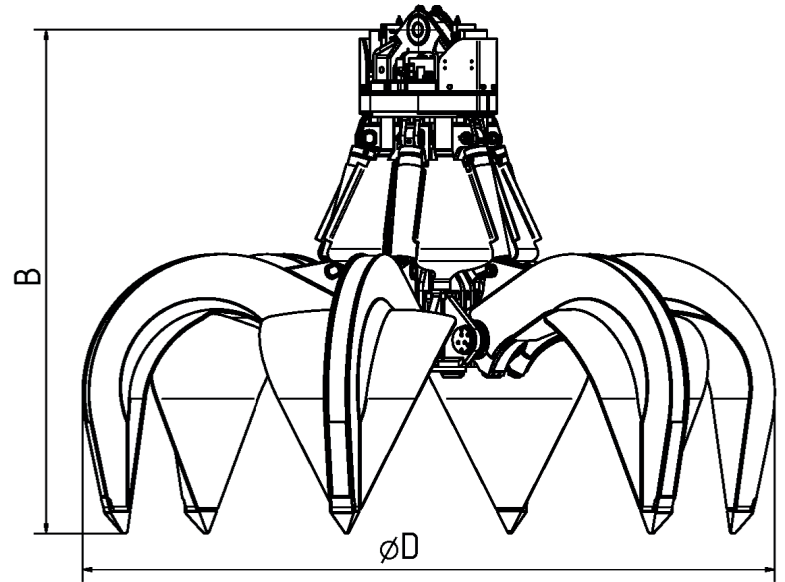
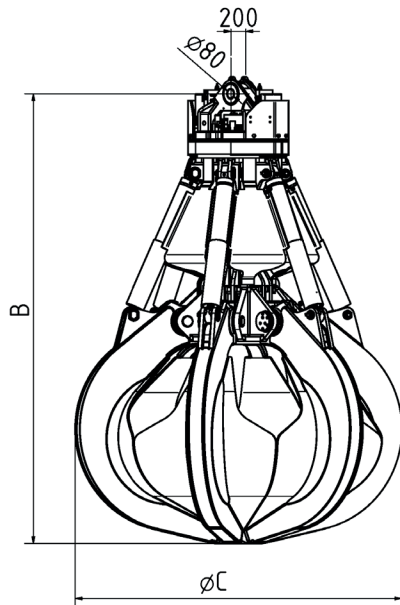
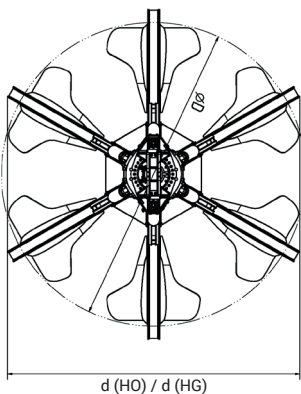


Baureihe | MT7.6-6

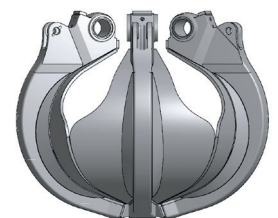
Baggergewichtsklasse: 220t
Mehrschalengreifer 6-armig



Typ	Inhalt - SAE (l)	Gewicht (kg)		Abmessungen (mm)					
		HO	HG	A	B	C	D	d(HO)	d(HG)
MT7.6-3000-6	3000	7350	7700	3950	3300	2600	4350	3840	3840
MT7.6-4000-6	4000	7450	7900	4010	3325	2850	4570	4020	4020
MT7.6-5000-6	5000	7575	8160	4100	3360	3050	4740	4180	4180
MT7.6-6000-6	8000	7865	8800	4370	3480	3400	5300	4660	4660



halboffen (HO)



halbgeschlossen (HG)

Technische Daten | MT7.6-6

Baggergewichtsklasse	t	bis 220
Tragfähigkeit max.	t	Greifer: 15 / Drehwerk: 40
Betriebsdruck max.	bar	350 Greif-/ 140 Drehfunktion
Drehzahl	U/min.	8



| Einsatz:

Spezieller Umschlag- und Sortiergreifer für grobes und sperriges Material, wie z.B. in Steinbrüchen, Schrottverwertungen, Müll- und Recyclingbetrieben anfällt.



| Konstruktionsmerkmale:

- Schalen innerhalb der gesamten Baureihe austauschbar
- 6 Schalen komplett aus hochfestem Feinkornstahl (HB 450), 4- und 5-schalige Version lieferbar
- Schalenlagerungen abgedichtet
- Unterer Traversenbereich kpl. aus Feinkornstahl (HB 450)
- Drehwerk endlos hydraulisch drehbar
- Hubzylinder mit Endlagendämpfung
- Kolbenstangenschutz
- Schlauchschutzblech für die Hydraulikanschlüsse am Drehwerk

| Lieferbares Zubehör:

- Schlauchsatz und Aufhängung für alle bekannten Baggerfabrikate
- Rammschutz
- Sonder- und Spezialschalen nach Kundenwunsch
- weitere Sonderausrüstung auf Anfrage