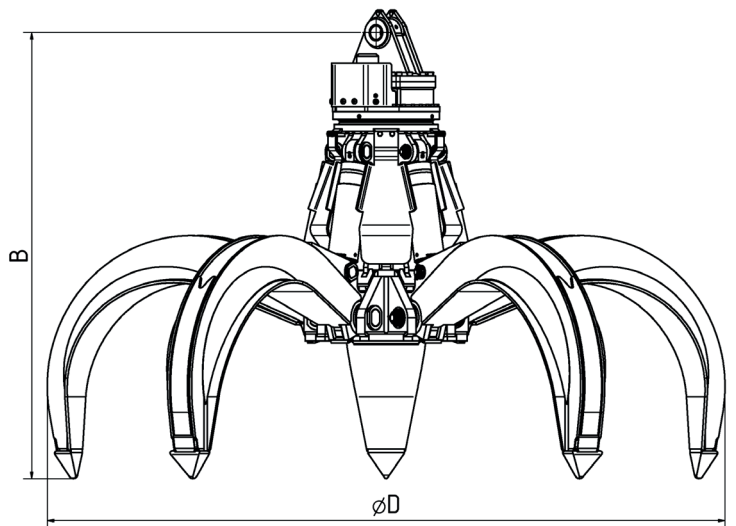
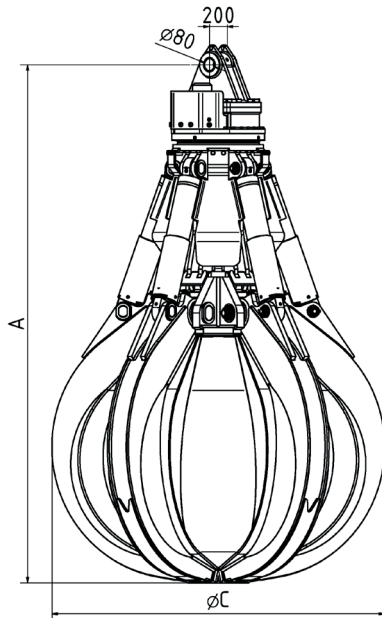
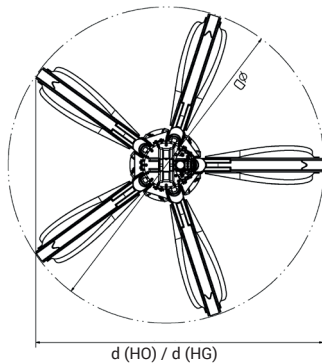


Baureihe | MT6.6-5

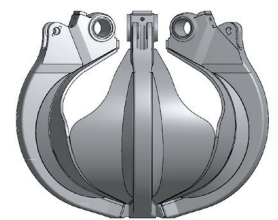
Baggergewichtsklasse: 100t
Mehrschalengreifer 5-armig



Typ	Inhalt - SAE (l)	Gewicht (kg)		Abmessungen (mm)					
		HO	HG	A	B	C	D	d(HO)	d(HG)
MT6.6-2500-5	2500	4025	4400	3335	2545	2270	3910	3575	3625
MT6.6-3000-5	3000	4060	4475	3440	2580	2285	4100	3730	3810
MT6.6-3500-5	3500	4160	4665	3505	2600	2420	4220	3860	3960



halboffen (HO)



halbgeschlossen (HG)

Technische Daten | MT6.6-5

Baggergewichtsklasse	t	bis 100
Tragfähigkeit max.	t	Greifer: 15 / Drehwerk: 35
Betriebsdruck max.	bar	350 Greif- / 140 Drehfunktion
Drehzahl	U/min.	10



| Einsatz:

Spezieller Umschlag- und Sortiergreifer für grobes und sperriges Material, wie z.B. in Steinbrüchen, Schrottverwertungen, Müll- und Recyclingbetrieben anfällt.



| Konstruktionsmerkmale:

- Schalen innerhalb der gesamten Baureihe austauschbar
- 5 Schalen komplett aus hochfestem Feinkornstahl (HB 450), 4-schalige Version lieferbar
- Schalenlagerungen abgedichtet
- Unterer Traversenbereich kpl. aus Feinkornstahl (HB 450)
- Drehwerk endlos hydraulisch drehbar
- Hubzylinder mit Endlagendämpfung
- Kolbenstangenschutz
- Schlauchschutzblech für die Hydraulikanschlüsse am Drehwerk

| Lieferbares Zubehör:

- Schlauchsatz und Aufhängung für alle bekannten Baggerfabrikate
- Rammschutz
- Sonder- und Spezialschalen nach Kundenwunsch