

Demarec Drehbare Abbruchschere DLD

Übersicht



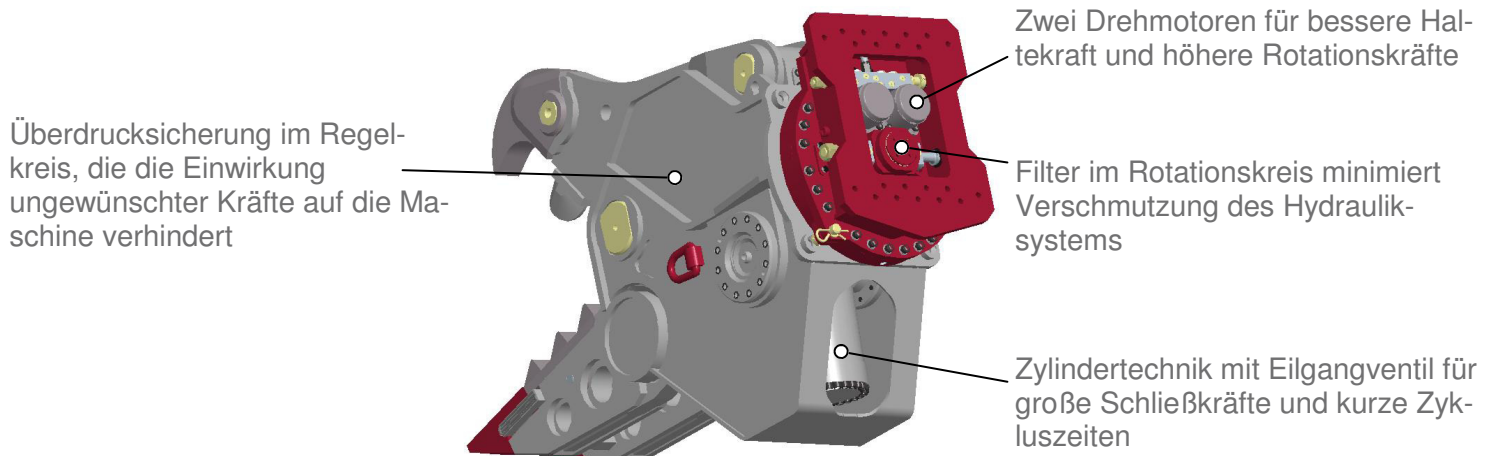
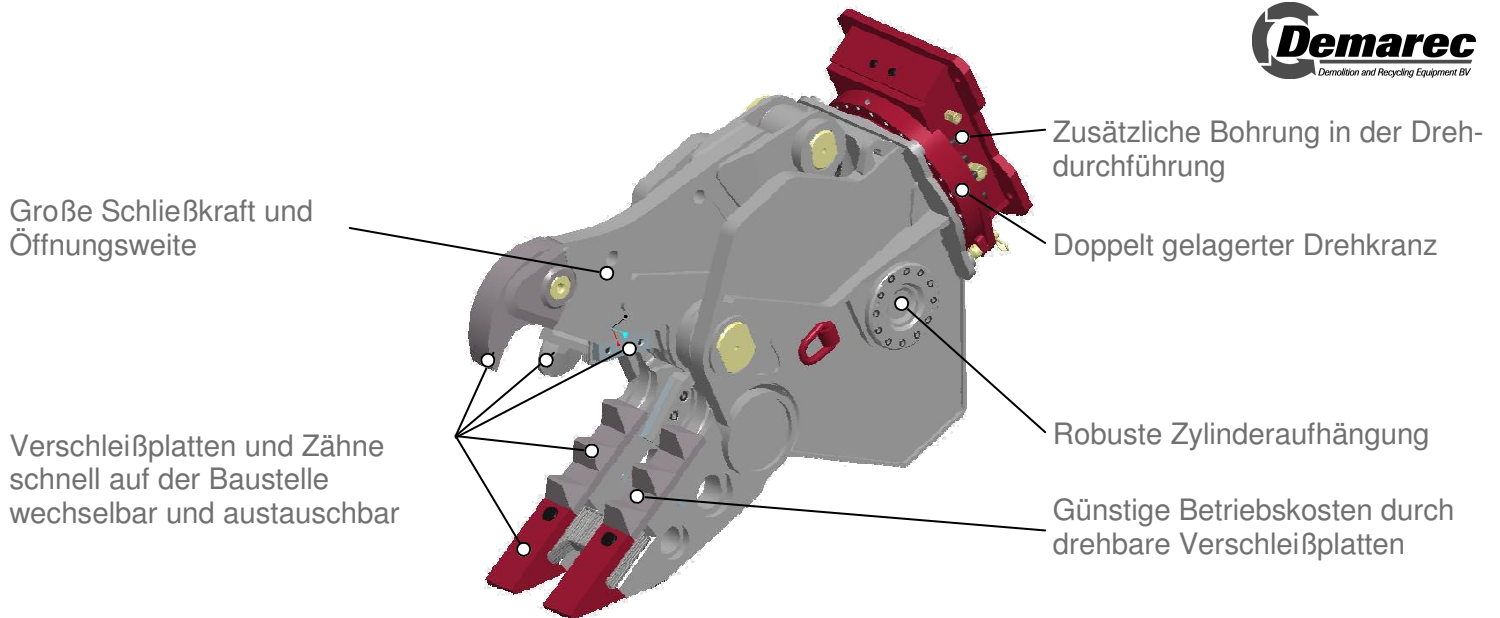
	Baggerdienstgewicht in t																	
	20				30				40				50	55	60	65	70	
DLD25					18-25													
DLD30					22-35													
DLD45									32-50									

Modell		DLD25	DLD30	DLD45
Baggerdienstgewicht	t	18-25	22-35	32-50
Gewicht o. Kopfplatte	kg	1.905	2.450	3.110
Öffnungsweite	mm	825	870	990
Schließkraft Vorderzahn	t	75	85	110

Stand: Juni 2015 - Irrtum und Änderungen vorbehalten
 Die enthaltenen Angaben können vom serienmäßigen Lieferumfang abweichen.

Demarec Drehbare Abbruchschere DLD

Highlights



Anwendungsgebiete

- Abbruchschere für den Primär- und Sekundärabbruch

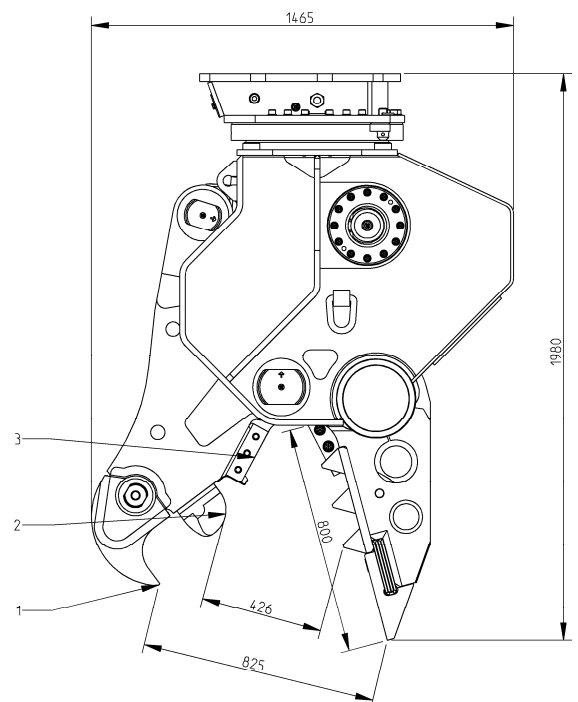
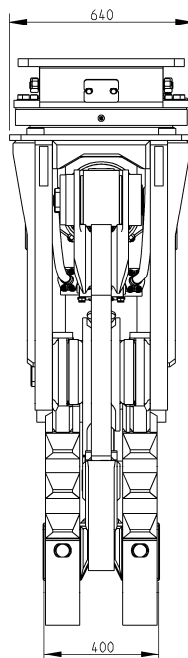
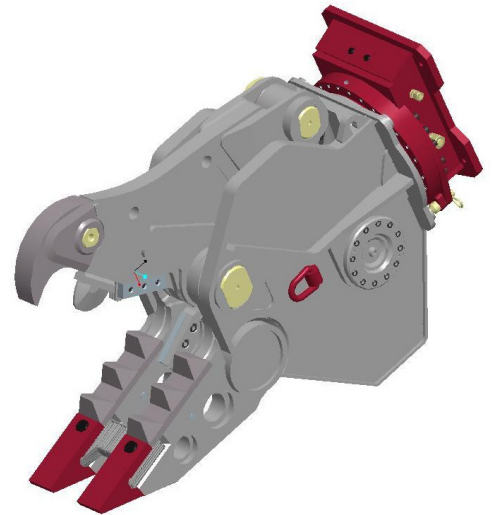
Stand: Juni 2015 - Irrtum und Änderungen vorbehalten
Die enthaltenen Angaben können vom serienmäßigen Lieferumfang abweichen.

Demarec Drehbare Abbruchschere DLD

Technische Daten

Demarec DLD25

Baggerdienstgewicht	18-25 t
Gewicht ohne Kopfplatte	1.905 kg
Schließkraft Vorderzahn	75 t
Öffnungsweite	825 mm
Gebisstiefe	800 mm
Breite Unterbacke	390 mm
Breite Oberbacke	90 mm
Länge Schneidmesser	200 mm
Öffnen / Schließen Pmax.	380 bar
Öldurchfluss	120-200 l/min
Rotation Pmax.	140 bar
Öldurchfluss	40-60 l/min
Zeit Öffnen / Schließen	2,5/2,5 Sek.



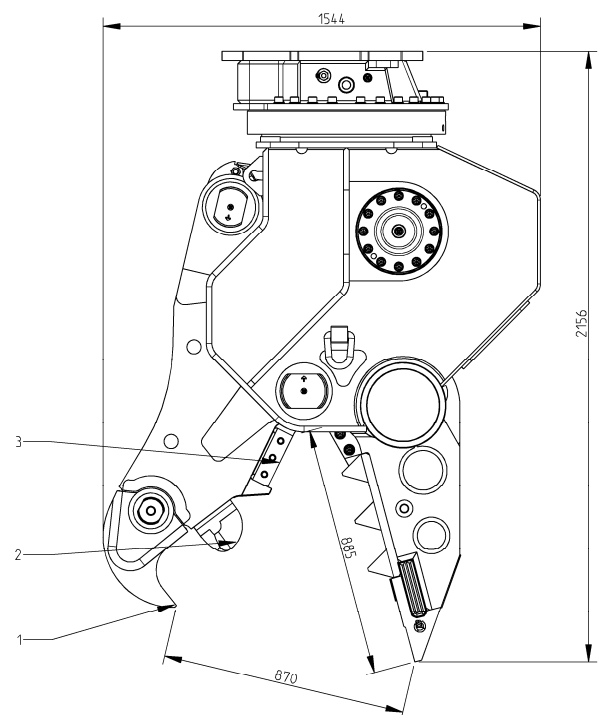
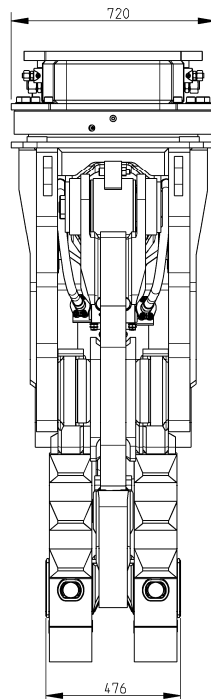
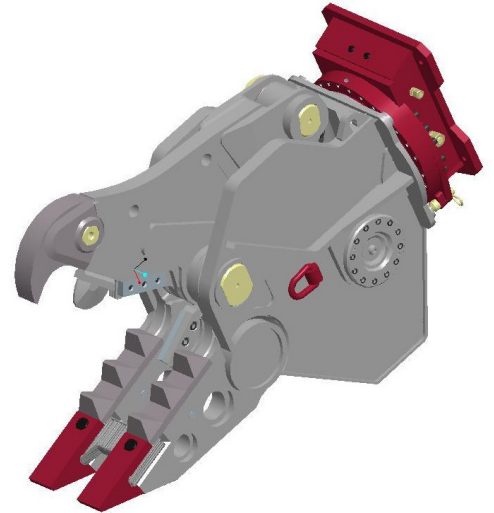
Stand: Juni 2015 - Irrtum und Änderungen vorbehalten
Die enthaltenen Angaben können vom serienmäßigen Lieferumfang abweichen.

Demarec Drehbare Abbruchschere DLD

Technische Daten

Demarec DLD30

Baggerdienstgewicht	22-35 t
Gewicht ohne Kopfplatte	2.450 kg
Schließkraft Vorderzahn	85 t
Öffnungsweite	870 mm
Gebisstiefe	885 mm
Breite Unterbacke	450 mm
Breite Oberbacke	100 mm
Länge Schneidmesser	200 mm
Öffnen / Schließen Pmax.	380 bar
Öldurchfluss	150-250 l/min
Rotation Pmax.	140 bar
Öldurchfluss	40-60 l/min
Zeit Öffnen / Schließen	2,5/2,5 Sek.



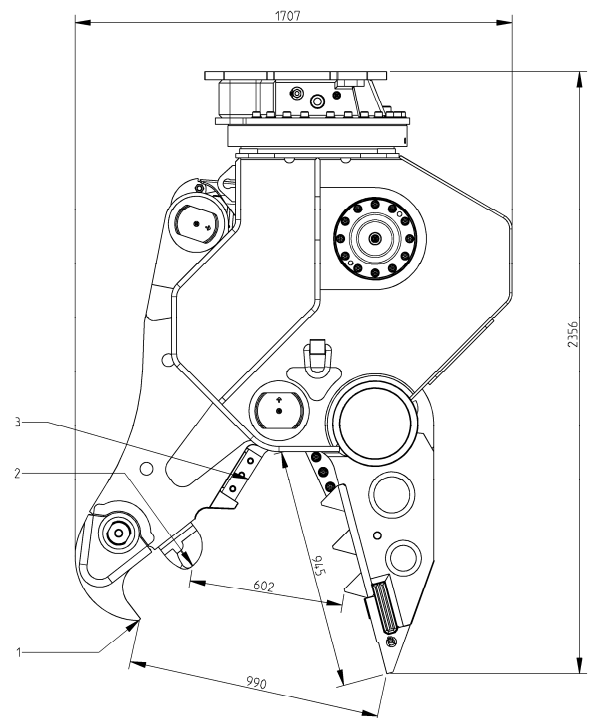
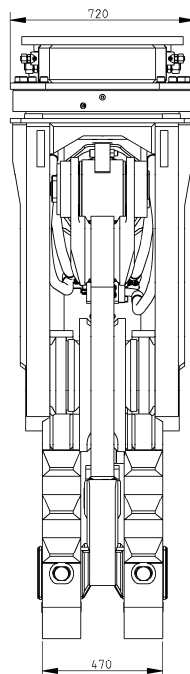
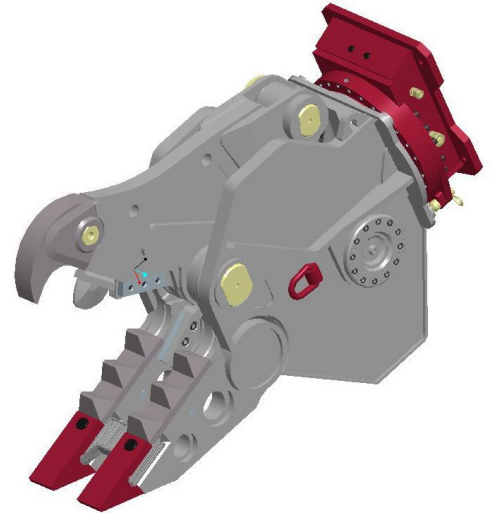
Stand: Juni 2015 - Irrtum und Änderungen vorbehalten
 Die enthaltenen Angaben können vom serienmäßigen Lieferumfang abweichen.

Demarec Drehbare Abbruchschere DLD

Technische Daten

Demarec DLD45

Baggerdienstgewicht	32-50 t
Gewicht ohne Kopfplatte	3.110 kg
Schließkraft Vorderzahn	110 t
Öffnungsweite	990 mm
Gebisstiefe	945 mm
Breite Unterbacke	470 mm
Breite Oberbacke	100 mm
Länge Schneidmesser	200 mm
Öffnen / Schließen Pmax.	380 bar
Öldurchfluss	200-300 l/min
Rotation Pmax.	140 bar
Öldurchfluss	40-60 l/min
Zeit Öffnen / Schließen	2,6/2,9 Sek.



Stand: Juni 2015 - Irrtum und Änderungen vorbehalten

Die enthaltenen Angaben können vom serienmäßigen Lieferumfang abweichen.