



KTEG OQR mit Rotation

Kein Aussteigen, alle Anbaugeräte
360° drehbar & in 10s wechseln

Prozessoptimierung

Schneller als Handarbeit - ohne
Personen im Gefahrenbereich

Schnelle Baustelleneinrichtung

Alle Anbaugeräte mit einem
Transport am Einsatzort

Geringe LKW Standzeit

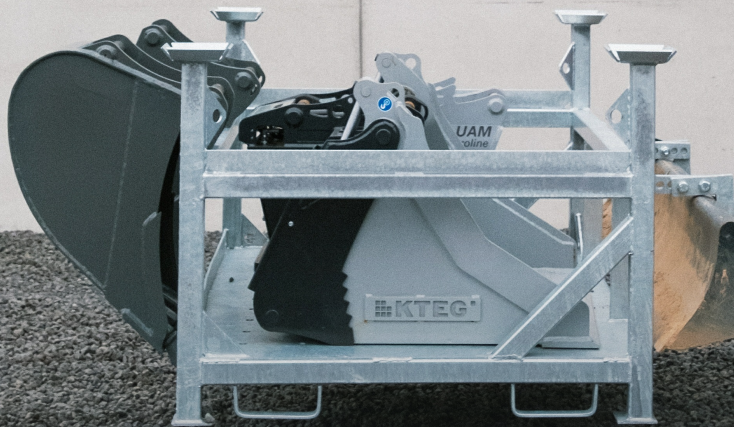
Schnelles Be- und Entladen - spart
Zeit und Kosten

Aufgeräumte Baustelle

Alle Anbaugeräte an einem Ort,
sofort verfügbar

AB 3,30 € / TAG

NETTO-VERKAUFSPREIS: AB 3.300 €



KTEG 360° Toolbox

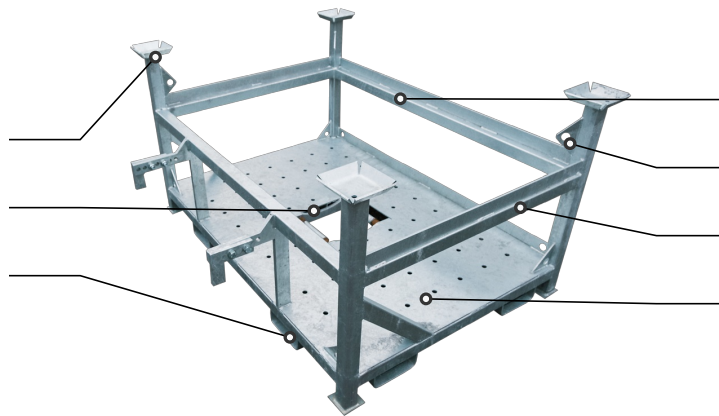
KTEG P-Line System



Die Toolboxes sind stapelbar

Aufnahme für Schnellwechsler integriert

Staplertaschen zum Transport



Aufnahme für Tieflöffel außerhalb

Kran Ösen für sicheres Heben und Transportieren

Vollverzinkt, korrosionsbeständig

Abstellplatz für Anbaugeräte über Bolzen definierbar

IHRE VORTEILE

Einfache Handhabung

Ermöglicht schnelles Be- und Entladen, was Zeit und Kosten auf der Baustelle spart.

Platzsparendes Design

Optimiert die Lagerung und den Transport mehrerer Anbaugeräte auf kleinstem Raum.

Individuell anpassbar

Die Lager- und Transportbox ist modular aufgebaut, kann nach Kundenwunsch gestaltet werden und spart täglich bis zu 1 Stunde bei der Baustellenvorbereitung.

Robuste Bauweise

Sorgt dafür, dass Anbaugeräte sicher und stabil stehen und problemlos transportiert werden können.

Technische Daten

| | TB30 | TB40 | TB45 | TB65 |
|--------------------------|--|--|---|---|
| Passender MTC | ZX17U-6 MTC, ZX19U-6 MTC, ZX19-6 MTC, ZX26U-6 MTC, 19U-6 VA Y MTC, 23U-6 MTC | ZX33U-6 MTC, ZX38U-6 MTC, ZX48U-6 MTC, ZX55U-6 MTC, 43U-6 VA MTC, 48U-6 MTC, 55U-6 MTC, 63US-6 MTC | ZX65USB-6 MTC, ZX95USB-7 MTC, ZX95US-7 MTC, 65USB-6 MTC | ZX135US-7B MTC, ZX160LC-7 MTC, ZX135W-7 MTC, ZX150W-7 MTC, ZX155W-7 MTC, ZX175W-7 MTC |
| OQR-Aufnahme | OQR30 | OQR40 | OQR45 | OQR65 |
| Gewicht | 140 kg | 275 kg | 365 kg | 890 kg |
| Tragfähigkeit | 1.000 kg | 1.500 kg | 1.800 kg | 2.800 kg |
| Abmessungen (LxBxH) (mm) | 1440x1205x730 | 1800x1520x930 | 2100x1820x1190 | 2605x2413x1400 |



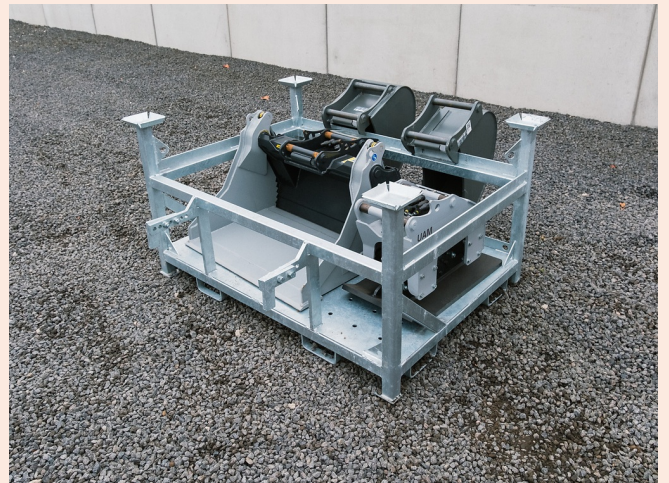
Transport-Aufnahme am Baggerschild



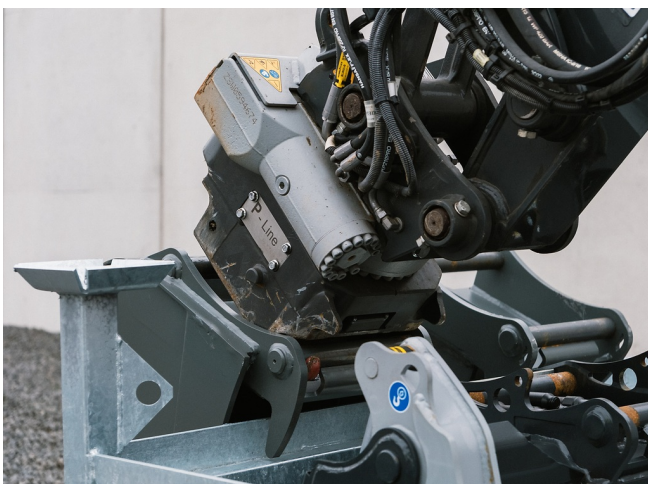
Stapelbar



QQR-Schnellwechselladung integriert



Versenkter Adapter: Maximale Transportfläche



Aufnahme von Löffeln mit Transporttaschen



Integrierte Staplertaschen

Ihr Händler für Sie vor Ort - Profitieren Sie von über 45 Standorten in Deutschland und Österreich: Finden Sie Ihren persönlichen Ansprechpartner unter www.kiesel.net/standorte

KIESEL

Mein Systempartner.

6 gute Gründe für eine starke Zusammenarbeit

Ganzheitliche Systemlösungen

Wir denken nicht in einzelnen Maschinen, sondern in Prozessen. Bei Kiesel erhalten Sie perfekt aufeinander abgestimmte Lösungen aus Maschine, Assistenzsystemen, Schnellwechslern und Anbaugeräten - exakt passend zu Ihrem Einsatz.

Langfristiger Partner mit Zukunftsfokus

Als familiengeführtes Unternehmen mit über 65 Jahren Erfahrung stehen wir für nachhaltige Partnerschaften, Innovationskraft und Lösungen, die Sie heute effizienter und morgen erfolgreicher machen.

Maximale Flexibilität über den gesamten Lebenszyklus

Kauf, Miete, Gebrauchsmaschinen oder Finanzierung - wir bieten Ihnen wirtschaftliche und planbare Lösungen für jede Projektphase und jede Investitionsentscheidung.

Individuelle Lösungen statt Standard

Durch Customizing, eigene Fabrik und Engineering passen wir Technik exakt an Ihre Anforderungen an. Aus Serienmaschinen werden maßgeschneiderte Geräteträger für Ihren Erfolg.

Maximale Einsatzsicherheit

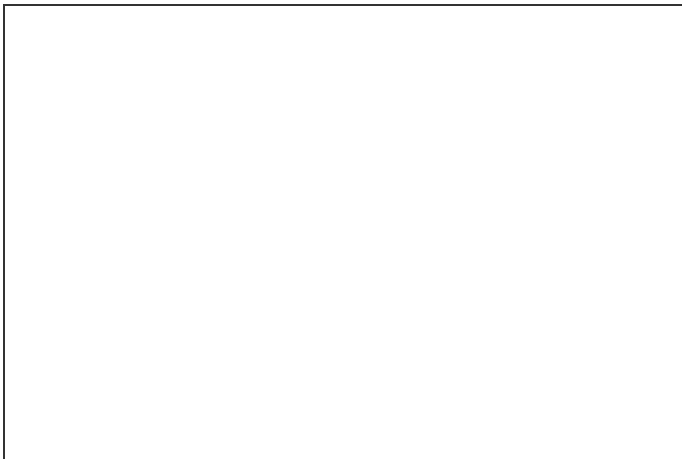
Unser flächendeckender Service, herstellergeschulte Techniker und die schnelle Ersatzteilversorgung sorgen für minimale Stillstände. Denn Ihre Maschinen müssen laufen - jederzeit.

Persönliche Nähe & Verlässlichkeit

Mit über 45 eigenen Standorten und persönlichen Ansprechpartnern sind wir immer dort, wo Ihre Baustellen sind - praxisnah, schnell erreichbar und auf Augenhöhe.

Zusammen stark. Für Ihren Erfolg.

Ihr Vertriebspartner vor Ort:



Zum Produkt

Bestellnummern: TB30, TB40, TB45, TB65