



**KTEG OQR mit Rotation**

Kein Aussteigen, alle Anbaugeräte  
360° drehbar & in 10s wechseln

**Prozessoptimierung**

Schneller als Handarbeit - ohne  
Personen im Gefahrenbereich

**Hochlöffelfmodus**

Optimale Löffelausrichtung dank  
360°-Rotation

**Präziser Aushub**

Arbeiten in alle Richtungen ohne  
Umsetzen

**AB 0,46 € / TAG**  
NETTO-VERKAUFSPREIS: AB 460 €

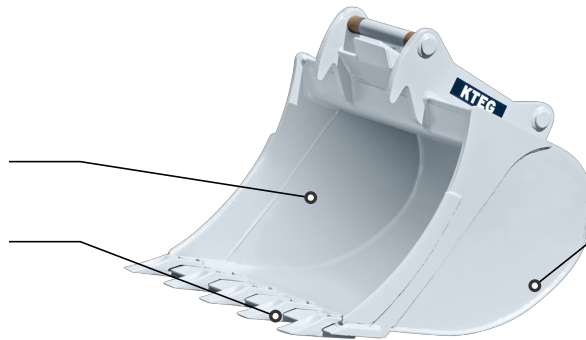
# KTEG 360° Tieflöffel

KTEG P-Line System



Löffelschneide aus 500HB, Löffelboden aus 400HB für maximale Verschleißfestigkeit

Wahlweise mit Zähnen oder Schneide



Langgezogener Löffelboden für verbessertes Eindringen und hohe Grableistung

### IHRE VORTEILE

#### Maximaler Einsatzradius

Verbesserte Manövrierfähigkeit durch 360° Funktion.

#### Schneller Rückverfüllen

Einschieben des Aushubs durch Eindrehen des Löffels 90° nach links oder rechts.

#### Mehr Produktivität

Arbeiten in alle Richtungen reduziert das Versetzen des Baggers.

### Technische Daten

	GB02-300-KPL	GB02-400-KPL	GB02-500-KPL	GB02-600-KPL	GB03-300-KPL	GB03-400-KPL	GB03-500-KPL	GB03-600-KPL
OQR-Aufnahme	OQR30	OQR30	OQR30	OQR30	OQR30	OQR30	OQR30	OQR30
Gewicht	34 kg	44 kg	44 kg	53 kg	49 kg	56 kg	64 kg	72 kg
Inhalt	0,03 m <sup>3</sup>	0,04 m <sup>3</sup>	0,05 m <sup>3</sup>	0,06 m <sup>3</sup>	0,04 m <sup>3</sup>	0,06 m <sup>3</sup>	0,08 m <sup>3</sup>	0,097 m <sup>3</sup>
Schnittbreite	300 mm	400 mm	500 mm	600 mm	300 mm	400 mm	500 mm	600 mm
Anzahl Zähne	3	3	4	4	3	3	4	4

	GB04-300-KPL	GB04-400-KPL	GB04-500-KPL	GB04-600-KPL	GB04-800-KPL	GB05-300-KPL	GB05-400-KPL	GB05-500-KPL
OQR-Aufnahme	OQR40	OQR40	OQR40	OQR40	OQR40	OQR40	OQR40	OQR40
Gewicht	67 kg	75 kg	85 kg	93 kg	121 kg	85 kg	90 kg	104 kg
Inhalt	0,056 m <sup>3</sup>	0,075 m <sup>3</sup>	0,1 m <sup>3</sup>	0,127 m <sup>3</sup>	0,18 m <sup>3</sup>	0,066 m <sup>3</sup>	0,096 m <sup>3</sup>	0,13 m <sup>3</sup>
Schnittbreite	300 mm	400 mm	500 mm	600 mm	800 mm	300 mm	400 mm	500 mm
Anzahl Zähne	3	3	4	4	4	3	3	4

	GB05-600-KPL	GB05-800-KPL	GB06-400-KPL	GB06-600-KPL	GB06-800-KPL	GB08-400-KPL	GB08-600-KPL	GB08-800-KPL
OQR-Aufnahme	OQR40	OQR40	OQR45	OQR45	OQR45	OQR45	OQR45	OQR45
Gewicht	101 kg	126 kg	103 kg	126 kg	152 kg	145 kg	180 kg	216 kg
Inhalt	0,162 m <sup>3</sup>	0,23 m <sup>3</sup>	0,12 m <sup>3</sup>	0,18 m <sup>3</sup>	0,25 m <sup>3</sup>	0,13 m <sup>3</sup>	0,21 m <sup>3</sup>	0,3 m <sup>3</sup>
Schnittbreite	600 mm	800 mm	400 mm	600 mm	800 mm	400 mm	600 mm	800 mm
Anzahl Zähne	4	5	3	4	5	3	4	5



Der 360° drehbare Tieflöffel ermöglicht präzises Arbeiten ohne Umpositionieren des Baggers



Präzises Ausheben für saubere Ergebnisse



Hochlöffelmodus durch 360°-Rotation - optimale Materialführung in jeder Löffelstellung



Schnelles und sauberes Rückverfüllen durch seitlich gedrehten Tieflöffel

Ihr Händler für Sie vor Ort - Profitieren Sie von über 45 Standorten in Deutschland und Österreich: Finden Sie Ihren persönlichen Ansprechpartner unter [www.kiesel.net/standorte](http://www.kiesel.net/standorte)

# KIESEL

Mein Systempartner.

## 6 gute Gründe für eine starke Zusammenarbeit

### Ganzheitliche Systemlösungen

Wir denken nicht in einzelnen Maschinen, sondern in Prozessen. Bei Kiesel erhalten Sie perfekt aufeinander abgestimmte Lösungen aus Maschine, Assistenzsystemen, Schnellwechslern und Anbaugeräten - exakt passend zu Ihrem Einsatz.

### Langfristiger Partner mit Zukunftsfokus

Als familiengeführtes Unternehmen mit über 65 Jahren Erfahrung stehen wir für nachhaltige Partnerschaften, Innovationskraft und Lösungen, die Sie heute effizienter und morgen erfolgreicher machen.

### Maximale Flexibilität über den gesamten Lebenszyklus

Kauf, Miete, Gebrauchsmaschinen oder Finanzierung - wir bieten Ihnen wirtschaftliche und planbare Lösungen für jede Projektphase und jede Investitionsentscheidung.

### Individuelle Lösungen statt Standard

Durch Customizing, eigene Fabrik und Engineering passen wir Technik exakt an Ihre Anforderungen an. Aus Serienmaschinen werden maßgeschneiderte Geräteträger für Ihren Erfolg.

### Maximale Einsatzsicherheit

Unser flächendeckender Service, herstellergeschulte Techniker und die schnelle Ersatzteilversorgung sorgen für minimale Stillstände. Denn Ihre Maschinen müssen laufen - jederzeit.

### Persönliche Nähe & Verlässlichkeit

Mit über 45 eigenen Standorten und persönlichen Ansprechpartnern sind wir immer dort, wo Ihre Baustellen sind - praxisnah, schnell erreichbar und auf Augenhöhe.

Zusammen stark. Für Ihren Erfolg.

Ihr Vertriebspartner vor Ort:



Zum Produkt

Bestellnummern: GB02-300-KPL, GB02-400-KPL, GB02-500-KPL, GB02-600-KPL, GB03-300-KPL, GB03-400-KPL, GB03-500-KPL, GB03-600-KPL, GB04-300-KPL, GB04-400-KPL, GB04-500-KPL, GB04-600-KPL, GB04-800-KPL, GB05-300-KPL, GB05-400-KPL, GB05-500-KPL, GB05-600-KPL, GB05-800-KPL, GB06-400-KPL, GB06-600-KPL, GB06-800-KPL, GB08-400-KPL, GB08-600-KPL, GB08-800-KPL