



KTEG OQR mit Rotation

Kein Aussteigen, alle Anbaugeräte
360° drehbar & in 10s wechseln

Prozessoptimierung

Schneller als Handarbeit - ohne
Personen im Gefahrenbereich

Ersetzt Handschachtung

Senkrechter Aushub in Schächten
oder bei Hausanschlüssen

Keine tägliche Wartung

Zylinderlose HPX-Technologie
erfordert keine Schmierung

Keine Beschädigungsgefahr

Vollständig integrierte
Schlauchführung

AB 5,60 € / TAG

NETTO-VERKAUFSPREIS: AB 5.600 €



KTEG 360° Zweischaalen- Tiefbaugreifer

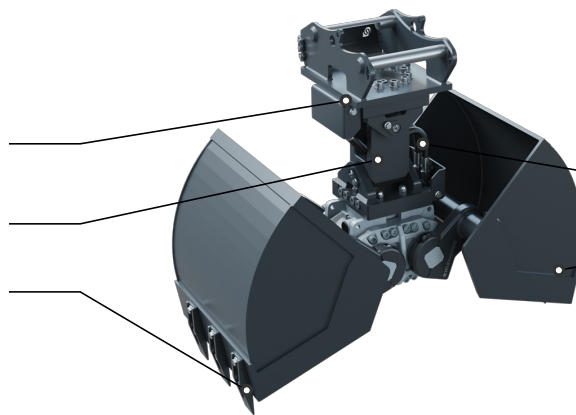
KTEG P-Line System



Kein Drehwerk nötig und innenliegende Hydraulikschläuche

Zentrisches Knick-Pendel-Gelenk mit integrierter Hydraulikführung

Geschraubte Baggerzähne



Überlastungsschutz durch Druckbegrenzungsventil

Hohe Verschleißfestigkeit der Schalen

IHRE VORTEILE

Echte Alternative zu körperlicher Grabarbeit

Graben in jede beliebige Richtung und an jedem Reichweiten-Punkt des Baggers.

Keine Beschädigungsgefahr

Alle Hydraulikschläuche vollständig im Knick-Pendelgelenk integriert.

Arbeitet, wo konventionelle Bagger nicht Graben können

Senkrecht nach unten graben auch über Hindernisse hinweg.

Keine tägliche Wartung erforderlich

Bewährte zylinderlose HPX Technologie erfordert keine tägliche Schmierung. *(Gilt für HPX-Modelle)*

Technische Daten

	C02H-300-KPL	C03H-400-KPL	C05HPX-400-KPL	C08HPX-500-KPL
Passender MTC	ZX17U-6 MTC, ZX19U-6 MTC, ZX19-6 MTC, 19U-6 VA Y MTC	23U-6 MTC, ZX26U-6 MTC	ZX33U-6 MTC, ZX38U-6 MTC, ZX48U-6 MTC, ZX55U-6 MTC, 43U-6 VA MTC, 48U-6 MTC, 55U-6 MTC, 63US-6 MTC	ZX65USB-6 MTC, ZX95USB-7 MTC, ZX95US-7 MTC, 65USB-6 MTC
OQR-Aufnahme	OQR30	OQR30	OQR40	OQR45
Gewicht	101 kg	142 kg	358 kg	387 kg
Baubreite	300 mm	400 mm	400 mm	500 mm
Öffnungsweite	725 mm	930 mm	1.100 mm	1.250 mm
Inhalt	25 l	45 l	115 l	180 l
Traglast	1.000 kg	1.500 kg	3.000 kg	3.000 kg
Anzahl Zähne	3 Stück	3 Stück	4 Stück	4 Stück



**Mechanisierung und Prozessoptimierung auf jeder Baustelle:
Mind. 50% weniger Handschachtung**



Kraftvolles Greifen und Lösen von Erd- und Aushubmaterial



Senkrechtes Graben bis an Bauwerkskanten



**Alle Schläuche sind innenliegend: Keine
Beschädigungsgefahr, kein Baustellenstillstand**

Ihr Händler für Sie vor Ort - Profitieren Sie von über 45 Standorten in Deutschland und Österreich: Finden Sie Ihren persönlichen Ansprechpartner unter www.kiesel.net/standorte

KIESEL

Mein Systempartner.

6 gute Gründe für eine starke Zusammenarbeit

Ganzheitliche Systemlösungen

Wir denken nicht in einzelnen Maschinen, sondern in Prozessen. Bei Kiesel erhalten Sie perfekt aufeinander abgestimmte Lösungen aus Maschine, Assistenzsystemen, Schnellwechslern und Anbaugeräten - exakt passend zu Ihrem Einsatz.

Langfristiger Partner mit Zukunftsfokus

Als familiengeführtes Unternehmen mit über 65 Jahren Erfahrung stehen wir für nachhaltige Partnerschaften, Innovationskraft und Lösungen, die Sie heute effizienter und morgen erfolgreicher machen.

Maximale Flexibilität über den gesamten Lebenszyklus

Kauf, Miete, Gebrauchsmaschinen oder Finanzierung - wir bieten Ihnen wirtschaftliche und planbare Lösungen für jede Projektphase und jede Investitionsentscheidung.

Individuelle Lösungen statt Standard

Durch Customizing, eigene Fabrik und Engineering passen wir Technik exakt an Ihre Anforderungen an. Aus Serienmaschinen werden maßgeschneiderte Geräteträger für Ihren Erfolg.

Maximale Einsatzsicherheit

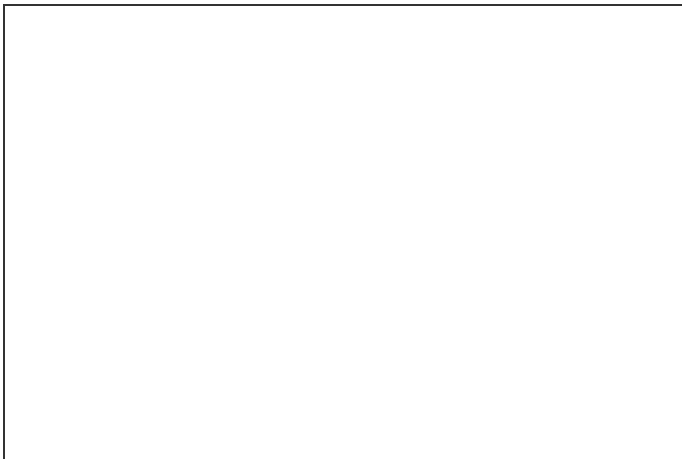
Unser flächendeckender Service, herstellergeschulte Techniker und die schnelle Ersatzteilversorgung sorgen für minimale Stillstände. Denn Ihre Maschinen müssen laufen - jederzeit.

Persönliche Nähe & Verlässlichkeit

Mit über 45 eigenen Standorten und persönlichen Ansprechpartnern sind wir immer dort, wo Ihre Baustellen sind - praxisnah, schnell erreichbar und auf Augenhöhe.

Zusammen stark. Für Ihren Erfolg.

Ihr Vertriebspartner vor Ort:



Zum Produkt

Bestellnummern: C02H-300-KPL, C03H-400-KPL, C05HPX-400-KPL, C08HPX-500-KPL