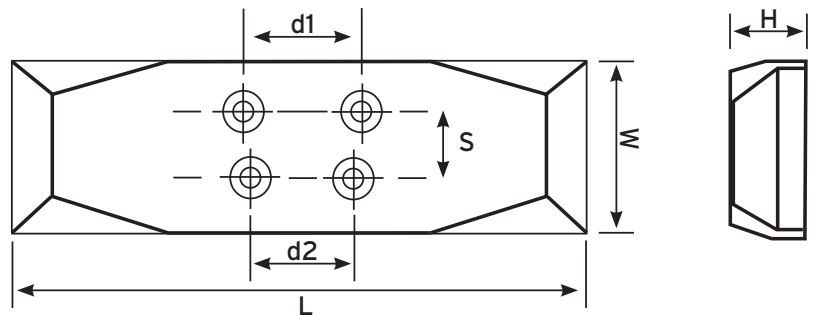
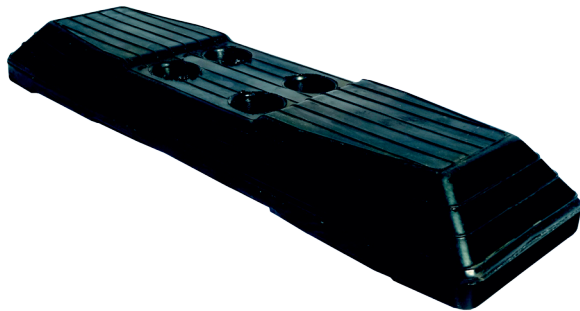


## Gummipads

### Chain-on Pads:

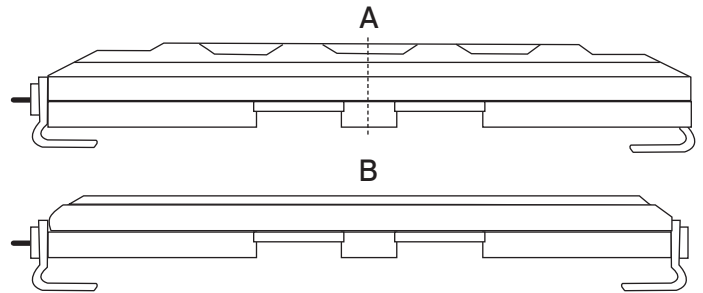
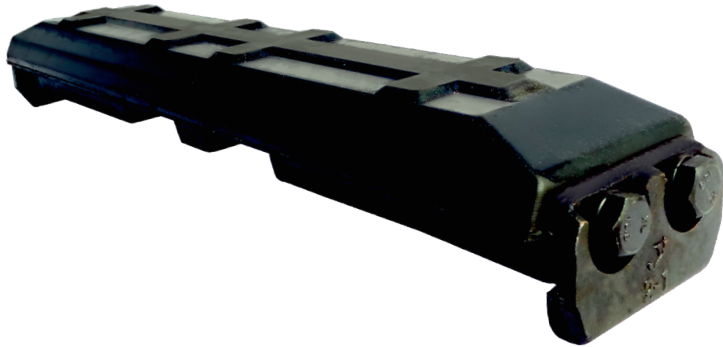
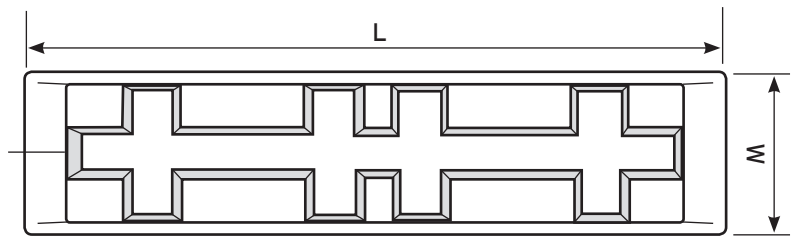
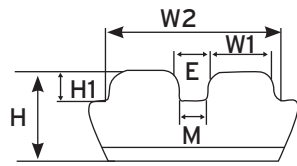


Model	L	W	H	Anz. Schrauben	Ø Schrauben	d1	d2	S	Pitch	OEM-Nummer
MJJ230	230	80	32	2	12	150	-	-	96	
MJJ300	300	95	45	4	12	144	116	22	101	
MJJ300H	300	90	45	4	-	135	110	30	-	4438062
MJJ300W	300	115	45	4	10	80	80	53	125	
MJJ400	400	125	52	4	12	94	64	46	135	1032285
MJJ400A	400	125	52	4	12	100	73	43,5	135	
MJJ400B	400	125	52	4	12	104	80	46	135	4468988
MJJ400D	400	125	52	4	12	110	80	46	135	
MJJ400NS	400	125	52	4	12	80	80	53	140	
MJJ400S	400	115	45	4	10	80	80	53	125	
MJJ400W	400	128	55	4	12	86	86	52	135	
MJJ400Y	400	125	60	4	12	94	64	46	135	
MJJ450	450	146	52	4	14	89	73	57	154	4405320
MJJ450A	450	125	52	4	12	99	72	43,5	135	
MJJ450B	450	146	52	4	14	90	90	46,3	154	
MJJ450D	450	146	52	4	14	90	90	55	154	
MJJ450G	450	146	52	4	14	89	89	57	154	
MJJ450H	450	146	56	4	14	89	89	57	154	
MJJ450NS	450	130	60	4	12	83	83	52	140	
MJJ450P	450	146	56	4	14	73	73	57	154	
MJJ450W	450	125	52	4	12	86	86	52	140	
MJJ450Y	450	146	56	4	14	89	73	57	154	
MJJ500A	500	178	72	4	20	160	124	60	190	
MJJ500B	500	162	60	4	16	102	86	57	175	
MJJ500D	500	178	72	4	20	156	119	69	190	
MJJ500F	500	162	-	4	5/8	144,46	125,41	58,73	171,45	
MJJ500HD	500	162	58	4	16	108	108	60	171	4405321
MJJ500K	500	162	69	4	16	107	88	58	171	
MJJ500M	500	178	72	4	20	160	124	62	190	
MJJ500Z	500	162	100	4	16	108	108	60	171	
MJJ600A	600	178	72	4	20	160	124	62	190	
MJJ600B	600	178	172	4	18	160	124	62	190	
MJJ600C	600	162	60	4	16	108	108	60	171	4405322
MJJ600D	600	178	72	4	20	156	119	69	190	
MJJ600F	600	162	-	4	5/8	144,46	125,41	58,73	171,45	
MJJ600S	600	162	70	4	16	108	108	60	171	
CT600	600	160	87	4	16	108	108	60	171	
CW135	425	148	80	4	16	108	108	61	-	



## Gummipads

### Clip-on Pads:



Model	Type	L	W	H	W1	W2	M	E	H1	Pitch
CLP250F	A	252	70	45	44	-	-	-	18	-
CLP300F	A	302	70	50	44	-	-	-	18	101,6
CLP300HC	A	302	97	58,5	29	83	9	16	17,5	-
CLP300HD	A	302	100	60	31	86	14	19	19	-
CLP320F	A	322	70	50	44	-	-	-	18	101,6
CLP350F	A	352	70	50	44	-	-	-	18	101,6
CLP350HD	B	340	104	58	36	96	9	13	16	-
CLP380HD	B	370	104	58	36	96	9	13	16	-
CLP3811	B	372	108	82	29	77	15	18	18	-
CLP400HC	A	402	100	64	34	100	13	23	22,5	-
CLP400HD	A	402	100	60	31	86	14	19	19	135
CLP450E	B	438	130	68	39	99	16	21	21	154
CLP450HD	A	452	100	60	31	86	14	19	19	135
CLP450HE	A	452	100	50	31	86	14	19	19	135
CLP450K	B	446	106	61	30	88	16	21	18,5	135
CLP500A	B	490	135	70	39	104	15	26	20	171,5
CLP500B	B	495	130	70	36	102	18	22	26	171,5
CLP500E	B	490	135	62	35	104	16	25	22	-
CLP500G	B	490	135	72	35	104	16	25	22	154
CLP500M	B	490	145	75	48	123	16	22	26,5	-
CLP500N	B	495	130	70	34	102	14	25	24,5	175
CLP500V	B	490	135	72	48,5	115	15	22	19	-
CLP550A	B	540	136	66	39,5	106	11	19	17	-
CLP550H	B	540	150	85	42	116	18	26	26	-
CLP550T	B	540	155	82	48	134	18	27	35	-
CLP560T	B	550	155	82	48	-	18	27	35	-
CLP600A	B	590	153	85	47	122	16	22	26	190
CLP600AH	B	590	153	92	47	122	16	22	26	-
CLP600B	B	595	130	72	36	102	18	22	26	171,5
CLP600G	B	590	136	72	35	104	16	25	22	154
CLP600H	B	590	150	85	42	116	18	26	26	190
CLP600M	B	590	163	80	46	133	23	33	26	-



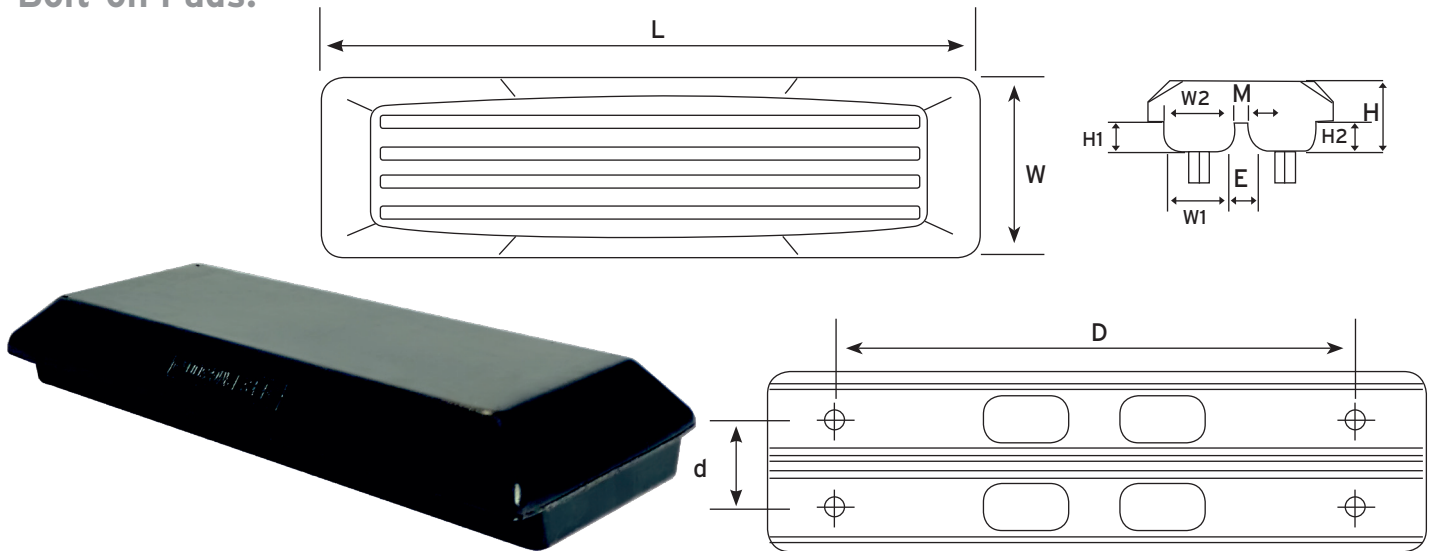
## Gummipads

Model	Type	L	W	H	W1	W2	M	E	H1	Pitch
CLP600N	B	590	130	70	34	-	14	25	24,5	175
CLP600R	B	590	155	92	43,5	136	19	31	35,5	-
CLP600W	B	596	117	68	29	82	12	18	20	135
CLP600Z	B	590	153	85	37	122	27	39	26	-
CLP700A	B	695	140	75	48	123	16	22	26,8	190
CLP700B	B	695	140	75	34	102	18,5	28	27	171,5
CLP700D	B	690	152	85	38,5	104	25,5	30,5	25	203
CLP700KPC	B	690	152	84	39	115	17	26	25	190
CLP700M	B	690	160	86	39	129	31	41	26	-
CLP700W	B	690	152	92	39	115	17	26	33	190
CLP800A	B	790	152	82	48	123	16	22	26	-
CLP800H	B	790	150	85	42	116	18	26	26	-
CLP850A	B	840	152	82	48	123	16	22	26	-



## Gummipads

### Bolt-on Pads:

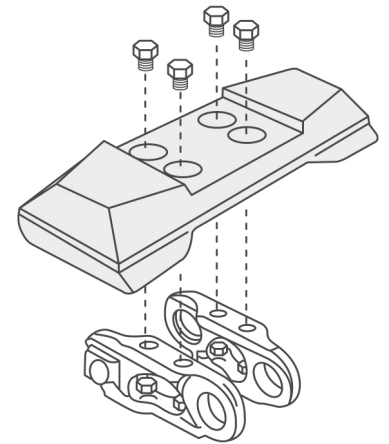
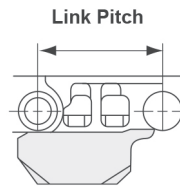
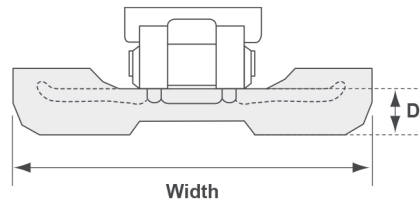
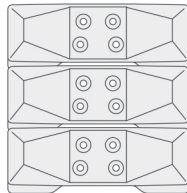
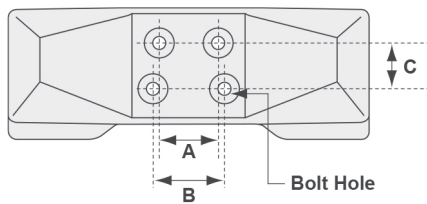


Model	L	W	H	Anz. Schrauben	Ø Schrauben	D*d	W1	W2	H1	H2	Pitch	OEM-Nummer
B/O-B2-300	300	130	40	4	12	230*60	-	-	-	-	155,6	
MG230	230	70	38	2	12	150	-	-	-	-	-	
MG250	250	70	38	2	12	150	48	54	15	-	101,6	
MG300	300	70	38	2	12	199	48	54	15	-	101,6	4446789
MG300A	300	106	38	4	12	200*43	-	-	24	14	-	
MG300S	300	70	38	2	12	199	-	-	23	15	-	
MG320	320	-	-	2	12	200	-	-	-	-	-	
MG350	350	70	38	2	12	199	48	54	15	-	101,6	
MG350B	350	105	38	4	12	220*46	-	-	25	11	-	
MG350D	348	105	38	4	12	290*46	36	42	11	14	135	
MG400B	400	105	38	4	12	300*46	36	42	11	14	135	
MG400D	400	105	38	4	12	300*46	36	42	11	14	135	
MG400G	400	106	45	4	12	300*46	31	37	18	0	135	
MG400S	400	70	38	2	12	300	-	-	23	15	-	
MG450A	446	105	38	4	12	350*46	36	42	11	14	135	
MG450B	446	126	48	4	14	350*58	41	48	20	-	154	4434933
MG450D	446	126	48	4	14	350*58	41	48	20	14	154	
MG450FK	446	128	46	4	14	350*55	41	48	20	-	154	
MG450G	446	105	45	4	12	350*46	31	37	28	18	135	
MG450H	446	126	48	4	14	350*55	41	48	20	-	154	
MG475D	470	136	52	4	16	350*60	43	49	20,5	-	171,5	
MG500	495	124	58	4	16	400*67	35	48	26	-	175	
MG500A	495	138	52	4	16	400*60	44	49	19	-	171,5	
MG500B	495	155	52	4	16	400*60	37	48	15,8	-	171,5	
MG500D	495	126	56	4	16	400*60	37	49	19	-	171,5	
MG500L	495	126	58	4	16	400*60	37,5	45	21	25	171,45	
MG600	595	138	73	4	20	400*69	49	55	26	-	190	
MG600B	595	140	58	4	16	400*60	43	54	26	-	171,5	
MG600L	595	126	58	4	16	400*60	37,5	45	21	-	171,45	
MG700K	695	148	68	4	20	500*69	49	55	26	-	190	



## Gummipads

### Bridgestone GeoGrip Pads



Model	Pad width	A	B	C	D	Ø Schrauben	Link Pitch	OEM-Nummer	LIS-Nummer
GE250BS	250	110	138	30	38	M12	101,6	4446789	
GE400BS	400	80	104	46	45	12,5	135	4468988	MJJ400B
GE400CS	400	72	99	43,4	45	13,3	135		MJJ400A
GE400FS	400	66	90	46	45	12,5	135	YD000015470	
GE450AS	450	73	89	57	54	14,5	154	4405320	MJJ450
GE450BS	450	90	90	55	54	14,5	154		MJJ450D
GE450ES	450	83	83	52	54	12,5	140		MJJ450NS
GE500BS	500	107,9	107,9	60,3	73	16,5	171,45	4405321	MJJ500HD
GE600AS	600	124,4	160,4	62	91	20,5	190		MJJ600A
GE600CS	600	119,6	155,6	69	91	21,1	190		MJJ600D

