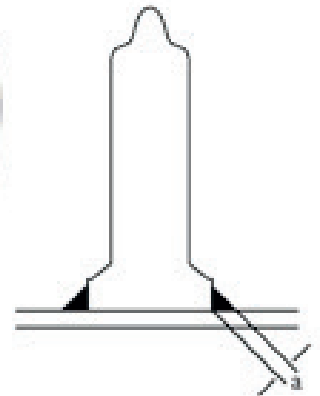
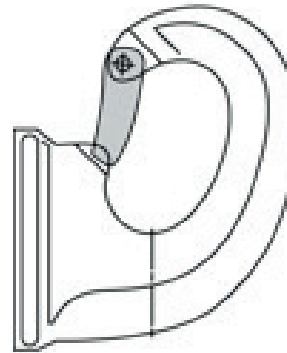
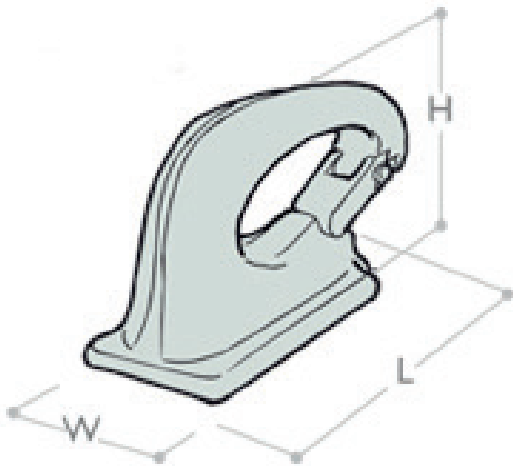


Zubehör/Lasthaken für Lehnhoff Schnellwechsler Systeme



Folgende Lasthaken sind in den Lehnhoff Schnellwechslern verbaut:

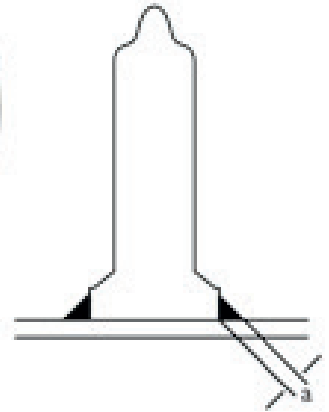
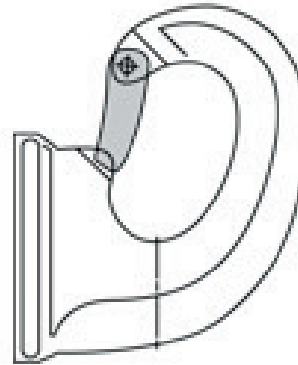
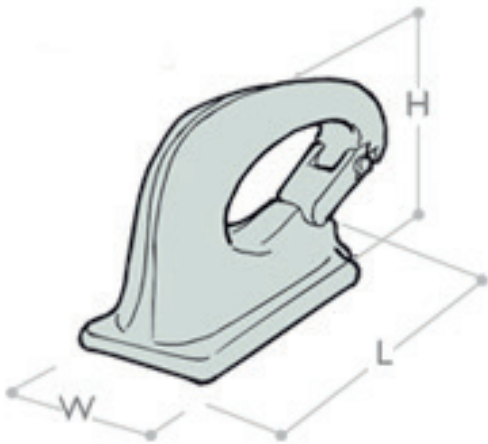
Schnellwechsler	max. Last	Haken Typ	Artikel-Nr.	Reparatur-Satz
MS01 / HS01	1 t	C201	65101	65301
MS03 / HS03	2 t	C202	65102	65302
MS03 / HS03	3 t	C203	65103	65302
MS08 / HS08	3 t	C203	65103	65302
MS08 / HS08	5 t	C205	65105	65304
MS10 / HS10	8 t	C208	65108	65308
MS20 / HS20	10 t	C210	65110	65308
MS21 / HS21	10 t	C210	65110	65308
MS25 / HS25	10 t	C210	65110	65308
HS40/55	18 t	C215	65115	65308
HS40/70	18 t	C215	65115	65308
VL30	3 t	C203	65103	65302
VL80	5 t	C205	65105	65304
VL100	8 t	C208	65108	65308
VL210	10 t	C210	65110	65308
VL250	18 t	C215	65115	65308
VL400	18 t	C215	65115	65308
VL700	18 t	C215	65115	65308
VL800	18 t	C215	65115	65308
VL1000	18 t	C215	65115	65308



Lasthaken für Bagger & Radlader

Lasthaken für Bagger und Radlader

Das komplette Programm an Pejo Lasthaken können Sie hier sehen:



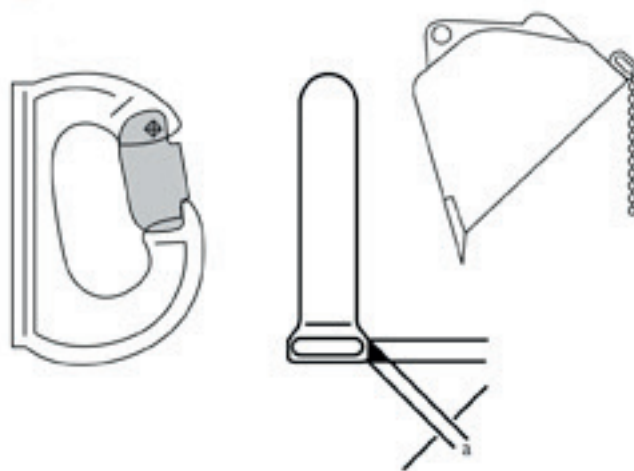
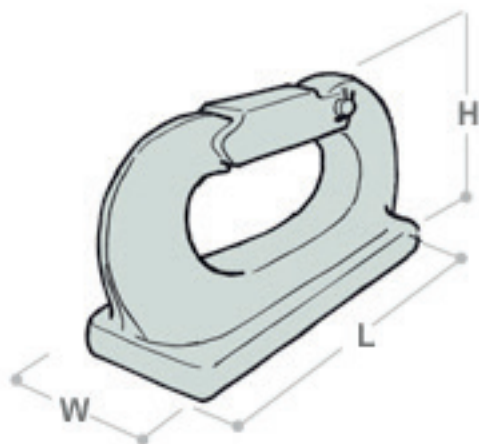
Die PEJO Lasthaken, Typ C, sind von höchster Qualität aus geschmiedetem Stahl gefertigt und können Lasten bis 18 Tonnen verarbeiten.

Typ	Art.Nr.	max. Load (t)	L (mm)	H (mm)	W (mm)	Reparatur-Satz
C201	65101	1,0	105	76	30	65301
C202	65102	2,0	130	93	35	65302
C203	65103	3,0	133	100	35	65302
C204	65104	4,0	177	125	42	65304
C205	65105	5,0	185	133	44	65304
C206	65106	6,0	198	141	50	65304
C208	65108	8,0	250	170	60	65308
C210	65110	10,0	255	175	70	65308
C215	65115	18,0	290	190		65308



Lasthaken für Bagger & Radlader

Lasthaken Typ U für Radlader



Die PEJO Lasthaken, Typ U, sind von höchster Qualität aus geschmiedetem Stahl gefertigt und können Lasten bis 8 Tonnen verarbeiten.

Typ	Art.Nr.	max. Load (t)	L (mm)	H (mm)	W (mm)	Reparatur-Satz
U200	65200	0,5	95	63	23	65400
U201	65201	1,0	105	75	25	65400
U202	65202	2,0	123	86	30	65402
U203	65203	3,0	145	101	35	65403
U204	65204	4,0	152	170	35	65403
U206	65206	6,0	205	127	40	65406
U208	65208	8,0	216	139	50	65406

