

ZW-6 Serie

HITACHI

Reliable solutions

ZW330



RADLADER

Modellcode : ZW330-6

Motorleistung : 232 kW / 315 PS (nach ISO14386)

Betriebsgewicht : 26.040 – 26.580 kg

Schaufelinhalt (ISO gehäuft) : 4,1 – 5,2 m³

ZW330-6. KEINE KOMPROMISSE

Der außergewöhnlich robuste und zuverlässige ZW330-6 eignet sich hervorragend für Arbeiten unter herausfordernden Bedingungen. Er wurde mit wegweisender Technologie entwickelt und konstruiert und beinhaltet hochwertige und robuste Bauteile, die den Herausforderungen hektischer Bauteile gewachsen sind.

Dank eines geringen Kraftstoffverbrauchs und einer höheren Vorschubkraft kann der neue Radlader der Baureihe ZW-6 eine hohe Leistung ohne Abstriche bei der Effizienz abrufen.



6. MAXIMALE ZUVERLÄSSIGKEIT



8. AUF HALTBARKEIT AUSGELEGT



10. ÜBERRAGENDE VIELSEITIGKEIT



12. HÖCHSTE QUALITÄT



14. FÜHRENDE TECHNOLOGIE

PERFEKTION – EIN MUSS

Hitachi hat den ZW330-6 mit Blick auf Perfektion und unter Verwendung einzigartiger Technologien sowie mit dem Schwerpunkt auf Haltbarkeit, Komfort und Sicherheit des Fahrers entwickelt. Robuste Materialien und optimierte Komponenten gewährleisten eine zuverlässige Leistung. Er wurde im Hinblick auf eine hervorragende Produktivität zu möglichst niedrigen Betriebskosten entwickelt und konstruiert.



Kraftvolle Leistung

Der Power-Schnellschalter erhöht bei Bedarf die Motorleistung.



Branchenführende Sicherheit

360°-Rundumsicht aus der Fahrerkabine.



Gesteigerte Produktivität

Der Hubarm hebt sich schneller als beim Modell ZW-5.



Einfaches Laden

Um 26 % verbesserte Vorschubkraft für ein einfacheres Beladen.



Einfache Bedienung

Auf dem Multifunktionsmonitor werden Informationen auf einen Blick angezeigt.



Ruhiger Betrieb

Die Schwingungsdämpfung verhindert das Aufschaukeln der Maschine.



Hervorragender Komfort

Geräumige Kabine mit mehreren Staufächern.





Optimierte Konstruktion

Sehr gute Sicht nach hinten dank der abfallenden Motorhaube.



Geringe Emissionen

SCR-System ohne DPF reduziert den NO_x-Gehalt im Abgas.



Niedrigere Betriebskosten

7 % Kraftstoffeinsparung bei kurzem V-Ladespiel.



Ausgezeichnete Rundumsicht

Herkömmliche LED-Rücklichter.



Fahrerfreundlich

Müheloses Steuern mit der optionalen Joystick-Lenkung.



Bequemer Zugang

Einfach zu öffnende, breite Motorabdeckungen.



Verbesserte Kraftstoffeffizienz

Getriebe mit Überbrückungskupplung und Stufe IV-konformer Motor.



“ Wir bevorzugen Hitachi-Maschinen wegen ihrer Zuverlässigkeit ”

Pieterjan Versteede, Betriebsleiter Technik, Hoch- und Tiefbau, Umwelt bei Jan De Nul

MAXIMALE ZUVERLÄSSIGKEIT

Der ZW330-6 wurde auf Basis mehrerer Jahrzehnte Erfahrung bei zuverlässigen Baumaschinen von Hitachi im Hinblick auf eine effiziente Leistung gebaut und entwickelt. Sein Design beinhaltet mehrere wartungsfreundliche Ausstattungsmerkmale, die minimale Ausfallzeiten und ein hohes Maß an Verfügbarkeit garantieren.

Schneller Zugang

Die Motorabdeckungen lassen sich vollständig öffnen, was löschen, Wartung und Reparaturen vereinfacht. Der Harnstofftank ist sicher und bequem vom Boden aus zugänglich. Dies ermöglicht eine schnelle Durchführung der Routinewartung, um einen zuverlässigen Betrieb sicherzustellen.

Verbesserte Kraftstoffeffizienz

Durch das Getriebe mit Überbrückungskupplung konnte die Kraftstoffeffizienz des ZW330-6 während der Fahrt verbessert werden – das Ergebnis sind niedrigere Betriebskosten.

Einfache Wartung

Um die Wartung sicherer und einfacher zu machen, ist der Batterietrennschalter

jetzt serienmäßig verbaut. Der Schalter hilft Kurzschlüsse und eine Entladung der Batterie bei längerer Stilllegung zu verhindern.

Reduzierte Kosten

Der neue Stufe IV-konforme Motor benötigt keinen Dieselpartikelfilter, was den Kraftstoffverbrauch und die Wartungskosten weiter reduziert.

Zuverlässige Leistung

Der Hubarm trägt zur zuverlässigen Leistung des ZW330-6 bei. Seine Geschwindigkeit wurde erhöht und Dank des Durchflussregelsystems stoppt er weich ab und erhöht so die Produktivität. Die automatische Hubarmsteuerung und das Anti Drift System sorgen für eine einfache und sichere Bedienung.



Einfacher Zugang zum Motorraum.



Die Batterie lässt sich einfach warten.



Neuer Stufe IV-Motor reduziert Kraftstoffverbrauch.



Der neue Heckgrill schützt den Kühlerraum.



Haltbare, korrosionsbeständige Kühler.



i Hitachi Radlader haben sich weltweit auf zahlreichen Baustellen vielfach bewährt, auch im Einsatz bei extremen Temperaturen.



AUF HALTBARKEIT AUSGELEGT

Von den Radladern der Hitachi-Baureihe ZW-6 wird ultimative Haltbarkeit verlangt. Der ZW330-6 ist mit optimierten Teilen, verstärkten Komponenten und robusten Ausstattungsmerkmalen versehen, die sicherstellen, dass die Maschine den Kundenanforderungen unter anspruchsvollen Bedingungen genügen. Er wurde so entwickelt und konstruiert, dass er auch noch den widrigsten Umgebungen standhält.



Höherer Schutz

Der neu entwickelte Kühlergrill am Heck verhindert, dass Rohmaterial in den Kühlraum gelangt. verbessert so den Schutz des Kühlsystems.

Robustes Design

Hubarm, Vorder- und Hinterwagen des ZW330-6 wurden so konstruiert, dass sie hohen Belastungen standhalten.

Langlebige Materialien

Kühler in hochwertiger Qualität verbessern die Korrosionsfestigkeit und Haltbarkeit des ZW330-6-Radladers.

Effiziente Kühlung

Der Kühllüfter mit Richtungsumkehr kann manuell oder automatisch alle 30 Minuten aktiviert werden, um sicherzustellen, dass der Kühler im Betrieb sauber bleibt.



Der optionale Unterfahrschutz bietet zusätzlichen Schutz.



“ Die Fahrstellung
ist perfekt ”

Damiano Alberton, Fahrer, TIB

ÜBERRAGENDE VIELSEITIGKEIT

Die Vielseitigkeit des ZW330-6 wird durch seinen leichtgängigen Betrieb und die benutzerfreundlichen Funktionen erhöht. Bei einer Vielzahl von Anwendungen demonstriert er Geschwindigkeit und Präzision, und die Rundumsicht aus der Kabine sorgt in der Hektik unterschiedlichster Baustellen für eine branchenführende Sicherheit.

Verbesserte Sicht nach hinten

Der Schalldämpfer und der Lufteinlass wurden weiter von der Kabine entfernt angeordnet, um die Sicht durch das Heckfenster zu verbessern.

Höhere Vorschubkraft

Die Vorschubkraft wurde im Vergleich zum Vorgängermodell um 26 % erhöht. Das Ergebnis ist effizienteres Laden.

Effiziente Flexibilität

Der Power-Schnellschalter erhöht die Motorleistung, wenn sofort mehr Kraft benötigt wird oder beim Bergauffahren.

Effektive Kontrolle

Um in jedem Gelände ein optimales Fahrverhalten sicherzustellen, beugt die Schwingungsdämpfung übermäßigem Aufschaukeln durch Bewegungen von Hubarmzylindern vor.

Höchste Produktivität

Die kombinierte Bewegung von Schaufel und Hubarm sorgt für schnelles, flüssiges Graben. Die Schaufel erhält nach dem Entladen Priorität, damit der Radlader schnell wieder graben kann, was zu höherer Produktivität beiträgt.



Die Sicht nach hinten wurde durch konstruktive Anpassungen verbessert.



Die Schwingungsdämpfung verbessert das Fahrverhalten.



Der Power-Schnellschalter erhöht bei Bedarf die Motorleistung.



Die Komfortkabine bietet eine ausgezeichnete Rundumsicht über die Baustelle.



Die LED-Arbeitscheinwerfer verbessern die Sicht bei schwacher Ausleuchtung, des Vorfelds.



i Die gründliche abschließende Prüfung und Inspektion jedes Hitachi-Radladers ist Ausdruck des Anspruchs von Hitachi, für den Bedarf seiner Kunden Produkte in perfekter Qualität zu liefern.



HÖCHSTE QUALITÄT

Die dem Radlader Hitachi ZW-6 innewohnende Qualität ist einer der Gründe, warum er in Sachen Komfort und Sicherheit an der Spitze der Industrieprodukte dieser Branche steht. Neben den erstklassigen Designelementen und überragenden Komponenten bietet er zudem eine hervorragende Rundumsicht aus der Kabine und eine geräuschgedämpfte Leistung, die seine Stellung als eines der leistungsfähigsten Produkte auf dem Markt sicherstellt.



Die optionale Joystick-Lenkung bietet dem Fahrer maximale Kontrolle.

Reduzierte Emissionen

Ein SCR-System (selektive katalytische Reduktion) spritzt Harnstoff in das Abgas ein, um den Stickstoffgehalt in den Emissionen zu reduzieren. Diese hochmoderne Technologie schont nicht nur die Umwelt, sondern erfüllt auch die Anforderungen der EU-Abgasrichtlinie Stufe IV.

Erhöhte Sicherheit

Um die Sicht in schwach ausgeleuchteter Umgebung zu verbessern, verfügt der ZW330-6 über LED-Rückleuchten und optionale LED-Arbeitscheinwerfer vorne und hinten.

Ausgezeichnete Rundumsicht

Die 360°-Rundumsicht aus der geräumigen Fahrerkabine sorgt für eine komfortable

Arbeitsumgebung und steigert gleichzeitig die Sicherheit und Produktivität.

Die Heckkamera trägt ebenfalls zur ausgezeichneten Rundumsicht und zu mehr Sicherheit auf der Baustelle bei.

Leiser Betrieb

Um den Geräuschpegel in der Kabine zu reduzieren, wurde die Schallisolierung verbessert. Gemeinsam mit dem leisen Motor sorgt dies für ein angenehmes Arbeitsumfeld.

Fahrerfreundliche Bedienung

Die optionale Joystick-Lenkung ermöglicht Fahrern durch müheloses Lenken eine hohe Produktivität und bietet eine Reihe nützlicher Funktionen.



“ *HCME ist konstant darauf ausgerichtet, die Kundenzufriedenheit durch technische Weiterentwicklungen zu steigern* ”

Vasilis Drougkas, Produktmanager für Radlader,
Hitachi Construction Machinery (Europe) NV

FÜHRENDE TECHNOLOGIE

Bei der Konstruktion der neuen Hitachi-Radlader der Baureihe ZW-6 stand der die einzigartige Technologie ganz im Mittelpunkt. Als Folge entstanden topmoderne Maschinen, in denen sich die fortschrittlichsten Funktionen und Bauteile wiederfinden. Sie wurden so konzipiert, dass den Anforderungen der europäischen Baubranche für Maschinen Rechnung getragen wird, die nicht nur eine hohe Produktivität bieten, sondern auch möglichst niedrige Betriebskosten.

Reduzierte Wartung

Der neue Stufe IV-konforme Motor ist mit einem leistungsstarken gekühlten Abgasrückführungssystem (EGR), einem Common-Rail-Einspritzsystem und einem Diesel-Oxidationskatalysator (DOC) versehen. Dies ermöglicht Kraftstoffeinsparungen und reduziert den Wartungsaufwand.

Geringere Umweltbelastung

Die optionale Motorabschaltautomatik hilft, unnötigen Kraftstoffverbrauch zu vermeiden und reduziert den Geräuschpegel, die Abgasemissionen sowie den NOx-Ausstoß des ZW330-6-Radladers.

Optimale Leistung

Hitachi ZW-6-Radlader sind mit einem Farb-LCD-Multifunktionsmonitor ausgestattet, auf dem nützliche Informationen und Statusaktualisierungen auf einen Blick angezeigt werden, z. B. Kraftstoff- und Harnstoffstand, Öltemperatur und Betriebsarten. Der Monitor sorgt für eine optimale Leistung und einfache Wartung. Er zeigt auch das Bild der bedienfreundlichen Heckkamera an, die für bessere Sicht und mehr Sicherheit sorgt.

Fernüberwachung

Global e-Service ermöglicht Eigentümern von ZW330-6-Radladern, ihre Hitachi-Maschinen über Owner's Site (Zugriff rund um die Uhr) und ConSite (ein automatischer monatlicher Bericht) fernüberwachen zu lassen. Diese Systeme helfen, die Effizienz zu maximieren, Ausfallzeiten zu minimieren und die Gesamtleistung zu verbessern.



Auf dem LCD-Monitor werden Informationen zum Maschinenstatus und Einstellungen angezeigt.



Die Abdeckungen lassen sich komplett öffnen und erleichtern die Wartung.



Die Fernüberwachung mit Global e-Service trägt zur Maximierung der Effizienz bei.



“ *Wir sind mit der Qualität und den niedrigen Betriebskosten des Hitachi-Radladers sehr zufrieden* ”

Phil Meuser-Schaede, Inhaber, Trasswerke Meurin

REDUZIERUNG DER GESAMTBETRIEBSKOSTEN



Hitachi hat das Kundendienstprogramm Support Chain ins Leben gerufen, um optimale Effizienz sowie minimale Ausfallzeiten, niedrige laufende Kosten und einen hohen Wiederverkaufswert sicherzustellen.

Global e-Service

Hitachi hat als Bestandteile der Onlineanwendung Global e-Service zwei Auswertungssysteme für die fernübertragenen Daten entwickelt. Owner's Site und ConSite sind integrale Bestandteile des Radladers und senden täglich Betriebsdaten per GPRS- oder Satellitenverbindung an www.globaleservice.com. Dies ermöglicht den unmittelbaren Zugriff auf die Owner's Site und die unverzichtbaren Informationen, die für die Unterstützung auf Baustellen erforderlich sind.

Der Vergleich der produktiven und nicht produktiven Stunden hilft, die Effizienz zu erhöhen. Die effektive Verwaltung

von Wartungsprogrammen unterstützt dabei, die Verfügbarkeit zu maximieren. Laufende Kosten können durch die Analyse des Kraftstoffverbrauchs ebenfalls verwaltet werden. Der Standort und die Bewegungen jeder Maschine werden für unerlässliche Planungen klar angezeigt.

Ein automatischer Kundendienstbericht – ConSite – sendet für jeden Radlader monatlich per E-Mail eine Zusammenfassung der Informationen von Global e-Service. Dazu gehören tägliche Arbeitszeit- und Kraftstoffverbrauchsdaten, Statistiken zum Einsatz der Betriebsarten, ein Vergleich von Kraftstoffverbrauch und -effizienz sowie die CO₂-Emissionen.

Technische Unterstützung

Jeder Hitachi-Kundendiensttechniker erhält eine umfassende Schulung von HCME in Amsterdam. Diese Kurse ermöglichen Technikern den Zugriff auf dasselbe technische Wissen, das auch in den Qualitätssicherungsabteilungen und Konstruktionszentren von Hitachi verfügbar ist. Die Techniker können dann dieses globale Fachwissen mit der lokalen Sprache und Kultur des Kunden kombinieren, um bestmögliche After-Sales-Unterstützung zu erbringen.



Global e-Service



Technische Unterstützung



Hitachi-Ersatzteile

Erweiterte Garantie und Serviceverträge

Für jedes neuen Hitachi ZW-6-Modell wird eine vollständige Herstellergarantie gewährt. Als zusätzlichen Schutz – wegen rauer Einsatzbedingungen oder zur Minimierung von Reparaturkosten der Maschinen und Ausrüstungen – bieten Hitachi-Händler die einzigartige Garantieverlängerung HELP (Hitachi Extended Life Program) sowie umfassende Serviceverträge. Diese tragen dazu bei, die Leistung jeder Maschine zu optimieren, Ausfallzeiten zu reduzieren und höhere Wiederverkaufswerte zu gewährleisten.

Ersatzteile

Hitachi bietet ein umfassendes Sortiment und eine hohe Verfügbarkeit von Ersatzteilen an, die von dem 53.000 m² großen HCME European Parts Depot in den Niederlanden aus verschickt werden.

- Hitachi Original-Teile: Sie ermöglichen eine längere Nutzung der Maschine bei niedrigeren Betriebs- und Wartungskosten.
- Hitachi Select-Teile und 2Genuine-Teile: Besonders geeignet für ältere Maschinen. Sie kosten weniger, sind von bewährter Qualität und werden mit Herstellergarantie geliefert.

- Performance-Teile: Sie werden für besonders harte Arbeitsbedingungen entwickelt und sind speziell auf Dauerhaltbarkeit, höhere Leistung oder längere Nutzungsdauer ausgelegt.
- Aufgearbeitete Komponenten: Sie bieten eine besonders kostengünstige Lösung und sind die beste Option, wenn Teile präventiv ausgetauscht werden müssen.

Egal, für was Sie sich entscheiden, die bekannte Qualität von Hitachi Baumaschinen ist gewährleistet.



Kompaktrader



ZAXIS-Bagger



EH-Muldenkipper



“ *Wir entwickeln Baumaschinen für den Weltmarkt, die den Kundenwünschen nach Sicherheit und Komfort entsprechen* ”

Koutarou Hirano, Präsident von HCM

EINE BESSERE ZUKUNFT GESTALTEN

Die 1910 gegründete Hitachi, Ltd. folgte der Gründer-Philosophie, durch Technologie einen positiven Beitrag zur Gesellschaft zu leisten. Dies ist immer noch die Inspiration hinter den zuverlässigen Lösungen der Hitachi-Gruppe, die sich den Herausforderungen der heutigen Zeit stellt und dabei hilft, eine bessere Welt zu gestalten.

Hitachi, Ltd. ist heute eines der weltgrößten Unternehmen und bietet eine enorme Palette an innovativen Produkten und Dienstleistungen an. Diese wurden geschaffen, um Herkömmliches in Frage zu stellen, die soziale Infrastruktur zu verbessern und zu einer nachhaltigen Gesellschaft beizutragen.

Die Hitachi Construction Machinery Co., Ltd. (HCM) wurde 1970 als Tochtergesellschaft der Hitachi, Ltd. gegründet und ist zu einem der größten Baumaschinenhersteller der Welt geworden. Als Pionier bei der Fertigung von Hydraulikbaggern stellt HCM in topmodernen Werken auf der ganzen Welt außerdem Radlader, Starrahmen-Muldenkipper, Raupenkrane und Spezialmaschinen her.

Durch die Integration fortschrittlicher Technologie haben Hitachi Baumaschinen den Ruf erworben, auch höchste Qualitätsstandards zu erfüllen. Seine für eine Vielzahl von Branchen geeigneten Produkte werden auf den Baustellen

der ganzen Welt hart rangenommen und tragen dazu bei, die Infrastruktur für ein sicheres und komfortables Leben zu schaffen, natürliche Ressourcen auszuschöpfen und bei der Katastrophenhilfe nützlich zu sein.

Radlader von Hitachi sind für ihre Zuverlässigkeit, Langlebigkeit und Vielseitigkeit bekannt und in der Lage, auch noch unter den anspruchsvollsten Bedingungen höchste Produktivität zu bieten. Sie wurden mit dem Ziel entwickelt, ihren Besitzern niedrige Gesamtbetriebskosten und den Fahrern bestmöglichen Komfort und Sicherheit zu ermöglichen.



EX-Großbagger

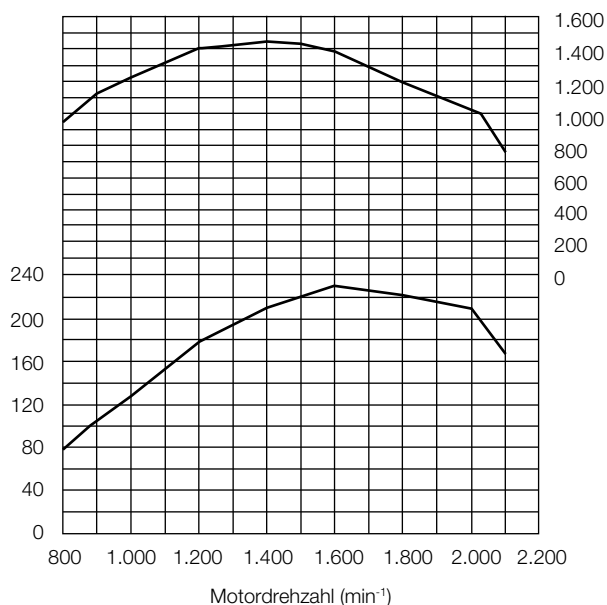
TECHNISCHE DATEN

MOTOR

Modell	CUMMINS QSL9
Typ	4-Takt wassergekühlt, Direkteinspritzung
Ansaugung	Turbolader und Ladeluftkühler
Nachbehandlung	DOC- und SCR-System
Anzahl Zylinder	6
Maximale Leistung	
ISO 14396	232 kW (315 PS) bei 1.600 min ⁻¹ (U/min)
ISO 9249, netto	225 kW (306 PS) bei 1.600 min ⁻¹ (U/min)
Maximales Drehmoment,	
brutto	1.451 Nm bei 1.400 min ⁻¹ (U/min)
Bohrung und Hub	114 mm x 145 mm
Hubraum	8,9 l
Batterien	2 x 12 V
Luftfilter	Doppeltrockenluftfilter mit Durchlassanzeige
Emissionen	Entspricht EU Stufe IV und US EPA Tier 4 Final

Motorleistung
(kW)

Motordrehmoment
(Nm)



TRIEBSTRANG

Getriebe	Drehmomentwandler, Gegenwellen-Lastschaltautomatikgetriebe mit elektronischer Steuerung und wählbaren Fahrprogrammen
Drehmomentwandler	Einstufig, einphasig, drei Elemente mit Überbrückungskupplung
Hauptkupplung	Mehrscheiben im Ölbad; hydraulisch
Kühlsystem	Zwangsumlauf
Fahrgeschwindigkeit* (vorwärts / rückwärts)	
1.	6,5 [6,8] / 6,5 [6,8] km/h
2.	11,2 (11,3) [11,8 (11,7)] / 11,2 (11,3) [11,8 (11,7)] km/h
3.	21,9 (22,1) [21,9 (22,1)] / 21,9 (22,1) [21,9 (22,1)] km/h
4.	36,0 (36,0) [36,0 (36,0)] / 36,0 (36,0) [36,0 (36,0)] km/h

*Mit 26.5R25 (L3)-Reifen

() : Daten bei aktivierter Überbrückungskupplung

[] : Daten für Power-Modus

ACHSE UND HINTERACHSANTRIEB

Antriebssystem	Allradantrieb
Vorder- und Hinterachse ...	Halbschwimmend
Vorne	Am Vorderrahmen befestigt
Hinten	Zentrale Drehzapfenlagerung
Untersetzungs- und Differenzialgetriebe	Zweistufiges Differenzial mit Drehmomentausgleich (TPD) serienmäßig; Lamellen-Selbstsperrdifferenzial (LSD) optional
Achspendelwinkel	Gesamt 24° (+12°, -12°)
Endantrieb	HD-Planetengetriebe, im Ölbad

BREMSEN

Betriebsbremse	Im Ölbad laufende Lamellenbremsen an allen vier Rädern. Vollhydraulische Zweikreisbremsanlage
Lamellen-	
Feststellbremse	Federspeicherbremse, ins Getriebe integriert

LENKUNG

Typ	Knicklenkung
Lenkeinschlag	Nach jeder Seite 37°; insgesamt 74°
Zylinder	Doppelt wirkender Zylinder
Anzahl x Bohrung x Hub ...	2 x 90 mm x 450 mm

HYDRAULIKSYSTEM

Steuerung von Hubarm und Schaufel über Joystick	
Hubarmsteuerung	Vierwegeventil; Heben, Halten, Senken und Schwimmstellung
Schaufelsteuerung mit Positionierautomatik	Dreiwegeventil; Einkippen, Halten, Auskippen
Hauptpumpe (zugleich Lenkungspumpe)	Doppelt wirkende Zylinder
Maximaler Durchfluss	300 l/min bei 2.000 min ⁻¹ (U/min)
Maximaler Druck	31,4 MPa
Lüfterpumpe	Getriebetyp
Maximaler Durchfluss	85 l/min bei 2.000 min ⁻¹ (U/min)
Maximaler Druck	16,5 MPa
Hydraulikzylinder	
Typ	Doppelt wirkend
Anzahl x Bohrung x Hub	Hubarm: 2 x 150 mm x 930 mm Schaufel: 1 x 190 mm x 507 mm
Filter	Hauptstromfilter, 15-Mikron-Rücklaufilter im Hydrauliköltank

Hydraulikspielzeiten

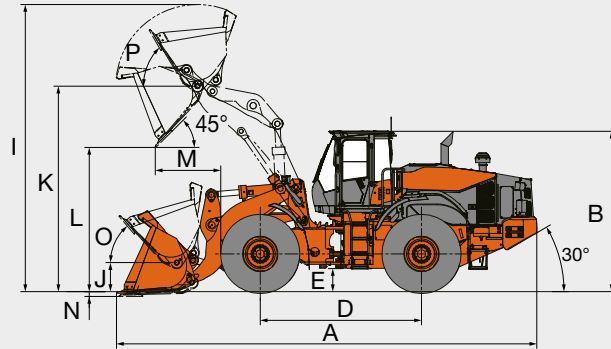
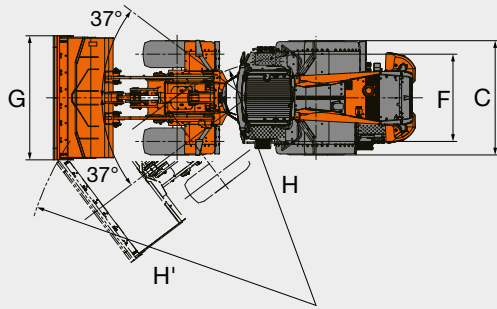
Hubarm anheben	6,4 s (6,3 s)
Hubarm absenken ...	4,4 s (4,4 s)
Schaufel auskippen ...	1,2 s (1,2 s)
Insgesamt	12,0 s (11,9 s)

() : Daten für Power-Modus

SERVICE-FÜLLMENGEN

Kraftstofftank	375 l
Motorkühlmittel	47 l
Motoröl	24 l
Drehmomentwandler und Getriebe	51 l
Vorderachsdifferenzial und Radnaben	60 l
Hinterachsdifferenzial und Radnaben	60 l
Hydrauliköltank	137 l
DEF/AdBlue®-Tank	35 l

ABMESSUNGEN UND TECHNISCHE DATEN



Schaufeltyp			Standard-Hubgerüst					High-Lift-Hubgerüst
			Universalschaufel			Felsschaufel		Leichtmaterial
			Gerade Schneide			Gerade Schneide	V-Schneide	Gerade Schneide
			Mit Unterschaubmesser	Anschraubzähne	Mit Unterschaubmesser	Anschraubzähne	Anschraubzähne	Mit Unterschaubmesser
Schaufelvolumen	ISO gehäuft	m³	4,8	4,6	5,2	4,1	4,2	4,8
	ISO gestrichen	m³	4,2	4,0	4,6	3,4	3,6	4,2
A Gesamtlänge		mm	9.255	9.395	9.330	9.335	9.500	9.690
B Gesamthöhe		mm				3.530		
C Breite über Reifen		mm				2.930		
D Radstand		mm				3.550		
E Bodenfreiheit		mm				505		
F Spurweite		mm				2.230		
G Schaufelbreite		mm	3.170	3.185	3.170	3.185	3.185	3.170
H Wenderadius (Mittellinie des Außenreifens)		mm				6.420		
H' Wenderadius über Schaufelecke		mm	7.535	7.580	7.555	7.305	7.565	7.565
I Gesamtbetriebshöhe		mm	6.320	6.320	6.405	6.020	6.020	6.765
J Traghöhe am Schaufelbolzen		mm				435		
K Höhe Schaufeldrehbolzen, Maximalhub		mm			4.525			4.970
L Ausschütthöhe bei 45 Grad, Maximalhub		mm	3.175	3.055	3.120	3.100	2.980	3.620
M Reichweite bei 45 Grad, Maximalhub		mm	1.440	1.520	1.495	1.480	1.595	1.455
N Schürftiefe (horizontaler Schürfwinkel)		Grad	105	135	105	135	135	105
O Max. Schaufel-Rückkippwinkel in Transportstellung		Grad			45			43
P Schaufel-Rückkippwinkel bei voller Höhe		Grad				60		
Statische Kipplast *	Gerade	kg	20.360	20.670	20.220	20.370	20.140	16.880
	Geknickt 37 Grad	kg	17.760	18.030	17.640	17.770	17.570	14.730
Reißkraft		kN	189	203	179	211	182	189
		kgf	19.250	20.720	18.290	21.490	18.590	19.280
Betriebsgewicht *		kg	26.190	26.040	26.270	26.300	26.390	26.580

Hinweis: Alle Angaben zu Abmessungen, Gewicht und Leistung basieren auf ISO 6746-1:1987, ISO 7131:2009 und ISO 7546:1983.

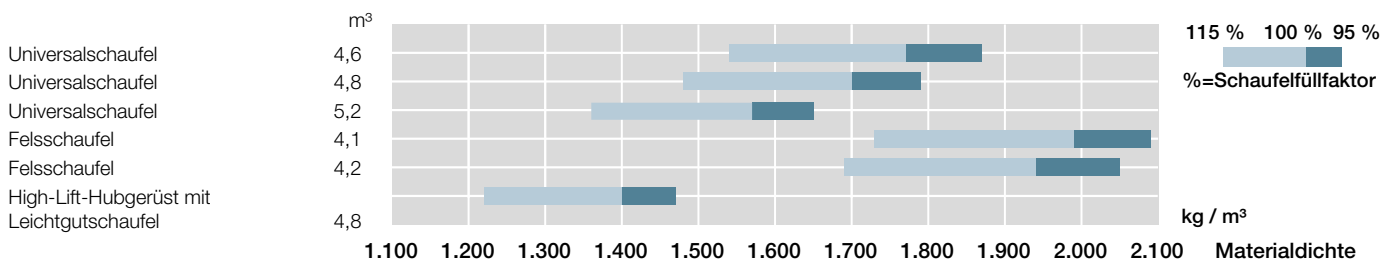
: Die mit einem Sternchen () markierte statische Kipplast und das Betriebsgewicht verstehen sich einschließlich 26.5R25 (L3)-Reifen (ohne Ballast) mit Schmiermittel, vollem Kraftstofftank und Fahrer.

Die Maschinenstabilität und das Betriebsgewicht hängen vom Gegengewicht, der Reifengröße sowie anderen Anbaugeräten ab.

GEWICHTSÄNDERUNG

Sonderausrüstung		Betriebsgewicht (kg)	Kipplast (kg)		Gesamtbreite (mm) (Reifenflanken)	Gesamthöhe (mm)	Gesamtlänge (mm)
			Gerade	37-Grad-Drehung			
Reifen	26.5R25 (L3) XHA2	± 0	± 0	± 0	± 0	± 0	± 0
	26.5R25(L4) XLDD1	+ 400	+ 290	+ 260	+ 15	+ 30	- 15
	26.5R25 (L5) XLDD2A	+ 660	+ 480	+ 420	+ 15	+ 35	- 15
	26.5R25(L3) VMT	± 0	± 0	± 0	± 0	± 0	± 0
Unterfahrschutz (vorne und hinten)		+ 240	+ 130	+ 120	± 0	± 0	± 0

SCHAUFELAUSWAHL



● Standardausrüstung

○ Sonderausrüstung

KABINE	
Einstellbare Pop-up-Lenksäule	●
Radio	
UKW/MW-Radio mit AUX-Eingang für ein digitales Audiogerät	●
DAB- und UKW/MW-Radio mit AUX-Eingang für ein digitales Audiogerät	○
Aschenbecher, Zigarettenanzünder	●
Klimaautomatik	
mit individuellem Einlassfilter	●
mit doppeltem Einlassfilter	○
Kleiderhaken	●
Entfroster vorne/hinten	●
Handschuhfach	●
Heckkamera und Monitor	●
Rückspiegel	
Innen (2)	●
Außen (2)	●
Außen (beheizt, 2)	○
Sicherheitsgurt, 50 mm	●
ROPS (ISO3471), FOPS (ISO3449): mehrschichtige Isolierung, montiert für Lärm-, Vibrationsdämpfung	●
Gummibodenmatte	●
Sitz	
Beheizbarer luftgefederter Sitz mit Kopfstütze: Textil, hohe Rückenlehne; Federdämpfung, Sitzneigung, Sitztiefe, Gewicht und Körpergröße, Längsposition, Lehnenneigung, Armlehnenwinkel, Kopfstützenhöhe und -winkel sowie Lendenwirbelstütze einstellbar	●
Beheizbarer luftgefederter Sitz (hoch belastbar) mit Kopfstütze: Textil, hohe Rückenlehne; Federdämpfung, Sitzneigung, Sitztiefe, Gewicht und Körpergröße, Längsposition, Lehnenneigung, Armlehnenwinkel, Kopfstützenhöhe und -winkel sowie Lendenwirbelstütze einstellbar	○
Lenkung	
Lenkradsteuerung	●
Joystick-Steuerung (mit Lenkradsteuerung)	○
Stauraum	
Becherhalter	●
Halter für digitales Audiogerät (z.B. iPod)	●
Dokumentenhalter	●
Kühl- und Warmhaltebox	●
Tasche an der Rückenlehne des Sitzes	●
Sonnenblende	●
Lenkrad mit Drehknopf	●
Getöntes Sicherheitsglas	
Frontscheibe aus Verbundglas	●
Sonstige: gehärtet	●
Waschanlage für Front- und Heckscheibe	●
Front- und Heckscheibenwischer	●
Blendschutzfolie an vorderer Windschutzscheibe	●

ELEKTRISCHE ANLAGE	
Rückfahralarm	●
Batterien	
Standardbatterien (120 Ah – 760 A)	●
Hochleistungsbatterien (155 Ah – 900 A)	○
Batterie Hauptschalter	●
12V Stromversorgung	○

BELEUCHTUNG	
Brems- und Heckleuchten (LED)	●
Abstandsleuchten	●
Fahrscheinwerfer	●
Blinker mit Warnblinkanlage	●
Arbeitsscheinwerfer	
Arbeitsscheinwerfer auf Kabine, vorn (2)	●
Heckscheinwerfer in Seitenabdeckung des Kühlergrills (2)	●
LED-Arbeitsscheinwerfer auf Kabine, vorn (2)	○
LED-Heckscheinwerfer in Seitenabdeckung des Kühlergrills (2)	○
LED-Zusatzscheinwerfer auf Kabine, vorn (2)	○
LED-Arbeitsscheinwerfer auf Kabine, hinten (2)	○

TRIEBSTRANG	
Automatisches Lastschaltgetriebe	●
Achsölkühler	○
Getriebeneutralschalter	●
Differenzial	
Differenzial mit Drehmomentausgleich (TPD), vorne und hinten	●
Lamellen-Selbstsperrdifferenzial (LSD), vorn und hinten	○
Down-Shift-Schalter (DSS)	●
Vorwärts-/Rückwärtshebel	●
Vorwärts-/Rückwärtswahlschalter	●
Überbrückungskupplung (Drehmomentwandler)	●
Schalter für Power-Modus	●
Power-Schnellschalter	●
Wahlfunktion für Fahrtrieb (Auto1 - Auto2)	●

MOTOR	
Luftfilter-Doppelement	●
Automatischer Umkehrlüfter mit Temperaturregelung	●
Motorölfilter (Patrone)	●
Kraftstoffvorfilter (Patrone) mit Wasserabscheiderfunktion	●
Kraftstoffhauptfilter (Patrone)	●
Tank-Sichtanzeige für Kühlmittel	●
DEF/AdBlue®-Tank mit ISO-Magnetadapter	●
Steuersystem für automatische Motorabschaltung	○
Motoröl-Ablassstutzen	●
Lüfterschutz	●
Zyklonvorfilter (Sy-Klone)	●
Kühler (Kühler mit Standard-Lamellenabstand)	●

Standard- und Sonderausrüstung kann von Land zu Land variieren. Kontaktieren Sie diesbezüglich Ihren Hitachi-Händler.

* Hitachi Construction Machinery haftet nicht für Diebstahl; entsprechende Schutzsysteme minimieren lediglich das Diebstahlrisiko.

ÜBERWACHUNGSSYSTEM

Anzeige: Kühlmitteltemperatur, Kraftstoffstand	●
Kontrollleuchten: Abstandsleuchten, Bedienhebelverriegelung, Kraftstoffstand, Fernlicht, Feststellbremse, Vorheizung, Blinker, Arbeitsscheinwerfer	●
Anzeigen am Multifunktionsmonitor: Klimaanlage, automatische Abschaltung, Uhr, Getriebeneutralschalter, DEF-Alarm, DEF-Füllstandsanzeige, automatische Hubarmsteuerung für obere und untere Endlage, ECO-Betrieb, Lüfterumkehrfunktion, V-N-R/Schaltstellung, Vorwärts-/Rückwärtswahlschalter, Haltebetrieb, Betriebsstundenzähler, Joystick-Steuerung (optional), Kilometerzähler, Power-Modus, Schwingungsdämpfung, Sicherheitsgurt, Fahrgeschwindigkeit, Drehzahl, Automatikschaltung, Getriebeöltemperatur	●
Warnleuchten: Luftfilter verstopft, niedriger Bremsflüssigkeitsdruck, Fehler im Kommunikationssystem, Entladewarnung, niedriger Motoröl Druck, Motorwarnung, Hydraulikölstand, niedriger Lenkhydrauliköl Druck, Überhitzung, Getriebewarnung	●

BREMSANLAGE

Vollhydraulische Zweikreisbremsanlage	●
im Ölbad laufende Lamellenbremsen an allen 4 Rädern	●
Federkraft- und hydraulisch gelöste Feststellbremse	●

HYDRAULIKSYSTEM

Automatischer Schaufelpositionierer (automatische Rückkehr zur Schürfststeuerung)	●
---	---

Bedienhebel

für 2-Schieber-Steuerventil

Multifunktionshebel (MF-Hebel)



○

2 Hebel



●

für 3-Schieber-Steuerventil

MF-Hebel und AUX-Hebel für 3. Funktion



○

2 Hebel und AUX-Hebel für 3. Funktion
- Anordnung innen (3. – Schaufel – Hubarm)



○

Schalter für Bedienhebelverriegelung	●
Automatische Hubarmsteuerung für obere und untere Endlage	●
Hydraulikfilter	●
Hubarm-Schwimmstellungssystem	●
Schwingungsdämpfungssystem (Typ AUTO-AUS)	●

REIFEN

26.5R25(L3) XHA2	●
26.5R25(L4) XLDD1	○
26.5R25(L5) XLDD2A	○
26.5R25(L3) VMT	○

VERSCHIEDENES

Sicherheitsverriegelung für Knicklenkung	●
Unterbodenschutz (schraubbar)	○
Schaufelzylinderschutz	○
Gegengewicht, integriert	●
Zugstange mit Verschlussplatte	●
Notlenkpumpe	●
Kotflügel	
für 26.5R25 (vorne und hinten voll abgedeckte Kotflügel mit Schmutzabweisern)	●
Global e-Service	●
Hubarm	
Standard-Hubarm	●
High-Lift-Hubgerüst	○
Hub- und Verzurrösen	●
Borddatensteuermodul	●
Gegen Diebstahl gesichert	
Batterieabdeckung mit Verriegelung	●
Verschließbare Motorhaube	●
Verschließbarer Kraftstofftankdeckel	●
Standard-Werkzeugsatz	●

Vor dem Einsatz der Maschine, einschließlich der Satellitenkommunikation, in einem anderen Land als dem Bestimmungsland sind eventuell Modifikationen erforderlich, damit sie die örtlichen Bestimmungen (einschl. Sicherheitsvorschriften) und Gesetze erfüllt. Daher dieses Fahrzeug weder exportieren noch außerhalb des Bestimmungslandes einsetzen, bevor nicht die Erfüllung der örtlichen Bestimmungen sichergestellt ist. Bei Fragen zur Einhaltung der Bestimmungen wenden Sie sich bitte an Ihren Hitachi-Händler.

Diese technischen Daten können unangekündigt geändert werden. Die Abbildungen und Fotografien zeigen die Standardmodelle und können Sonderausrüstungen, Zubehör und alle Standardausrüstungen mit einigen Farb- und Eigenschaftsunterschieden enthalten. Lesen und verinnerlichen Sie das Bedienungshandbuch vor Inbetriebnahme, um problemlos mit der Maschine arbeiten zu können.