

Xcentric Ripper Vibrationsreißzahn

Übersicht



	Baggerdienstgewicht in t																	
	10			20			30			40			50	60	70	80	90	100
XR10			7-10															
XR15				11-16														
XR20					18-24													
XR30						24-30												
XR40									32-40									
XR50											42-55							
XR60												55-70						
XR80															70-100			
XR120																		100+

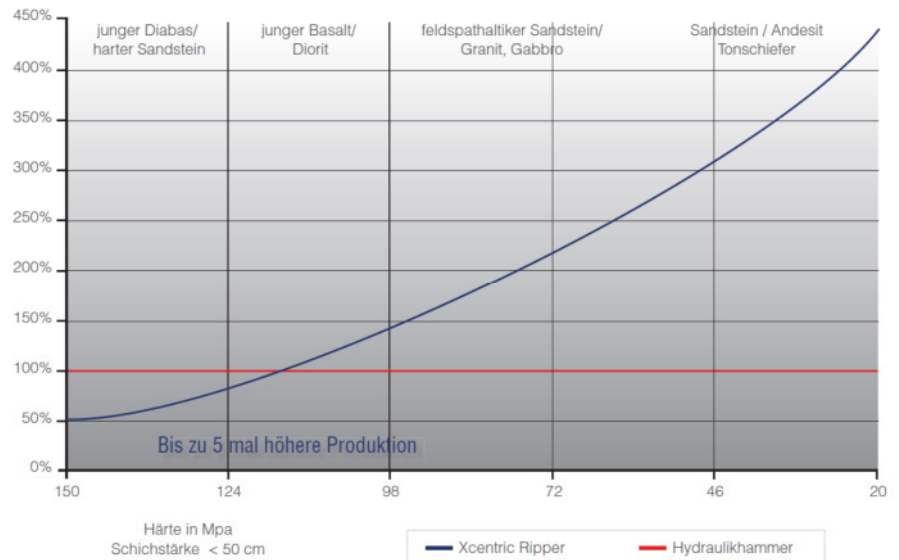
Modell		XR10	XR15	XR20	XR30	XR40
Baggerdienstgewicht	t	7-10	11-16	18-24	24-30	32-40
Einsatzgewicht	kg	829	1.550	2.200	2.800	3.600
Arbeitsdruck	bar	150-180	160-190	180-200	220-240	220-240
Ölbedarf	l/min	60	120	160	180	200
Frequenz	1/min	1.500	1.400	1.400	1.300	1.200
Modell		XR50	XR60	XR80	XR120	
Baggerdienstgewicht	t	42-55	55-70	70-100	100-150	
Einsatzgewicht	kg	5.000	5.700	8.700	11.000	
Arbeitsdruck	bar	260-2800	260-280	300-320	220-240	
Ölbedarf	l/min	250	280	380	600	
Frequenz	1/min	1.000	1.000	1.000	1.000	

Stand: August 2015 - Irrtum und Änderungen vorbehalten

Die enthaltenen Angaben können vom serienmäßigen Lieferumfang abweichen.

Xcentric Ripper Vibrationsreißzahn

Highlights



- 3- bis 5fach höhere Produktivität
- Geringer Kraftstoffverbrauch je m³/Tonne
- Weniger Emissionen je m³/Tonne
- Geschlossenes System: minimale Wartungsanforderungen, absolut robust und für Unterwasserarbeiten geeignet
- Geräusch- und vibrationsarm: schonend für Trägergerät und Bedienpersonal

Anwendungsgebiete

- Tief- und Straßenbau: Aushubarbeiten
- Unterwassereinsätze aller Art
- Einsätze in Dauerfrostgebieten
- Recycling: Abschlacken von Brennöfen

Stand: August 2015 - Irrtum und Änderungen vorbehalten

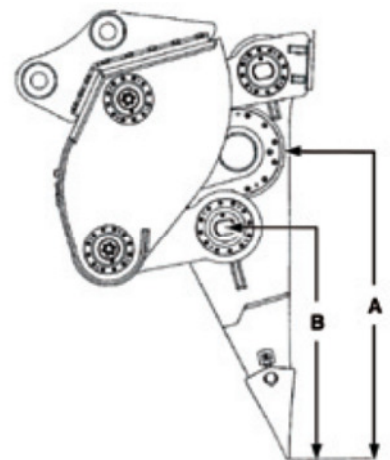
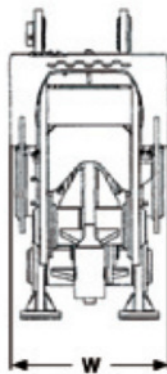
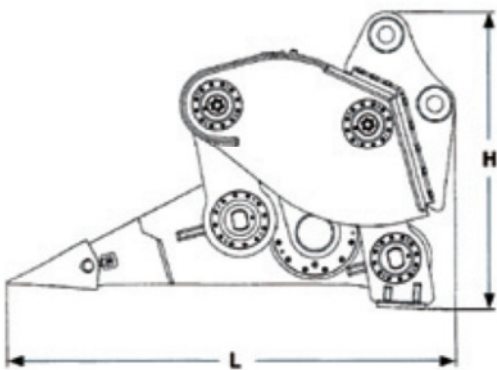
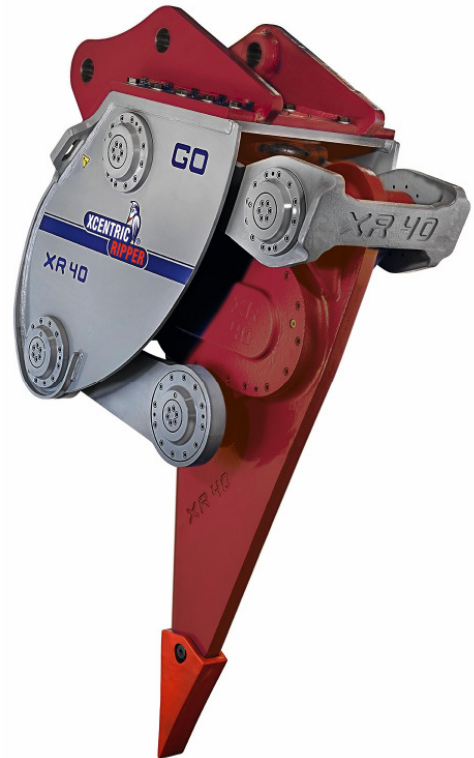
Die enthaltenen Angaben können vom serienmäßigen Lieferumfang abweichen.

Xcentric Ripper Vibrationsreißzahn XR10

Technische Daten

Leistungsübersicht

Baggerdienstgewicht	7-10 t
Einsatzgewicht	829 kg
Arbeitsdruck	150-180 bar
Ölbedarf	60 l/min
Rückstaudruck max.	6 bar
Frequenz	1.500 1/min
Abmessungen L x W x H	168x45x90 cm
Abmessung A	102 cm
Abmessung B	76 cm



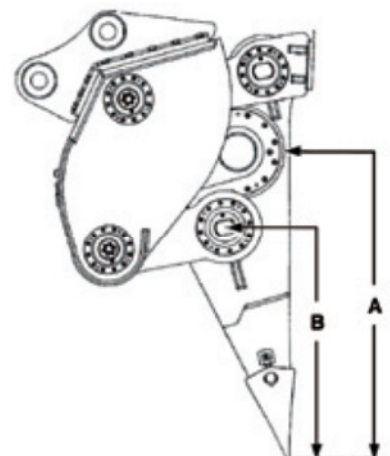
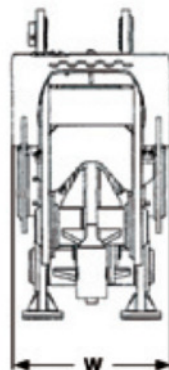
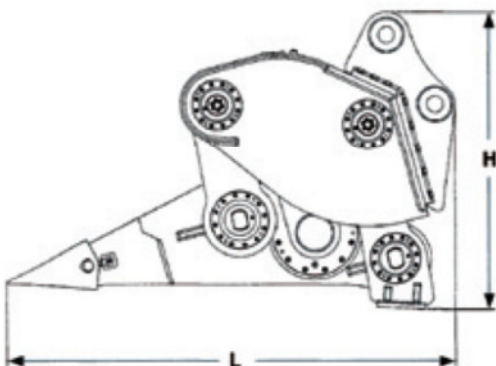
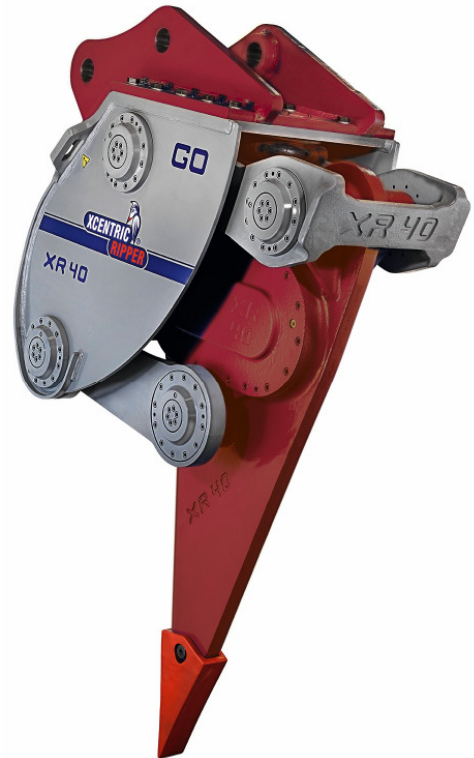
Stand: August 2015 - Irrtum und Änderungen vorbehalten
 Die enthaltenen Angaben können vom serienmäßigen Lieferumfang abweichen.

Xcentric Ripper Vibrationsreißzahn XR15

Technische Daten

Leistungsübersicht

Baggerdienstgewicht	11-16 t
Einsatzgewicht	1.550 kg
Arbeitsdruck	160-190 bar
Ölbedarf	120 l/min
Rückstaudruck max.	6 bar
Frequenz	1.400 1/min
Abmessungen L x W x H	220x66x130 cm
Abmessung A	140 cm
Abmessung B	105 cm



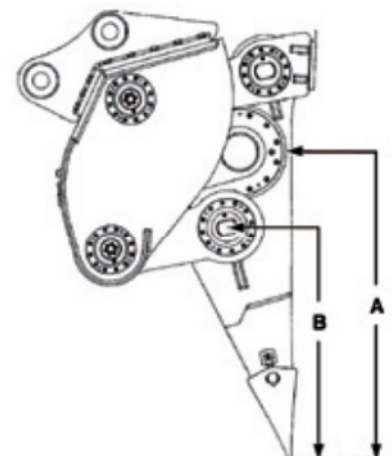
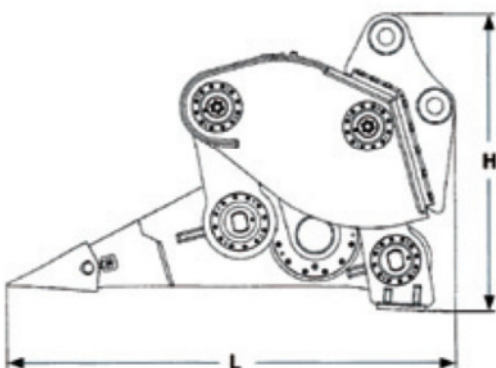
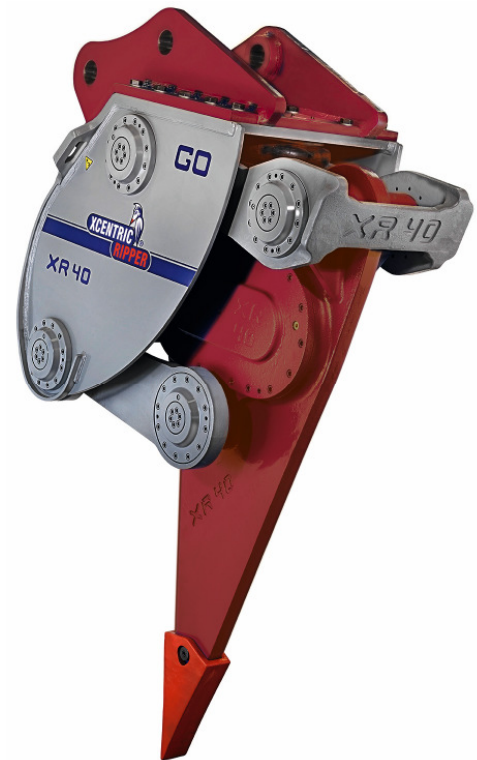
Stand: August 2015 - Irrtum und Änderungen vorbehalten
Die enthaltenen Angaben können vom serienmäßigen Lieferumfang abweichen.

Xcentric Ripper Vibrationsreißzahn XR20

Technische Daten

Leistungsübersicht

Baggerdienstgewicht	18-24 t
Einsatzgewicht	2.200 kg
Arbeitsdruck	180-200 bar
Ölbedarf	160 l/min
Rückstaudruck max.	6 bar
Frequenz	1.400 1/min
Abmessungen L x W x H	240x78x175 cm
Abmessung A	165 cm
Abmessung B	130 cm



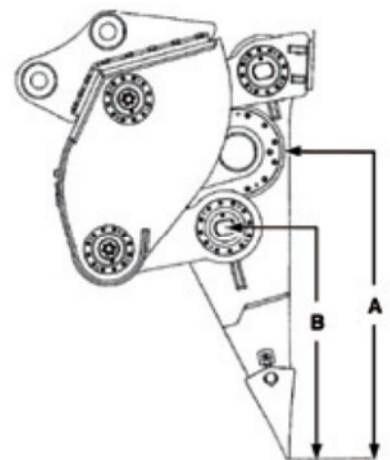
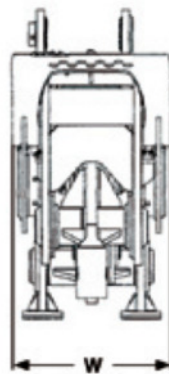
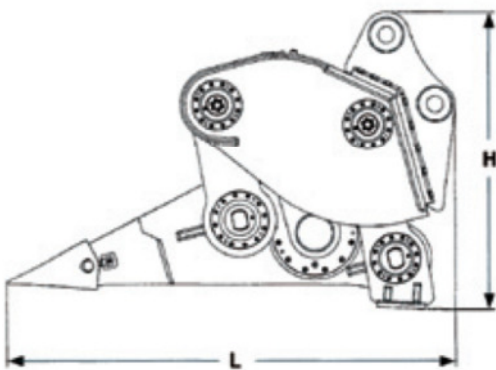
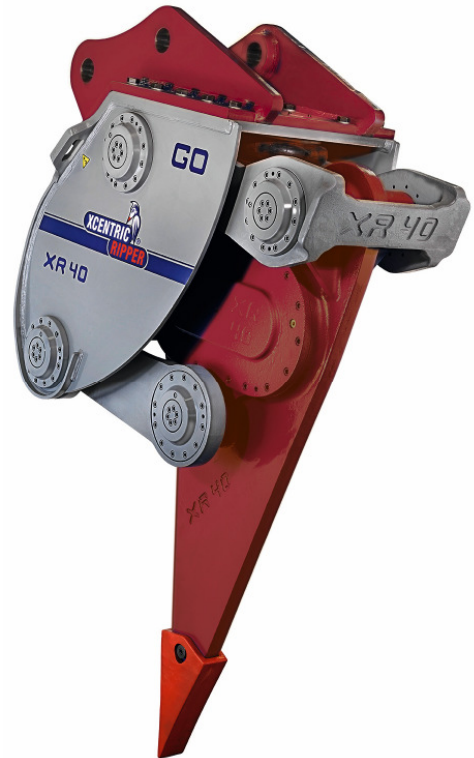
Stand: August 2015 - Irrtum und Änderungen vorbehalten
Die enthaltenen Angaben können vom serienmäßigen Lieferumfang abweichen.

Xcentric Ripper Vibrationsreißzahn XR30

Technische Daten

Leistungsübersicht

Baggerdienstgewicht	24-30 t
Einsatzgewicht	2.800 kg
Arbeitsdruck	220-240 bar
Ölbedarf	180 l/min
Rückstaudruck max.	6 bar
Frequenz	1.300 1/min
Abmessungen L x W x H	280x85x160 cm
Abmessung A	179 cm
Abmessung B	139 cm



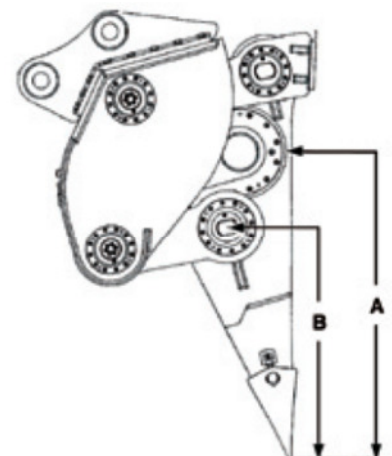
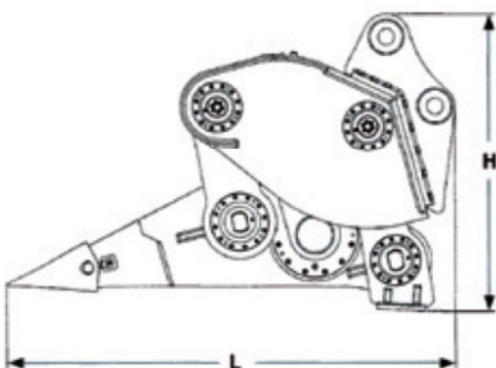
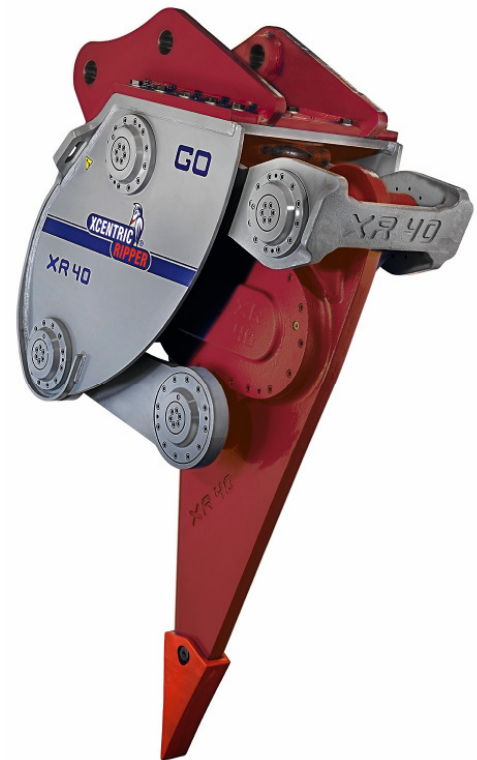
Stand: August 2015 - Irrtum und Änderungen vorbehalten
 Die enthaltenen Angaben können vom serienmäßigen Lieferumfang abweichen.

Xcentric Ripper Vibrationsreißzahn XR40

Technische Daten

Leistungsübersicht

Baggerdienstgewicht	32-40 t
Einsatzgewicht	3.600 kg
Arbeitsdruck	220-240 bar
Ölbedarf	200 l/min
Rückstaudruck max.	6 bar
Frequenz	1.200 1/min
Abmessungen L x W x H	310x90x184 cm
Abmessung A	200 cm
Abmessung B	155 cm



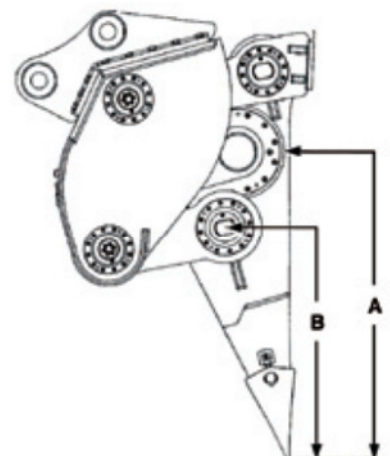
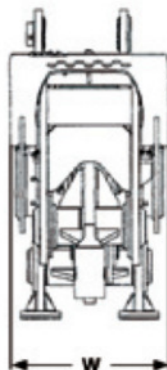
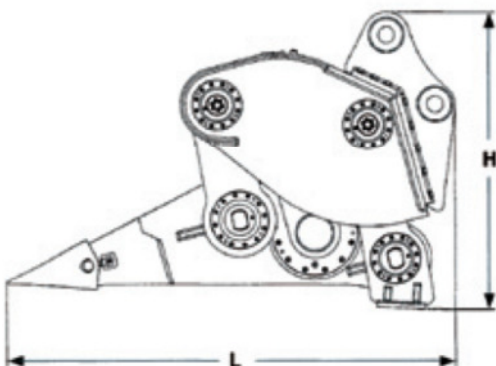
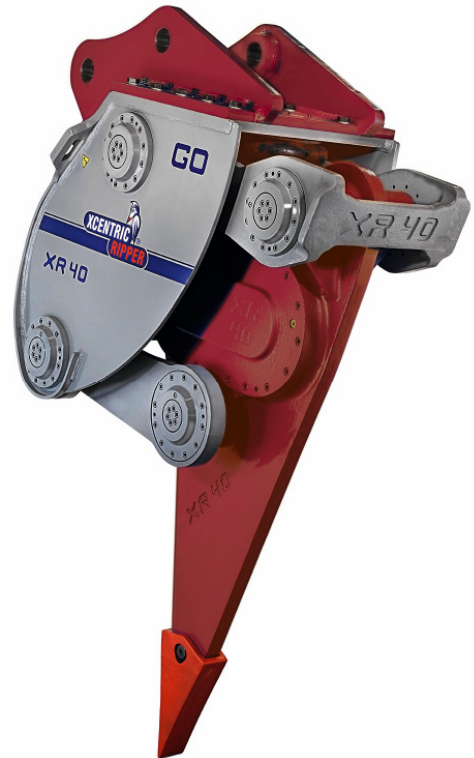
Stand: August 2015 - Irrtum und Änderungen vorbehalten
 Die enthaltenen Angaben können vom serienmäßigen Lieferumfang abweichen.

Xcentric Ripper Vibrationsreißzahn XR50

Technische Daten

Leistungsübersicht

Baggerdienstgewicht	42-55 t
Einsatzgewicht	5.000 kg
Arbeitsdruck	260-280 bar
Ölbedarf	250 l/min
Rückstaudruck max.	6 bar
Frequenz	1.000 1/min
Abmessungen L x W x H	320x90x190 cm
Abmessung A	210 cm
Abmessung B	165 cm



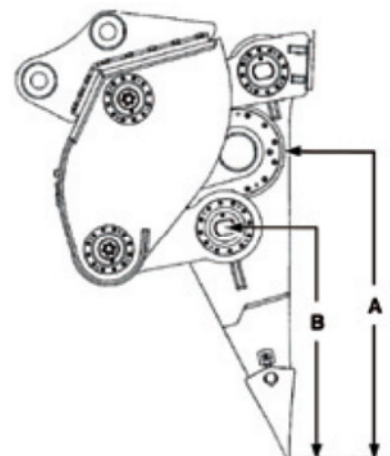
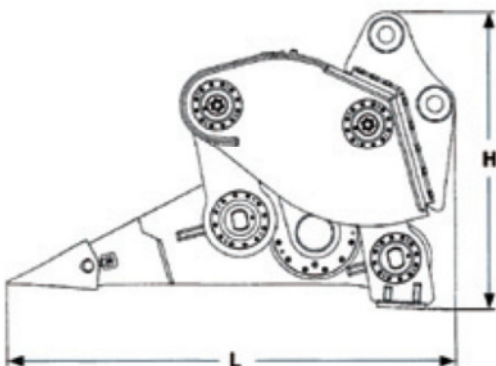
Stand: August 2015 - Irrtum und Änderungen vorbehalten
Die enthaltenen Angaben können vom serienmäßigen Lieferumfang abweichen.

Xcentric Ripper Vibrationsreißzahn XR60

Technische Daten

Leistungsübersicht

Baggerdienstgewicht	55-70 t
Einsatzgewicht	5.700 kg
Arbeitsdruck	260-280 bar
Ölbedarf	280 l/min
Rückstaudruck max.	6 bar
Frequenz	1.000 1/min
Abmessungen L x W x H	345x110x217 cm
Abmessung A	226 cm
Abmessung B	176 cm



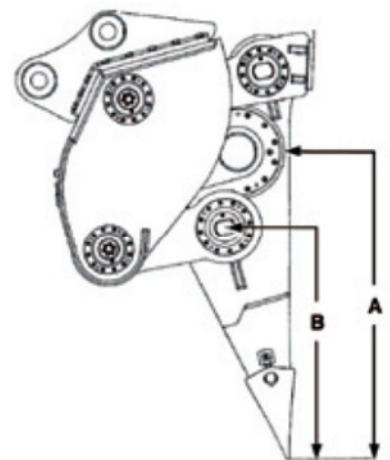
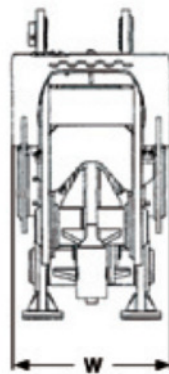
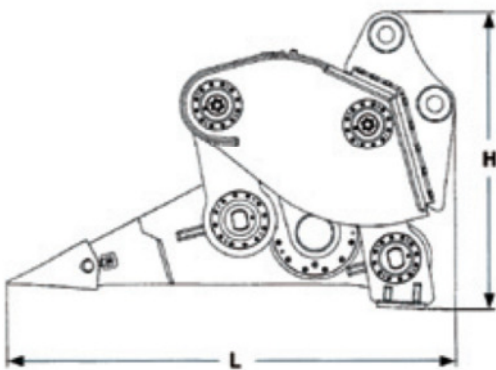
Stand: August 2015 - Irrtum und Änderungen vorbehalten
 Die enthaltenen Angaben können vom serienmäßigen Lieferumfang abweichen.

Xcentric Ripper Vibrationsreißzahn XR80

Technische Daten

Leistungsübersicht

Baggerdienstgewicht	70-100 t
Einsatzgewicht	8.700 kg
Arbeitsdruck	300-320 bar
Ölbedarf	380 l/min
Rückstaudruck max.	6 bar
Frequenz	1.000 1/min
Abmessungen L x W x H	380x132x230 cm
Abmessung A	240 cm
Abmessung B	180 cm



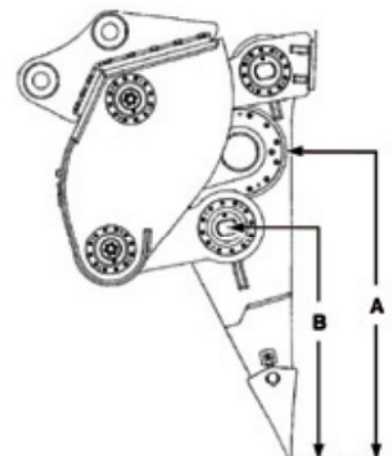
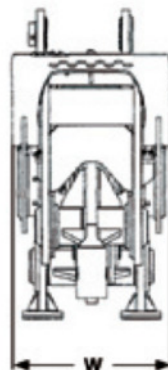
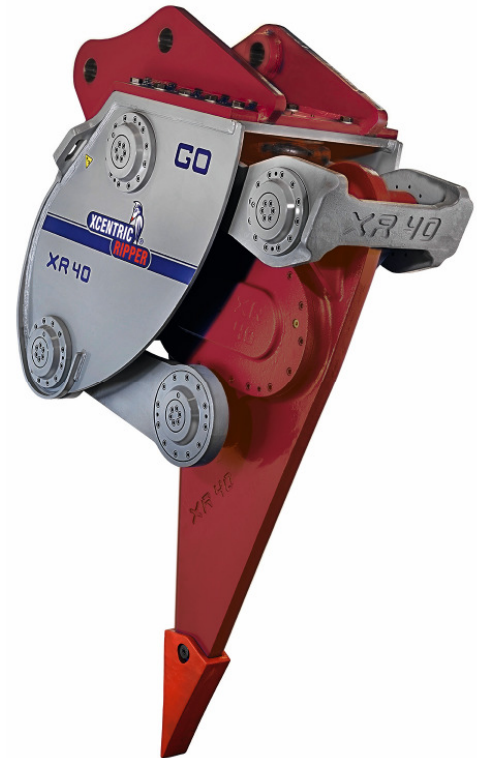
Stand: August 2015 - Irrtum und Änderungen vorbehalten
 Die enthaltenen Angaben können vom serienmäßigen Lieferumfang abweichen.

Xcentric Ripper Vibrationsreißzahn XR120

Technische Daten

Leistungsübersicht

Baggerdienstgewicht	100-150 t
Einsatzgewicht	11.000 kg
Arbeitsdruck	220-240 bar
Ölbedarf	600 l/min
Rückstaudruck max.	6 bar
Frequenz	1.000 1/min
Abmessungen L x W x H	400x132x282 cm
Abmessung A	243 cm
Abmessung B	180 cm



Stand: August 2015 - Irrtum und Änderungen vorbehalten
 Die enthaltenen Angaben können vom serienmäßigen Lieferumfang abweichen.