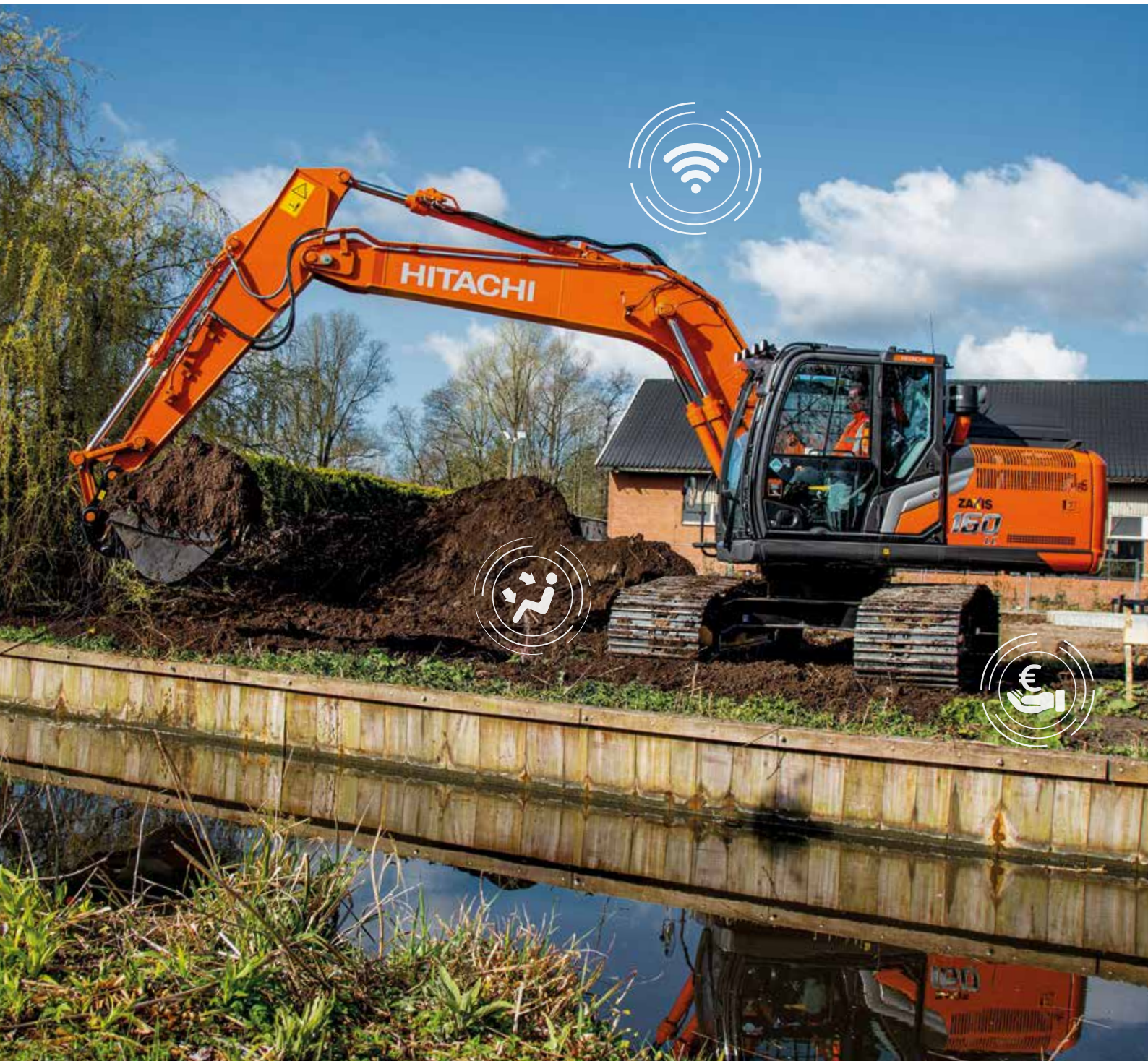


Seria ZAXIS-7

HITACHI

Reliable solutions

ZAXIS160/180



KOPARKA HYDRAULICZNA

Kod modelu : ZX160LC-7

Moc znamionowa silnika : 101,3 kW (ISO14396)/
98,6 kW (ISO9249)

Ciężar roboczy : 17 700 – 19 000 kg

Pojemność ISO nasypowa łyżki : 0,52 – 0,82 m³

Kod modelu : ZX180LC-7 / ZX180LCN-7

Moc znamionowa silnika : 101,3 kW (ISO14396)/
98,6 kW (ISO9249)

Ciężar roboczy : 18 900 – 20 500 kg

Pojemność ISO nasypowa łyżki : 0,51 – 0,91 m³

Masz kontrolę

Jesteś w samym sercu projektu najnowszej gamy koparek firmy Hitachi. Stale ulepszając maszyny poprzedniej generacji, skoncentrowaliśmy się na zapewnieniu operatorom lepszych wrażeń w kabinie.

Rozważyliśmy wyzwania, przed którymi stajesz jako właściciel odnoszącej sukcesy firmy. Skupiliśmy się również na sposobach, jak możemy wspierać Cię podczas całego cyklu życia maszyny.

Umieszczając Cię w samym sercu oferty Zaxis-7, zapraszamy Cię do przejęcia kontroli — nad miejscem pracy i swoją flotą. A pracując wspólnie, pomożemy Ci stworzyć własną wizję.





Zawartość



Kontrola nad swoją firmą

8. Podnieś zyski



Kontrola nad swoim komfortem

10. Poczuj różnicę



Kontrola nad swoim środowiskiem

12. Podnieś swoje bezpieczeństwo



Kontrola nad swoimi zasobami

14. Wydłuż czas pracy



Kontrola nad swoją flotą

16. Zarządzaj swoją maszyną



Kontrola nad swoim czasem pracy

18. Chroń swoją inwestycję



Kontrola nad swoją wydajnością

20. Uzyskaj więcej ze swojej maszyny

Pełna kontrola



Powiększone wnętrze kabiny zapewnia wygodniejsze środowisko pracy.

Nowa gama średnich koparek Zaxis-7 daje Ci pełną kontrolę, dzięki czemu zyskujesz pewność w zakresie wydajności maszyny wspieranej przez doświadczenie technologiczne i usługi świadczone przez firmę Hitachi.



Czujniki stale monitorują olej i przyczyniają się do konserwacji prewencyjnej, pomagając skrócić czas przestoju.



Aplikacja ConSite Pocket umożliwia zdalne monitorowanie floty i zarządzanie nią.



Dodatkowe opcje, takie jak narzędzia Hitachi do prac ziemnych pozwalają podnieść wydajność koparki.



Ulepszony dostęp do podzespołów sprawia, że konserwacja jest szybka i prosta.





Zintegrowana konsola i amortyzowany fotel umożliwiają lepszą kontrolę i przyczyniają się do obniżenia zmęczenia.



System kamer Aerial Angle i nowy monitor LCD zapewniają doskonałą widoczność miejsca pracy.



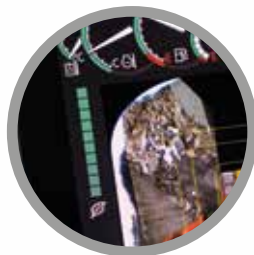
Zmniejszony promień obrotu modelu ZX180-7 podnosi bezpieczeństwo.



Mocny i wytrzymały nowy silnik zwiększa wydajność dzięki niższemu zużyciu paliwa.



Układ hydrauliczny HIOS IV redukuje zużycie paliwa, zachowując przy tym wydajność.



Wskaźnik ECO na monitorze wskazuje sposoby obniżenia zużycia paliwa i redukcji kosztów.



1

2

3

4

5

16

15

13

14

6

7

8

9

11

12

10

Strefa kontroli

Zmodernizowana kabina koparek Zaxis-7 zapewnia łatwy dostęp do funkcji komfortu i bezpieczeństwa, umożliwiając wygodną pracę bez wysiłku, co oznacza mniejsze zmęczenie.

- 1 **Więszy obszar pracy prowadzonej równolegle wycieraczki** zwiększa widoczność w trudnych warunkach pracy.
- 2 **Elementy sterujące klimatyzacją i dźwiękiem** są łatwo dostępne na monitorze.
- 3 **Kolorowy, niskorefleksyjny, 8-calowy monitor** jest czytelny i łatwy w obsłudze.
- 4 **Gniazdo USB i uchwyt na smartfona** pozwalają pozostawać w kontakcie.
- 5 **Uchwyt na napoje** można łatwo odłączyć w celu czyszczenia.
- 6 **Dodatkowe sterowanie joystickiem** w celu bezproblemowej obsługi.
- 7 **Ergonomiczna konstrukcja** zapewnia wygodny dostęp do elementów sterujących.
- 8 **Bluetooth®** do prowadzenia rozmów bez użycia rąk i radio **DAB+** do słuchania muzyki podczas pracy.
- 9 **Wielofunkcyjny panel sterowania** ułatwia obsługę.
- 10 **Ulepszona izolacja dźwiękowa** sprawia, że jest to jedna z najcichszych kabin na rynku.
- 11 **Wygodny w użyciu schówek** sprawia, że miejsce pracy jest uporządkowane i wolne od bałaganu.
- 12 **Wieszaki na ubrania** umożliwiają przechowywanie rzeczy osobistych.
- 13 **Regulowana jednym dotknięciem dźwignia konsoli** pozwala pracować wygodnie w optymalnej pozycji.
- 14 **Zintegrowana konsola i amortyzowany fotel** umożliwiają lepszą kontrolę i przyczyniają się do obniżenia zmęczenia.
- 15 **Więsza przestrzeń na nogi** tworzy bardziej przestronną kabinę.
- 16 **Optymalny układ pedałów** pomaga zredukować zmęczenie.



Obsługa jest łatwa dzięki ergonomicznie zaprojektowanym elementom sterującym i przełącznikom.



Połączenie Bluetooth® do prowadzenia rozmów bez użycia rąk.



Podnieś zyski

Sukces Twojej firmy zależy od niezawodności i wydajności Twoich maszyn budowlanych. Dzięki najnowszym średnim koparkom Hitachi Zaxis-7 możesz liczyć na najwyższą jakość, doskonały komfort pracy i niższe koszty bieżące, a wszystko to ma pozytywny wpływ na Twoje zyski.

Możesz spodziewać się wzrostu zysków dzięki niesamowitym oszczędnościom paliwa zapewnianym przez te maszyny zgodnie z normami etapu V. Koparki ZX160-7 i ZX180-7 o nowym, oształmającym wyglądzie pozwalają obniżyć zużycie paliwa o 7% w porównaniu z wcześniejszymi modelami. Zużycie paliwa zostało zmniejszone dzięki udoskonaleniu najlepszego w branży układu hydraulicznego Hitachi i zespołu napędowego.

Operatorzy mogą także kontrolować zużycie paliwa — i obniżyć koszty — za pomocą zupełnie nowego wskaźnika ECO. Jest on wyraźnie widoczny na wielofunkcyjnym, kolorowym monitorze LCD o przekątnej ośmiu cali.

Zyski można również zwiększyć poprzez wykorzystanie doskonałej wszechstronności koparek Zaxis-7 w większej gamie projektów. Oba modele są dostępne z wysięgnikiem jedno- lub dwuelementowym. Model ZX180-7 jest dostępny z długim podwoziem (LC) dla optymalnej stabilności lub wąskim podwoziem (LCN) dla łatwego transportu. Zredukowany promień obrotu koparki ZX180-7 sprawdza się również idealnie w ograniczonej przestrzeni roboczej. Ulepszony system wsparcia osprzętu na monitorze umożliwia szybką zmianę osprzętu.

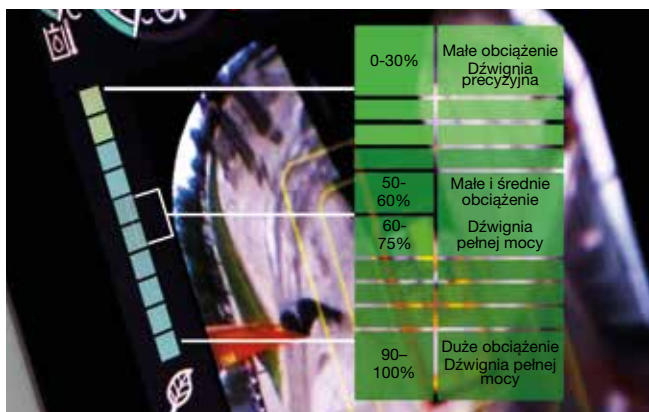
Prosta regulacja zgodnie z preferencjami operatora i wymaganiami miejsca pracy pozwala dostosować maszynę pod kątem optymalnej wydajności przy jednoczesnym zmniejszeniu zużycia paliwa.



Układ hydrauliczny HIOS IV umożliwia osiągnięcie oszczędności paliwa do 7%.



Układ hydrauliczny HIOS IV redukuje zużycie paliwa, zachowując przy tym wydajność.



Wskaźnik ECO pozwala zredukować zużycie paliwa.



System wsparcia osprzętu zapewnia większą wszechstronność.



Masz kontrolę nad przestronnym, uporządkowanym i przyjemnym środowiskiem pracy.



W kabinie dostępna jest wystarczająca ilość miejsca na rzeczy osobiste.



Monitor LCD jest bardzo czytelny dzięki antyodblaskowemu ekranowi o wysokiej rozdzielczości.



Kontrola nad swoim komfortem



Poczuj różnicę

Zmodernizowana, nowoczesna kabina koparki Hitachi Zaxis-7 zapewnia doskonale środowisko pracy. Wyjątkowo przestronne modele ZX160-7 i ZX180-7 oferują najlepszą w branży kabinę najwyższej klasy o niespotykanym poziomie komfortu i jakości, cechując się przy tym jednym z najniższych na rynku poziomem hałasu i wibracjami obniżonymi o 16% w porównaniu z poprzednią generacją.

Poczuj różnicę dzięki zsynchronizowanym ruchom fotela i konsoli, zaprojektowanym tak abyś odczuwał mniejsze zmęczenie pod koniec dnia pracy. Wyciągnij się wygodnie w najprzestronniejszej w historii kabinie Hitachi z ulepszonym układem pedałów oraz dużą ilością miejsca nad głową. Łatwo regulowana wysokość konsoli z trzema pozycjami do wyboru pozwala usiąść komfortowo.

Nowa, ergonomiczna konstrukcja konsoli przełączników w połączeniu z wygodnym dostępem do elementów sterujących zapewnia łatwą obsługę. Korzystając z wielofunkcyjnego kontrolera, można szybko nawigować po menu na 8-calowym monitorze LCD. Antyodblaskowy ekran o wysokiej rozdzielczości jest również czytelniejszy, a odświeżony układ zapewnia dobrą widoczność i funkcjonalność, w tym sterowanie klimatyzacją, radio DAB+ i Bluetooth®.

Większa ilość miejsca na rzeczy osobiste, takie jak kurtka, smartfon i napój, zapewnia natychmiastowy relaks i pozwala szybko przygotować się do pracy. Do joysticków dodano praktyczne funkcje, takie jak wycieraczka, bieg jałowy silnika i wyciszanie dźwięku, dzięki czemu Twój dzień pracy upłynie bez wysiłku i stanie się przyjemnością.



Ergonomiczny, wielofunkcyjny panel sterowania zapewnia łatwy dostęp.



Podnieś swoje bezpieczeństwo

Możliwość bezpiecznej pracy ma kluczowe znaczenie nie tylko dla własnego samopoczucia, ale także dla pomyślnej realizacji każdego projektu. Aby chronić Ciebie i maszynę przed potencjalnymi zagrożeniami, nowe koparki Hitachi Zaxis-7 zapewniają doskonałą widoczność otoczenia, dzięki czemu możesz widzieć miejsce pracy pod dowolnym kątem.

Widoczność z kabiny uzupełnia wyjątkowy 270-stopniowy widok z lotu ptaka, który zapewnia system kamer Aerial Angle. Możesz wybrać jedną z sześciu opcji wyświetlania obrazu, aby zobaczyć najbliższe otoczenie maszyny, co pozwala kontrolować zarówno własne bezpieczeństwo, jak i osób znajdujących się w pobliżu.

Aby umożliwić jeszcze wydajniejszą pracę z większą pewnością siebie, nawet w najtrudniejszych warunkach, koparki Zaxis-7 są wyposażone w nowe, imponujące funkcje. Od lamp roboczych LED i wycieraczki szyby przedniej o większym obszarze pracy po duże paski odbłaskowe na przeciwwadze i opcjonalne rolety przeciwsłoneczne zyskasz niezbędną widoczność, gdy ma to największe znaczenie.

Zmniejszony promień obrotu modelu ZX180-7 podnosi bezpieczeństwo. Górna część konstrukcji nadwozia jest o 340 mm krótsza niż w poprzednim modelu ZX190LC-6.

Dbłość o szczegóły ma również zasadnicze znaczenie dla bezpiecznego środowiska pracy — a idealnym przykładem jest zmiana położenia dźwigni blokady osprzętu. Dźwignia jest teraz w zasięgu ręki, aby zapobiec wszelkim niezamierzonym działaniom.



Dźwignia blokady osprzętu zapewnia większe bezpieczeństwo w kabinie.



Szersza wycieraczka zapewnia lepszą widoczność.



Kontroluj swoje bezpieczeństwo dzięki 270-stopniowemu widokowi z systemu kamer Aerial Angle.



Wybierz różne układy obrazu w zależności od środowiska pracy.



Lampy robocze LED zwiększają widoczność w wymagających warunkach.



Zaprojektowane pod kątem wytrzymałości i prostej konserwacji koparki Zaxis-7 wydłużają czas pracy i redukują całkowity koszt posiadania.



Interwały serwisowe filtra CSF zostały wydłużone z 4 000 do 6 500 godzin.



Położenie filtrów zostało zmienione w celu zapewnienia łatwego dostępu.



Łatwe czyszczenie oznacza minimalny czas przestoju.



Kontrola nad swoimi zasobami



Wydłuż czas pracy

Realizacja projektu na czas i zgodnie z budżetem zależy od zdolności sprzętu budowlanego do działania przez cały dzień, każdego dnia. To właśnie dlatego właściciele sprzętu Hitachi czerpali zyski z poprzednich generacji wyjątkowo niezawodnych i wytrzymałych maszyn — a gama Zaxis-7 nie jest tu wyjątkiem.

Najnowsze średnie koparki Hitachi zostały stworzone z myślą o trwałości, dzięki czemu możesz zachować pełną kontrolę nad swoimi zasobami. Zostały one poddane rygorystycznym, ciągłym testom w specjalistycznych zakładach w Japonii w celu znaczącego wydłużenia czasu pracy.

W wyniku tego w najnowszych maszynach zgodnych z normami etapu V wykorzystano wiele nowych, wytrzymałych podzespołów, obejmujące nawet sztywność zawiasów drzwi. Obecnie standardem w koparkach ZX160-7 i ZX180-7 są ulepszone zaciski węży zapobiegające wyciekom oleju i wody, co skraca czas nieplanowanych przestojów.

Dzięki priorytetowemu traktowaniu funkcji łatwej konserwacji i czyszczenia koparek ZX160-7 i ZX180-7 czas przestojów został ograniczony do minimum. Łatwe smarowanie sworzni przegubów ramienia, lepszy dostęp do filtrów i akumulatora oraz możliwość usuwania lodu z przewodu ssącego paliwa pozwolą zaoszczędzić czas i pieniądze.



Zarządzaj swoją maszyną

Hitachi oferuje szeroki zakres usług posprzedażowych, aby zapewnić pełną kontrolę nad flotą i wykonywanymi przez nią zadaniami. Te inicjatywy umożliwiają dostęp do najważniejszych danych i narzędzi służących do zarządzania maszyną.

Systemy zdalnego monitorowania Owner's Site i ConSite wysyłają codziennie dane operacyjne poprzez GPRS lub satelitę z koparki do witryny www.globaleservice.com. Dane te obejmują: wskaźniki liczby godzin pracy w celu zwiększenia wydajności, zużycie paliwa w celu zarządzania kosztami operacyjnymi i lokalizację maszyny do celów planowania. System ConSite podsumowuje informacje w wysyłanej co miesiąc wiadomości e-mail.

Aplikacja ConSite Pocket wysyła w czasie rzeczywistym alerty w przypadku problemów z maszyną. Otrzymasz rekomendacje dotyczące zalecanych działań oraz szczegółowe przewodniki pomocy. Aplikacja umożliwia także wyświetlanie lokalizacji Twojej floty.

Wyjątkowe, innowacyjne rozwiązanie stale monitoruje jakość oleju silnikowego i oleju hydraulicznego — przez całą dobę, siedem dni w tygodniu. Dane są przesyłane codziennie przez dwa czujniki oleju do systemu Global e-Service. Czujniki wykrywają, czy jakość oleju uległa pogorszeniu z powodu zanieczyszczenia lub niskiej lepkości. W takim przypadku alert zostaje wysłany do Ciebie i do autoryzowanego dealera firmy Hitachi.

Ta innowacyjna funkcja umożliwia dokładne oszacowanie, kiedy konieczna jest wymiana oleju. Skraca to czas konserwacji i nieplanowanych przestojów oraz zapewnia spokój ducha dzięki zaplanowanemu serwisowaniu i znacząco wyższej wartości odsprzedaży.



Wyjątkowy czujnik oleju redukuje czas konserwacji i przestojów.



Duży zakres danych w systemie Global e-Service podnosi wydajność.



Alerty w aplikacji ConSite Pocket zapewniają informacje w czasie rzeczywistym.



Hitachi oferuje szeroki zakres usług posprzedażowych w zakresie planowania konserwacji i zarządzania kosztami eksploatacji.



Zminimalizuj przestoje dzięki oryginalnym częściom firmy Hitachi.



Rozszerzone gwarancje i umowy serwisowe HELP zapewniają optymalne wyniki.



Program Hitachi Premium Rental umożliwia płacenie w miarę zarabiania.



Hitachi zapewnia najwyższy poziom wsparcia technicznego.



Kontrola nad swoim czasem pracy



Chroń swoją inwestycję

Jeśli maszyna pracuje w trudnych warunkach lub chcesz zminimalizować koszty naprawy, możesz skorzystać z wyjątkowej opcji rozszerzonego programu gwarancyjnego HELP (Hitachi Extended Life Program) oraz wszechstronnych umów serwisowych. Pozwala to zoptymalizować wydajność, zredukować przestoje i zapewnić wyższą wartość odsprzedaży.

Do naszego szerokiego asortymentu części o wysokiej jakości stosujemy to samo doświadczenie technologiczne co w przypadku naszych maszyn. Pozwala to zminimalizować niezaplanowane przestoje i zapewnić maksymalną dostępność.

Dostępne są oryginalne części Hitachi, części Performance, filtry, podwozia i podzespoły po regeneracji. Oferujemy także narzędzia do prac ziemnych łyżki, które zostały wyprodukowane z zachowaniem identycznych standardów.

W miarę rozwoju działalności może zaistnieć potrzeba rozbudowy floty, aby sprostać wymaganiom nowych kontraktów. Dlaczego nie wypróbować maszyn przed ich zakupem, korzystając z programu Hitachi Premium Rental? Ten program zapewnia natychmiastowy dostęp do średnich koparek Zaxis-7 na okres od jednego miesiąca do roku.

Oprócz niezawodności, jakości i poziomu usługi, jakich można oczekiwać od marki Hitachi, program Hitachi Premium Rental oferuje elastyczne umowy i stałe koszty, które ułatwiają tworzenie budżetu.



Uzyskaj więcej ze swojej maszyny

Wytrzymałe młoty hydrauliczne, łyżki i narzędzia do prac ziemnych Hitachi zostały zaprojektowane pod kątem idealnej współpracy z Twoją maszyną, aby zwiększyć zyski poprzez maksymalizację wydajności i czasu pracy. Wyprodukowane z zachowaniem identycznych wysokich standardów sprzętu budowlanego Hitachi, oferują niezrównaną niezawodność i doskonałą wydajność.

Łyżki

Wszechstronność koparki można zwiększyć, wybierając odpowiednią łyżkę do danej pracy. Od ładowania lekkich materiałów po pracę przy ciężkich zadaniach, łyżki Hitachi można dostosować w celu spełnienia Twoich potrzeb. Dostępnych jest wiele różnych opcji do wyboru — w tym łyżki GD, HD i XHD o różnych pojemnościach i szerokościach — oraz szybkozłacza, takie jak CW, typu Miller i złącze Lehnhoff.

Narzędzia do pracy z ziemią

Narzędzia Hitachi do pracy z ziemią pozwalają zwiększyć moc kopania oraz wydajność koparki. Te narzędzia można szybko i bezpiecznie instalować i wymieniać, pasują idealnie do osprzętu i umożliwiają dostosowanie do zadania. Użycie narzędzi Hitachi do pracy z ziemią umożliwi zredukowanie kosztów konserwacji i czasu przestojów, obniżenie zużycia paliwa i zwiększenie ogólnej wydajności maszyny.

Młoty

Młoty hydrauliczne o wysokiej wydajności — zatwierdzone przez firmę Hitachi — są idealnie dopasowane do średnich koparek. Są łatwe w konserwacji i obsłudze, a materiały o wysokiej jakości zapewniają długą żywotność. Oznacza to niższe koszty konserwacji, mniejszą liczbę części zamiennych i minimalny czas przestojów.



Łyżki, młoty i narzędzia do pracy z ziemią Hitachi są produkowane z zachowaniem tych samych standardów co w przypadku maszyn budowlanych Hitachi.



Hitachi oferuje szeroką gamę osprzętu.



Młoty Hitachi są lekkie i mają dużą energię uderzenia.



Narzędzia Hitachi do prac ziemnych mają samostrzące się zęby i niezawodne adaptory, aby zapewnić precyzyjne dopasowanie.



Wozidła EH i bardzo duże koparki EX



Koparki do zadań specjalnych

Stwórz własną
wizję

Kontrola nad swoim światem

Po odebraniu maszyny Hitachi staniesz się członkiem globalnej rodziny najnowszej generacji. Dzięki 50-letniemu doświadczeniu w projektowaniu koparek hydraulicznych oraz reputacji wiodącego producenta maszyn górniczych w branży, sieć Hitachi daje dostęp do szerokiej gamy wyjątkowych urządzeń budowlanych.

Tak jak nowe koparki Zaxis-7, ładowarki kołowe, solidne wozidła i maszyny do zadań specjalnych Hitachi wykorzystują zaawansowaną technologię i pionierskie doświadczenie. Zostało to zainspirowane przez firmę macierzystą Hitachi, Ltd., która została założona w oparciu o filozofię wnoszenia pozytywnego wkładu w społeczeństwo poprzez technologię.

Oprócz najnowszych produktów wytwarzanych w najnowocześniejszych obiektach i budowanych zgodnie z najwyższymi standardami jakości, otrzymasz wsparcie naszych doświadczonych inżynierów i zaangażowanego personelu dealera. Ponadto będziesz czerpać korzyści z najlepszych na rynku inicjatyw, takich jak Premium Rental i Premium Used, które powstały w celu zapewnienia lepszych doświadczeń dla klientów firmy Hitachi.

Niezależnie od wizji, którą chcesz stworzyć, Hitachi ma produkty, osoby, rozwiązania i usługi potrzebne, aby przekształcić wizję w rzeczywistość — i umożliwić Ci kontrolowanie swojego świata.



Ładowarki kołowe ZW



Minikoparki

DANE TECHNICZNE

SILNIK

Model	Yanmar 4TN107
Typ	4-suwowy, chłodzony wodą, z bezpośrednim wtryskiem typu common rail
Doładowanie	Turbodoładowany, z chłodnicą pośrednią i chłodzonym układem EGR
Dodatkowa obróbka	Katalizator utleniający, system CSF i system SCR
Liczba cylindrów	4
Moc znamionowa	
ISO 14396: 2002	101,3 kW (135,8 KM) przy 1 900 min ⁻¹
ISO 9249: 2007	98,6 kW (132,2 KM) przy 1 900 min ⁻¹
Maksymalny moment obrotowy	602 Nm przy 1 500 min ⁻¹
Pojemność skokowa cylindra	4,567 L
Średnica cylindra i skok	107 mm x 127 mm
Akumulatory	2 x 12 V / 93 Ah

UKŁAD HYDRAULICZNY

Pompy hydrauliczne

Pompy główne	2 pompy wielotłoczkowe o zmiennej wydajności
Maksymalny przepływ oleju	2 x 190 L/min
Pompa sterująca	1 pompa zębata
Maksymalny przepływ oleju	31,9 L/min

Silniki hydrauliczne

Jazda	2 silniki wielotłoczkowe o zmiennej wydajności
Obrotnica	1 silnik z tłokiem osiowym

Ustawienia zaworu bezpieczeństwa

Jednostka: MPa

	ZX160LC-7	ZX180LC-7 / ZX180LCN-7
Obwód oprzyrządowania	34,3	34,3
Obwód obrotnicy	29,3	32,4
Obwód jazdy	34,3	34,3
Obwód układu sterowania	3,9	3,9
Maksymalna moc	38,0	38,0

Siłowniki hydrauliczne

ZX160LC-7

Jednostka: mm

	Ilość	Średnica cylindra	Średnica tłoka
Wysięgnik	2	110	80
Ramię	1	120	90
Łyżka	1	105	75
Pozycjonowanie *1	1	140	95

*1: Dla wysięgnika dwuelementowego

ZX180LC-7 / ZX180LCN-7

Jednostka: mm

	Ilość	Średnica cylindra	Średnica tłoka
Wysięgnik	2	120	85
Ramię	1	125	90
Łyżka	1	105	75
Pozycjonowanie *1	1	150	100

*1: Dla wysięgnika dwuelementowego

NADWOZIE

Rama obrotowa

Rama o przekroju w kształcie litery D zapewnia odporność na odkształcenia.

Obrotnica

Silnik z tłokiem osiowym i planetarną przekładnią redukcyjną jest zalany olejem. Wieniec obrotu jest jednorzędowy. Hamulec postojowy obrotnicy jest tarczowym hamulcem zaciągany sprężynowo/zwalnianym hydraulicznie.

ZX160LC-7

Prędkość obrotu	13,3 min ⁻¹
Moment obrotowy obrotnicy	44 kNm

ZX180LC-7 / ZX180LCN-7

Prędkość obrotu	14,1 min ⁻¹
Moment obrotowy obrotnicy	53 kNm

PODWOZIE

Gąsienice

Podwozie typu traktor. Spawana rama gąsienic zbudowana z wysokiej jakości materiałów.

Rama boczna przyspawana do ramy gąsienic. Smarowane rolki gąsienic, koła napinające i koła napędowe z ruchomymi uszczelnieniami.

Płytki gąsienic z potrójnymi nakładkami przeciwślizgowymi wykonanymi ze zwijanego stopu hartowanego indukcyjnie.

Obrabiane termicznie sworznie łączące z uszczelnieniem przeciw zabrudzeniowym. Hydrauliczne (smarowe) napinacze gąsienic ze sprężynami amortyzującymi.

Liczba rolek i płytek po każdej stronie

	ZX160LC-7	ZX180LC-7 / ZX180LCN-7
Górne rolki	2	2
Dolne rolki	7	7
Płytki gąsienic	43	46
Oslony gąsienicy	1	1

Zespół napędowy

Każda gąsienica napędzana silnikiem z tłokiem osiowym z dwoma zakresami obrotów.

Hamulec postojowy jest tarczowym hamulcem zaciągany sprężynowo/zwalnianym hydraulicznie.

Automatyczna skrzynia biegów: wysokie-niskie przełożenie.

Prędkości jazdy

Wysokie przełożenie:	od 0 do 5,3 km/h
Niskie przełożenie:	od 0 do 3,4 km/h

Maksymalna siła ciągu

	164 kN
--	--------

Zdolność do pokonywania wzniesień

	70% (35 stopni) przy stałej prędkości
--	---------------------------------------

ŚRODOWISKO

Emisja silnika

Norma EU etapu V

Poziom hałasu

ZX160LC-7

Poziom hałasu w kabinie zgodnie z normą

ISO 6396:2008 LpA 70 dB(A)

Zewnętrzny poziom hałasu zgodnie z normami

ISO 6395:2008 i dyrektywą UE 2000/14/WE.....LwA 100 dB(A)

ZX180LC-7 / ZX180LCN-7

Poziom hałasu w kabinie zgodnie z normą

ISO 6396:2008 LpA 69 dB(A)

Zewnętrzny poziom hałasu zgodnie z normami

ISO 6395:2008 i dyrektywą UE 2000/14/WE.....LwA 100 dB(A)

Układ klimatyzacji

Układ klimatyzacji zawiera fluorowane gazy cieplarniane.

Typ czynnika chłodniczego: HFC-134a, GWP: 1 430, ilość: 0,85 kg,

CO₂e: 1,22 tony.

POJEMNOŚCI ZBIORNIKÓW PŁYNÓW EKSPLOATACYJNYCH

Jednostka: L

	ZX160LC-7	ZX180LC-7 / ZX180LCN-7
Zbiornik paliwa	285,0	285,0
Chłodziwo silnika	23,0	23,0
Olej silnikowy	22,0	22,0
Obrotnica	6,9	6,9
Układ jezdný (po każdej stronie)	6,8	6,8
Układ hydrauliczny	210,0	210,0
Zbiornik oleju hydraulicznego	125,0	125,0
Zbiornik płynu DEF/AdBlue®	35,0	35,0

CIĘŻAR I NACISK NA GRUNT

Ciężar roboczy i nacisk na grunt

			ZX160LC-7			
Typ wysięgnika			Jednoelementowy (monoblok)		Dwuelementowy	
Typ płytki	Szerokość płytki (mm)	Długość ramienia (m)	kg	kPa	kg	kPa
Potrójna nakładka przeciwsłzgową	500	2,58	17 700	51	18 200	53
	600	2,58	17 900	43	18 400	44
	700	2,58	18 200	37	18 700	38
	800	2,58	18 500	33	19 000	34

W tym 0,63 m³ (ISO 7451:2007 nasypowa), ciężar łyżki (500 kg) i przeciwwaga (3 050 kg).

			ZX180LC-7				ZX180LCN-7			
Typ wysięgnika			Jednoelementowy (monoblok)		Dwuelementowy		Jednoelementowy (monoblok)		Dwuelementowy	
Typ płytki	Szerokość płytki (mm)	Długość ramienia (m)	kg	kPa	kg	kPa	kg	kPa	kg	kPa
Potrójna nakładka przeciwsłzgową	500	2,71	-	-	-	-	18 900	51	19 700	53
	600	2,71	19 200	43	20 000	45	19 200	43	19 900	44
	700	2,71	19 500	37	20 300	39	19 400	37	20 200	39
	800	2,71	19 800	33	20 500	34	-	-	-	-

W tym 0,70 m³ (ISO 7451:2007 nasypowa), ciężar łyżki (600 kg) i przeciwwaga (3 370 kg).

DANE TECHNICZNE

CIĘŻAR SAMEJ MASZYNY I WAGA ELEMENTÓW

Ciężar samej maszyny i szerokość całkowita

Bez osprzętu przedniego, paliwa, oleju hydraulicznego, płynu chłodzącego itp. Łącznie z przeciwwagą.

Typ płytki	Szerokość płytki (mm)	ZX160LC-7	
		Ciężar (kg)	Szerokość całkowita (mm)
Potrójna nakładka przeciwslizgowa	500	14 200	2 520
	600	14 400	2 590
	700	14 700	2 690
	800	15 000	2 890

Typ płytki	Szerokość płytki (mm)	ZX180LC-7		ZX180LCN-7	
		Ciężar (kg)	Szerokość całkowita (mm)	Ciężar (kg)	Szerokość całkowita (mm)
Potrójna nakładka przeciwslizgowa	500	–	–	14 900	2 520
	600	15 200	2 800	15 200	2 590
	700	15 500	2 900	15 400	2 690
	800	15 800	3 000	–	–

Waga elementów

Jednostka: kg

	ZX160LC-7	ZX180LC-7 / ZX180LCN-7
Przeciwwaga	3 050	3 370
Wysięgnik jednoelementowy (z siłownikiem ramienia i siłownikiem wysięgnika)	1 650	1 950
Wysięgnik dwuelementowy (z siłownikiem ramienia i siłownikiem wysięgnika)	2 170	2 710
Ramię 2,58 m (z cylindrem łyżki)	810	–
Ramię 2,71 m (z cylindrem łyżki)	–	900
Pojemność ISO 7451:2007 nasypowa łyżki: 0,63 m ³	500	–
Pojemność ISO 7451:2007 nasypowa łyżki: 0,70 m ³	–	600

ŁYŻKA I SIŁA KOPANIA RAMIENIA

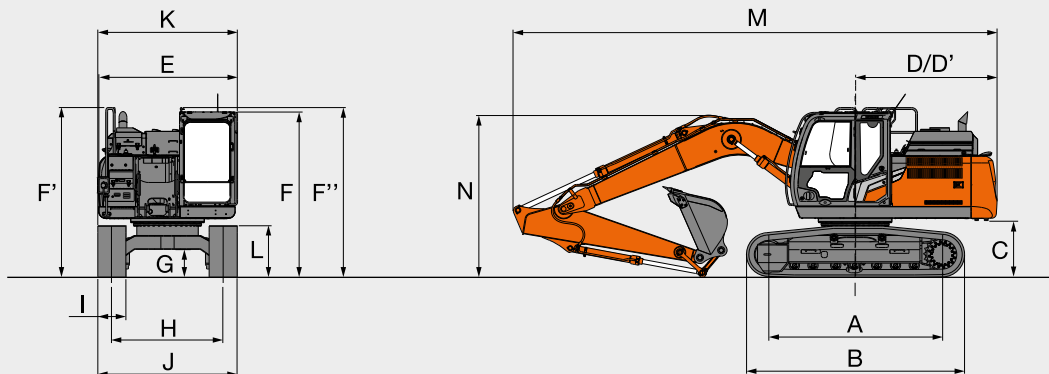
Jednostka: kN

	ZX160LC-7	ZX180LC-7 / ZX180LCN-7
Długość ramienia	2,58 m	2,71 m
Siła kopania łyżki* ISO 6015:2006	112	127
Siła zamykania ramienia* ISO 6015:2006	91	95

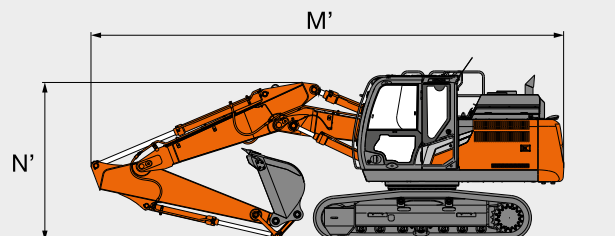
* Przy mocy maksymalnej

WYMIARY

WYSIĘGNIK JEDNOELEMENTOWY



WYSIĘGNIK DWUELEMENTOWY



Jednostka: mm

	ZX160LC-7
A Odległość między kołami gąsienicy	3 100
B Długość podwozia	3 920
*1 C Prześwit pod przeciwwagą	980
D Promień obrotu tylnego końca	2 550
D' Długość tylnego końca	2 530
E Szerokość całkowita nadwozia	2 500
F Wysokość całkowita kabiny	2 950
F' Wysokość całkowita poręczy	3 030
F'' Wysokość całkowita poręczy (na kabinie)	3 020
*1 G Min. prześwit podwozia	470
H Rozstaw gąsienic	1 990
I Szerokość płytek gąsienic	G 500
J Szerokość podwozia	2 500
K Szerokość całkowita	2 520
*1 L Wysokość gąsienic z potrójnymi nakładkami przeciwślizgowymi	920
WYSIĘGNIK JEDNOELEMENTOWY	
M Długość całkowita	
Z ramieniem 2,58 m	8 620
N Wysokość całkowita wysięgnika	
Z ramieniem 2,58 m	2 860
WYSIĘGNIK DWUELEMENTOWY	
M' Długość całkowita	
Z ramieniem 2,58 m	8 420
N' Wysokość całkowita wysięgnika	
Z ramieniem 2,58 m	2 830

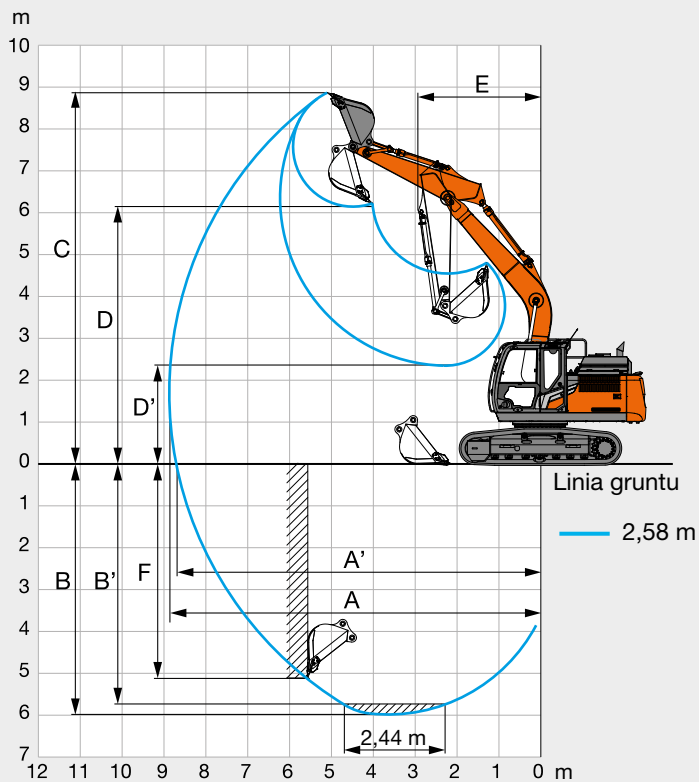
*1 Bez ucha nakładki gąsienicy G: Potrójna nakładka przeciwślizgowa gąsienicy

DANE TECHNICZNE

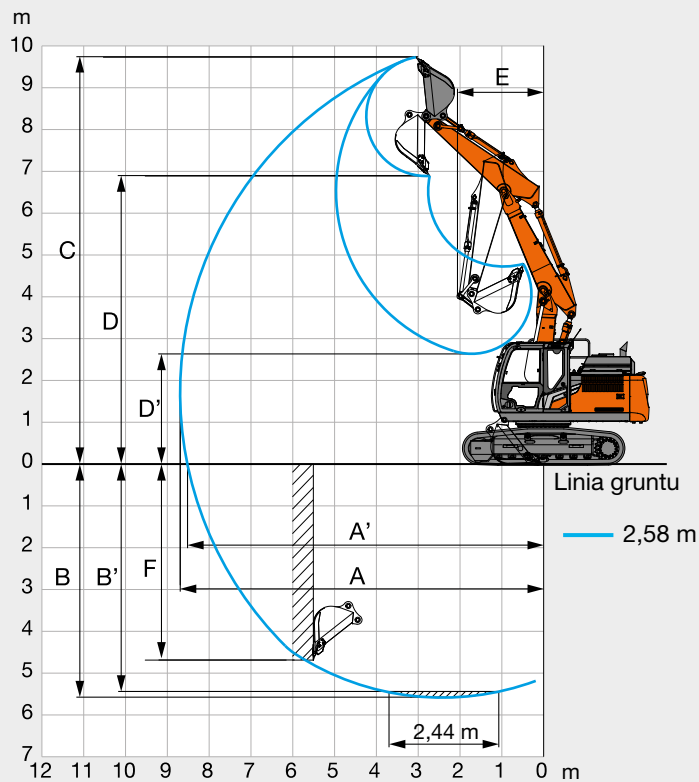
ZX160LC-7

ZAKRESY ROBOCZE

WYSIĘGNIK JEDNOELEMENTOWY



WYSIĘGNIK DWUELEMENTOWY



Jednostka: mm

	ZX160LC-7	
Typ przodu	Wysięgnik jednoelementowy	Wysięgnik dwuelementowy
Długość ramienia	2,58 m	2,58 m
A Maks. wysięg przy kopaniu	8 870	8 690
A' Maks. wysięg przy kopaniu (na gruncie)	8 700	8 510
B Maks. głębokość kopania	5 980	5 580
B' Maks. głębokość kopania dla poziomu 2,44 m	5 740	5 470
C Maks. wysokość ostrza	8 880	9 740
D Maks. wysokość podczas wylądunku	6 170	6 900
D' Min. wysokość podczas wylądunku	2 360	2 640
E Min. promień obrotu	2 910	2 070
F Maksymalna głębokość kopania przy ścianie pionowej	5 150	4 710

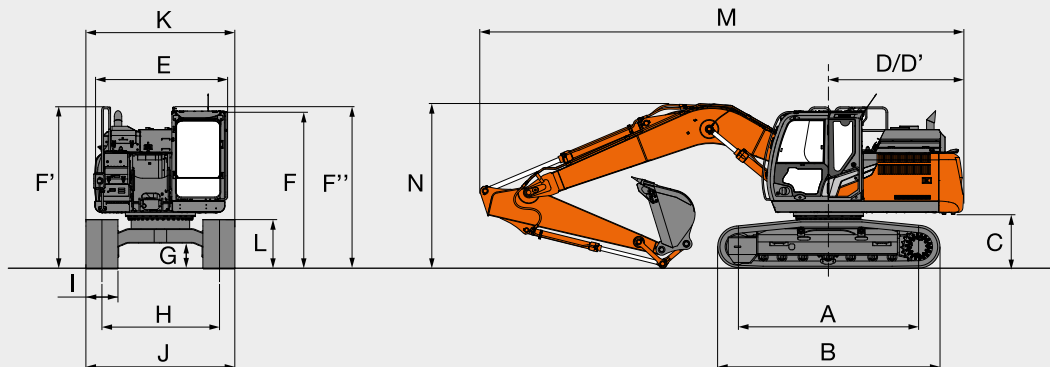
Bez ucha nakładki gąsienicy

DANE TECHNICZNE

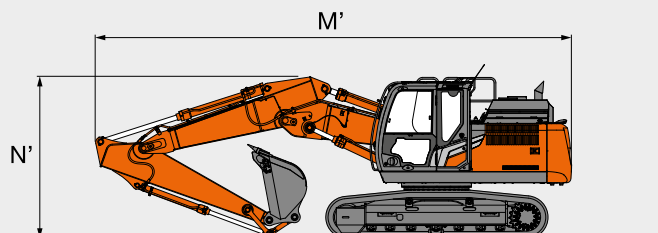
ZX180LC-7 / ZX180LCN-7

WYMIARY

WYSIĘGNIK JEDNOELEMENTOWY



WYSIĘGNIK DWUELEMENTOWY



Jednostka: mm

	ZX180LC-7	ZX180LCN-7
A Odległość między kołami gąsienicy	3 370	3 370
B Długość podwozia	4 170	4 170
*1 C Prześwit pod przeciwwagą	980	980
D Promień obrotu tylnego końca	2 550	2 550
D' Długość tylnego końca	2 530	2 530
E Szerokość całkowita nadwozia	2 500	2 500
F Wysokość całkowita kabiny	2 950	2 950
F' Wysokość całkowita poręczy	3 030	3 030
F'' Wysokość całkowita poręczy (na kabinie)	3 020	3 020
*1 G Min. prześwit podwozia	450	450
H Rozstaw gąsienic	2 200	1 990
I Szerokość płytek gąsienic	G 600	G 500
J Szerokość podwozia	2 800	2 500
K Szerokość całkowita	2 800	2 520
*1 L Wysokość gąsienic z potrójnymi nakładkami przeciwślizgowymi	920	920
WYSIĘGNIK JEDNOELEMENTOWY		
M Długość całkowita		
Z ramieniem 2,71 m	9 050	9 050
N Wysokość całkowita wysięgnika		
Z ramieniem 2,71 m	3 090	3 090
WYSIĘGNIK DWUELEMENTOWY		
M' Długość całkowita		
Z ramieniem 2,71 m	8 910	8 910
N' Wysokość całkowita wysięgnika		
Z ramieniem 2,71 m	3 040	3 040

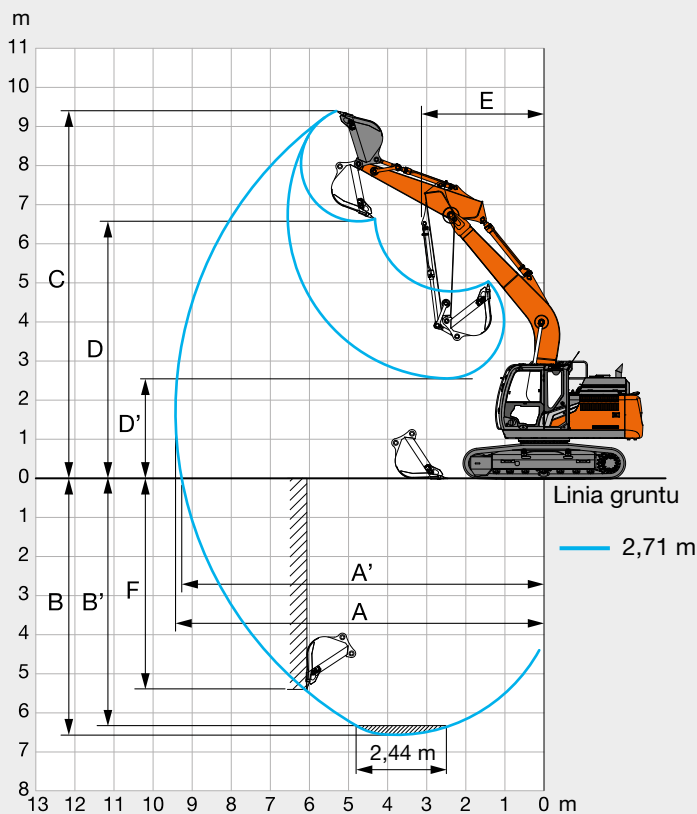
*1 Bez ucha nakładki gąsienicy G: Potrójna nakładka przeciwślizgowa gąsienicy

DANE TECHNICZNE

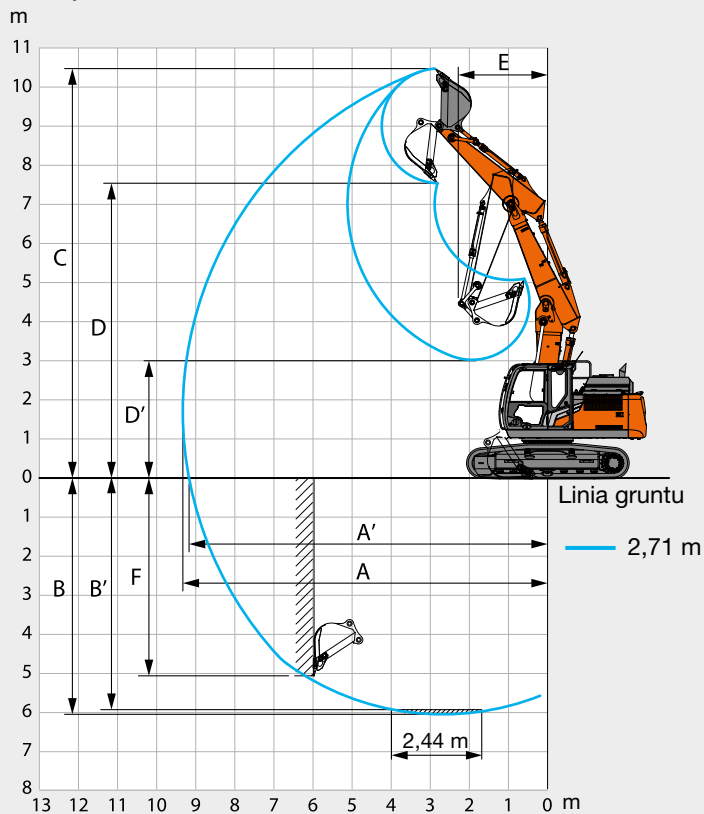
ZX180LC-7 / ZX180LCN-7

ZAKRESY ROBOCZE

WYSIĘGNIK JEDNOELEMENTOWY



WYSIĘGNIK DWUELEMENTOWY



Jednostka: mm

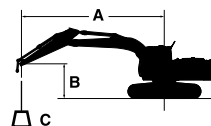
	ZX180LC-7 / ZX180LCN-7	
Typ przodu	Wysięgnik jednoelementowy	Wysięgnik dwuelementowy
Długość ramienia	2,71 m	2,71 m
A Maks. wysięg przy kopaniu	9 430	9 350
A' Maks. wysięg przy kopaniu (na gruncie)	9 270	9 190
B Maks. głębokość kopania	6 570	6 050
B' Maks. głębokość kopania dla poziomu 2,44 m	6 320	5 940
C Maks. wysokość ostrza	9 400	10 530
D Maks. wysokość podczas wyladunku	6 570	7 590
D' Min. wysokość podczas wyladunku	2 550	3 050
E Min. promień obrotu	3 130	2 230
F Maksymalna głębokość kopania przy ścianie pionowej	5 550	5 100

Bez ucha nakładki gąsienicy

WYDAJNOŚĆ MASZyny

ZX160LC-7

- Uwagi: 1. Wartości oparto na ISO 10567: 2007.
 2. Wydajność maszyny nie przekracza 75% obciążenia powodującego przewrócenie maszyny stojącej na stabilnej, poziomej powierzchni lub 87% pełnej wydajności hydraulicznej.
 3. Punkt obciążenia stanowi linię środkową sworznia łączącego przegubu łyżki na ramieniu.
 4. *Oznacza obciążenie ograniczone przez wydajność hydrauliczną.
 5. 0 m = poziom gruntu.



- A: Promień przenoszenia obciążenia
 B: Wysokość punktu obciążenia
 C: Wydajność maszyny

Aby uzyskać wydajność maszyny, należy odjąć ciężar zainstalowanego osprzętu i szybkozłączca od wydajności maszyny.

Aby uzyskać wartości udźwigu, należy użyć wartości „Wartość dla boku lub 360 stopni” z tabeli i odjąć ciężar zainstalowanego osprzętu i szybkozłączca.

Opcjonalne funkcje mogą wpływać na wydajność maszyny.

ZX160LC-7 Z WYSIĘGNIKIEM JEDNOELEMENTOWYM

Wartość dla przodu Wartość dla boku lub 360 stopni Jednostka: kg

Warunki	Wysokość punktu obciążenia m	Promień przenoszenia obciążenia								Przy maks. zasięgu				
		1,5 m		3,0 m		4,5 m		6,0 m				m		
Wysięgnik 5,10 m	6,0									*3 280	*3 280	*3 130	*3 130	6,05
Ramię 2,58 m	4,5					*4 540	*4 540	*4 270	3 530	*3 060	2 820	2 500	2 500	6,89
Przeciwwaga 3 050 kg	3,0			*8 830	*8 830	*5 840	5 170	*4 810	3 390	*3 170	2 500	2 500	2 500	7,33
	1,5					*7 220	4 830	5 010	3 240	*3 450	2 380	2 380	2 380	7,44
	0 (poziom gruntu)			*6 250	*6 250	7 500	4 620	4 880	3 130	3 750	2 430	2 430	2 430	7,23
	-1,5	*5 730	*5 730	*10 400	8 390	7 430	4 560	4 840	3 090	4 160	2 680	2 680	2 680	6,69
	-3,0	*10 300	*10 300	*10 970	8 540	7 500	4 620			5 260	3 360	3 360	3 360	5,72
	-4,5									*6 050	5 770	5 770	5 770	3,98

ZX160LC-7 Z WYSIĘGNIKIEM DWUELEMENTOWYM

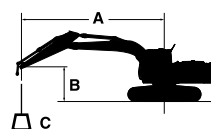
Wartość dla przodu Wartość dla boku lub 360 stopni Jednostka: kg

Warunki	Wysokość punktu obciążenia m	Promień przenoszenia obciążenia								Przy maks. zasięgu			
		1,5 m		3,0 m		4,5 m		6,0 m				m	
Wysięgnik dwuelementowy	7,5									*3 600	*3 600	4,3	
	6,0					*4 430	*4 430			*3 140	*3 140	5,83	
Ramię 2,58 m	4,5			*4 950	*4 950	*4 970	*4 970	*3 970	3 600	*3 030	2 940	2 940	6,69
Przeciwwaga 3 050 kg	3,0	*13 880	*13 880	*10 060	9 740	*5 760	5 390	*4 220	3 550	*3 120	2 580	2 580	7,14
	1,5	*14 920	*14 920	*11 640	9 490	*7 130	5 210	*4 660	3 410	*3 380	2 440	2 440	7,26
	0 (poziom gruntu)	*12 420	*12 420	*12 560	9 460	*7 750	5 150	5 000	3 230	*3 820	2 490	2 490	7,05
	-1,5	*16 100	*16 100	*12 760	8 980	7 740	4 800	4 890	3 100	4 350	2 770	2 770	6,49
	-3,0	*18 640	*18 640	*12 430	8 730	*7 400	4 650			*4 650	3 540	3 540	5,48

WYDAJNOŚĆ MASZyny

ZX180LC-7 / ZX180LCN-7

- Uwagi: 1. Wartości oparto na ISO 10567: 2007.
 2. Wydajność maszyny nie przekracza 75% obciążenia powodującego przewrócenie maszyny stojącej na stabilnej, poziomej powierzchni lub 87% pełnej wydajności hydraulicznej.
 3. Punkt obciążenia stanowi linię środkową sworznia łączącego przegubu łyżki na ramieniu.
 4. *Oznacza obciążenie ograniczone przez wydajność hydrauliczną.
 5. 0 m = poziom gruntu.



- A: Promień przenoszenia obciążenia
 B: Wysokość punktu obciążenia
 C: Wydajność maszyny

Aby uzyskać wydajność maszyny, należy odjąć ciężar zainstalowanego osprzętu i szybkozłączka od wydajności maszyny.

Aby uzyskać wartości udźwigu, należy użyć wartości „Wartość dla boku lub 360 stopni” z tabeli i odjąć ciężar zainstalowanego osprzętu i szybkozłączka.

Opcjonalne funkcje mogą wpływać na wydajność maszyny.

ZX180LC-7 Z WYSIĘGNIKIEM JEDNOELEMENTOWYM

Wartość dla przodu Wartość dla boku lub 360 stopni Jednostka: kg

Warunki	Wysokość punktu obciążenia m	Promień przenoszenia obciążenia										Przy maks. zasięgu		
		1,5 m		3,0 m		4,5 m		6,0 m		7,5 m				m
Wysięgnik 5,50 m Ramie 2,71 m Przeciwwaga 3 370 kg	6,0							*4 480	4 240			*3 380	*3 380	6,69
	4,5					*5 340	*5 340	*4 860	4 130			*3 340	2 900	7,45
	3,0					*7 020	6 010	*5 610	3 940	4 310	2 800	*3 460	2 600	7,86
	1,5					*8 660	5 580	5 880	3 740	4 210	2 710	*3 740	2 480	7,96
	0 (poziom gruntu)			*4 860	*4 860	8 890	5 340	5 710	3 600	4 140	2 650	3 930	2 520	7,77
	-1,5	*5 170	*5 170	*8 790	*8 790	8 810	5 260	5 640	3 530			4 300	2 740	7,27
	-3,0	*9 310	*9 310	*13 200	10 100	8 870	5 320	5 690	3 570			5 220	3 300	6,38
	-4,5			*10 580	10 440	*7 370	5 520					*6 610	4 910	4,90

ZX180LCN-7 Z WYSIĘGNIKIEM JEDNOELEMENTOWYM

Wartość dla przodu Wartość dla boku lub 360 stopni Jednostka: kg

Warunki	Wysokość punktu obciążenia m	Promień przenoszenia obciążenia										Przy maks. zasięgu		
		1,5 m		3,0 m		4,5 m		6,0 m		7,5 m				m
Wysięgnik 5,50 m Ramie 2,71 m Przeciwwaga 3 370 kg	6,0							*4 480	3 790			*3 380	3 140	6,69
	4,5					*5 340	*5 340	*4 860	3 680			*3 340	2 580	7,45
	3,0					*7 020	5 300	*5 610	3 490	4 230	2 480	*3 460	2 300	7,86
	1,5					*8 660	4 890	5 780	3 300	4 140	2 390	*3 740	2 190	7,96
	0 (poziom gruntu)			*4 860	*4 860	8 740	4 650	5 610	3 160	4 060	2 320	3 860	2 210	7,77
	-1,5	*5 170	*5 170	*8 790	8 460	8 650	4 580	5 540	3 090			4 220	2 410	7,27
	-3,0	*9 310	*9 310	*13 200	8 610	8 710	4 630	5 590	3 130			5 120	2 900	6,38
	-4,5			*10 580	8 930	*7 370	4 830					*6 610	4 310	4,90

ZX180LC-7 Z WYSIĘGNIKIEM DWUELEMENTOWYM

Wartość dla przodu Wartość dla boku lub 360 stopni Jednostka: kg

Warunki	Wysokość punktu obciążenia m	Promień przenoszenia obciążenia										Przy maks. zasięgu		
		1,5 m		3,0 m		4,5 m		6,0 m		7,5 m				m
Wysięgnik dwuelementowy Ramie 2,71 m Przeciwwaga 3 370 kg	9,0											*4 990	*4 990	2,80
	7,5					*4 850	*4 850					*3 640	*3 640	5,29
	6,0					*5 170	*5 170	*4 560	4 270			*3 300	*3 300	6,59
	4,5			*6 570	*6 570	*6 290	*6 290	*5 000	4 310			*3 220	2 910	7,36
	3,0	*14 060	*14 060	*12 720	11 680	*7 590	6 450	*5 450	4 230	*4 140	2 780	*3 300	2 590	7,77
	1,5	*11 970	*11 970	*13 390	11 460	9 300	6 220	6 030	4 040	4 220	2 690	*3 540	2 460	7,88
	0 (poziom gruntu)	*11 530	*11 530	*14 650	11 240	9 270	6 020	5 960	3 780	4 130	2 590	3 970	2 490	7,69
	-1,5	*14 860	*14 860	*15 080	10 600	9 330	5 620	5 750	3 570			4 360	2 720	7,18
	-3,0	*17 200	*17 200	*14 900	10 340	9 020	5 360	*5 420	3 520			*4 480	3 320	6,28
	-4,5			*9 280	*9 280							*7 310	*7 310	3,56

ZX180LCN-7 Z WYSIĘGNIKIEM DWUELEMENTOWYM

Wartość dla przodu Wartość dla boku lub 360 stopni Jednostka: kg

Warunki	Wysokość punktu obciążenia m	Promień przenoszenia obciążenia										Przy maks. zasięgu		
		1,5 m		3,0 m		4,5 m		6,0 m		7,5 m				m
Wysięgnik dwuelementowy Ramie 2,71 m Przeciwwaga 3 370 kg	9,0											*4 990	*4 990	2,80
	7,5					*4 850	*4 850					*3 640	*3 640	5,29
	6,0					*5 170	*5 170	*4 560	3 820			*3 300	3 170	6,59
	4,5			*6 570	*6 570	*6 290	6 020	*5 000	3 860			*3 220	2 570	7,36
	3,0	*14 060	*14 060	*12 720	10 420	*7 590	5 830	*5 450	3 780	*4 140	2 450	*3 300	2 270	7,77
	1,5	*11 970	*11 970	*13 390	10 110	9 180	5 770	*5 950	3 580	4 150	2 360	*3 540	2 150	7,88
	0 (poziom gruntu)	*11 530	*11 530	*14 650	9 660	9 160	5 290	5 870	3 330	4 050	2 260	3 900	2 170	7,69
	-1,5	*14 860	*14 860	*15 080	9 050	9 170	4 910	5 650	3 120			4 280	2 380	7,18
	-3,0	*17 200	*17 200	*14 900	8 800	8 870	4 660	*5 420	3 070			*4 480	2 900	6,28
	-4,5			*9 280	8 850							*7 310	6 730	3,56

WYPOSAŻENIE

SILNIK	ZX160LC-7	ZX180LC-7 / ZX180LCN-7
Urządzenie do dodatkowej obróbki	●	●
Podwójne filtry odświeżacza powietrza	●	●
Alternator 80 A	●	●
System automatycznej pracy na biegu jałowym	●	●
Sterowanie automatycznym wyłączaniem	●	●
Automatyczny napinacz paska	●	●
Wkład filtra oleju silnikowego	●	●
Główny filtr paliwa typu kasetowego	●	●
System podgrzewania paliwa	○	○
ConSite OIL (czujnik)*	●	●
Filtr siatkowy wlewu i poszerzenie wlewu zbiornika płynu DEF/AdBlue®	●	●
Zbiornik płynu DEF/AdBlue®	●	●
Suchy filtr powietrza z zaworem odprowadzania (ze wskaźnikiem czujnika zapchania filtra powietrza)	●	●
Odporna na kurz siatka wewnętrzna	●	●
Sterowanie trybem ECO/PWR	●	●
Elektryczna pompa doprowadzania paliwa	●	●
Złączka spustowa oleju silnikowego	●	●
Zbiornik wyrównawczy	●	●
Oslona wentylatora	●	●
Chłodnica paliwa	●	●
Filtr wstępny paliwa z separatorem wody	●	●
Silnik montowany na poduszkach amortyzujących	●	●
Bezobsługowy wstępny filtr powietrza	○	○
Separator oleju	●	●
Chłodnica, chłodnica oleju i chłodnica pośrednia	●	●

UKŁAD HYDRAULICZNY		
Automatyczne zwiększanie mocy	●	●
ConSite OIL (czujnik)*	●	●
Zawór kontrolny z głównym zaworem przelewowym	●	●
Dodatkowe gniazdo na zawór kontrolny	●	●
Filtr drobnocząsteczkowy przepływu paliwa	●	●
Zawór odcinający na wypadek przerwania przewodu siłownika ramienia	●	●
Zawór odcinający na wypadek przerwania przewodu siłownika wysięgnika	●	●
Filtr wstępny	●	●
Maksymalna moc	●	●
Wskaźnik czujnika zapchania filtru przepływu paliwa	○	○
Filtr zasysania	●	●
Zawór nawilżacza obrotnicy	●	●
Zmienny zawór nadmiarowy młota i szczęk	●	●
Przełącznik wyboru trybu pracy	●	●

KABINA	ZX160LC-7	ZX180LC-7 / ZX180LCN-7
Kabina stalowa z wygłuszeniem dźwięków na każde warunki pogodowe	●	●
Automatyczna klimatyzacja	●	●
Dźwignia funkcji dodatkowych (wspomaganie młota)	○	○
Zintegrowane radio DAB+ i Bluetooth®	●	●
Kabina z szybami klasy P5A i wycieraczką dachową	○	○
Regulacja wysokości konsoli	●	●
Automatyczna blokada dźwigni sterowania	●	●
Kabina CRES VII (konstrukcja z centralnie wzmocnioną strukturą)	●	●
Uchwyt na napoje z funkcjami chłodzenia i podgrzewania	●	●
Elektryczny podwójny klakson	●	●
Awaryjny wyłącznik silnika	●	●
Wypożyczenie w zbrojone, przyciemniane (kolor zielony) szyby	●	●
Młotek wyjścia ewakuacyjnego	●	●
Dywanik	●	●
Podpórka na stopy	●	●
Spryskiwacz przedniej szyby (2 punkty)	●	●
Schówek	●	●
Zestaw głośnomówiący	●	●
Schówek regulowany (chłodzony/podgrzewany)	●	●
Naprzedmienna wycieraczka szyby przedniej	●	●
Podświetlona stacyjka	●	●
Laminowane, okrągłe okno szklane	○	○
Kabinowe światło LED	●	●
Wieszak	●	●
Przednia osłona OPG, poziom II (ISO 10262:1998)	○	○
Górna osłona OPG, poziom I (ISO 10262:1998)	●	●
Górna osłona OPG, poziom II (ISO 10262:1998)	○	○
Dźwignia blokady osprzętu	●	●
Gniazdo elektryczne 12 V i 24 V	●	●
Przycisk biegu jałowego	●	●
Oslona przeciwdeszczowa (bez przedniej osłony OPG)	●	●
Tyłna półka	●	●
Zwijany pas bezpieczeństwa	●	●
Kabina zgodna z wymogami ROPS (ISO12117-2:2008)	●	●
Gumowa antena radiowa	●	●
Fotel: podgrzewany, amortyzowany pneumatycznie	●	●
Regulacja części fotela: oparcie, podłokietnik, wysokość i kąt, przesuwanie do przodu i do tyłu	●	●
Przypomnienie o pasie bezpieczeństwa	●	●
Krótkie dźwignie kontrolowane przy pomocy ruchu nadgarstków	●	●
Uchwyt na smartfona	●	●
Roleta przeciwsłoneczna (wielofunkcyjna do okna przedniego lub okna bocznego i tylnego)	○	○
Przezroczysty dach z przesuwaną zasłoną	●	●
Źródło zasilania USB	●	●
Wycieraczka zapewniająca szeroki widok	●	●
Możliwość otwarcia okien z przodu, górnego, dolnego i po lewej stronie	●	●
2 głośniki	●	●
4 elastyczne łączenia wypełnione płynem	●	●
8-calowy monitor	●	●

* Czujnik monitorujący olej silnikowy i olej hydrauliczny.

SYSTEM MONITORA	ZX160LC-7	ZX180LC-7 / ZX180LCN-7
Alarmy dźwiękowe: przegrzanie, ciśnienie oleju silnikowego, przeciążenie, problem z systemem SCR itp.	●	●
Alarmy: przegrzanie, ostrzeżenie silnika, ciśnienie oleju silnikowego, alternator, minimalny poziom paliwa, zapchanie filtra hydraulicznego, czujnik zapchania filtra powietrza, tryb pracy, przeciążenie, problem z systemem SCR itp.	●	●
Wyświetlacz metryczny: temperatura wody, godzina, zużycie paliwa, zegar, zużycie DEF/AdBlue® itp.	●	●
Inne wyświetlacze: tryb pracy, automatyczny tryb jałowy, podświetlenie, widok z tylnej kamery, warunki pracy itp.	●	●
Wybór 35 języków	●	●

OŚWIETLENIE		
Dodatkowa lampa LED na wysięgniku z osłoną	○	○
Dodatkowe przednie lampy LED na dachu kabiny	○	○
Dodatkowa tylna lampa LED na dachu kabiny	○	○
Lampy LED dla kamery (kamera boczna i tylna)	○	○
Obrotowe światło ostrzegawcze	○	○
2 lampy robocze LED	●	●

NADWOZIE		
Aerial Angle® (system kamer z 270-stopniowym widokiem)	●	●
2 akumulatory 93 Ah	●	●
Wyłącznik akumulatora	●	●
Górna poręcz na kabinie	●	●
Przeciwwaga 3 050 kg	●	—
Przeciwwaga 3 370 kg	—	●
Elektryczna pompa tankowania paliwa z funkcją automatycznego zatrzymania i filtrem	●	●
Pływak poziomu paliwa	●	●
Wskaźnik poziomu oleju hydraulicznego	●	●
Zamykana nakrętka tankowania paliwa	●	●
Zamykane osłony urządzenia	●	●
Zamykana skrzynka narzędziowa	●	●
Poręcz platformy	●	●
Lusterko wsteczne (prawe i lewe)	●	●
Płyty przeciwpoślizgowe	●	●
Hamulec postojowy obrotnicy	●	●
Oslona	●	●
Przeźrzenia na narzędzia	●	●

● : Wyposażenie standardowe ○ : Wyposażenie opcjonalne — : Nie dotyczy

PODWOZIE	ZX160LC-7	ZX180LC-7 / ZX180LCN-7
Przykręcane koło napędowe	●	●
Napinacz gąsienic typu smarowego	●	●
Wzmocnione ogniwa gąsienic z uszczelnieniem sworzni	●	●
Płytki: potrójna nakładka przeciwślizgowa 500 mm	●	— / ●
Płytki: potrójna nakładka przeciwślizgowa 600 mm	○	● / ○
Płytki: potrójna nakładka przeciwślizgowa 700 mm	○	○
Płytki: potrójna nakładka przeciwślizgowa 800 mm	○	○ / —
Otwór do holowania lekkich obiektów	●	●
Oslona ramy podwozia	●	●
Oznaczenie kierunku jazdy na ramie gąsienicy	●	●
Oslony silnika do jazdy	●	●
Hamulec postojowy	●	●
Górne i dolne rolki	●	●
1 osłona gąsienicy (każda strona)	●	●
2 osłony gąsienicy (każda strona)	—	○
4 wspomniki do przywiązywania	●	●

OSPRZĘT PRZEDNI		
Zdalne smarowanie końcówki ramienia	●	●
Odlewane złącze A łyżki	●	●
Scentralizowany system smarowania	●	●
Uszczelnienia przeciwpływowe sworzni łyżki.	●	●
Sworzeń z kolnierzem	●	●
Tuleja HN	●	●
Wzmocnienie dolnego ramienia	○	○
Wzmocniony łącznik B łyżki	○	○
Wzmocniona podkładka z tworzywa sztucznego	●	●
Warstwa termalna WC (węgiel wolframu)	●	●
Spawane złącze A łyżki ze spawanym hakiem	○	○

OSPRZĘT		
Akcesoria dla przełącznika 2 prędkości	○	○
Dodatkowa pompa	○	○
Przewody wspomagania	○	○
Przewody młota i szczęk	●	●
Akumulator układu pilotowego	●	●

INNE		
ConSite	○	○
System Global e-Service	●	●
Pokładowy sterownik informacyjny	●	●
Standardowy zestaw narzędzi	●	●

Przed użyciem maszyny wyposażonej w system komunikacji satelitarnej w kraju innym niż kraj przeznaczony do jej użycia mogą być konieczne modyfikacje, aby występowała zgodność z lokalnymi normami (łącznie z normami bezpieczeństwa) i wymaganiami prawnymi danego kraju. Nie należy eksportować lub eksploatować tej maszyny poza krajem przeznaczenia do czasu, aż zostanie potwierdzona wyżej wymieniona zgodność. W przypadku pytań dotyczących zgodności należy skontaktować się z lokalnym dealerm Hitachi.

Niniejsze dane techniczne mogą ulec zmianie bez powiadomienia. Ilustracje i fotografie przedstawiają modele w wersji standardowej i mogą różnić się wyposażeniem opcjonalnym, akcesoriami oraz wyposażeniem standardowym z pewnymi różnicami w kolorze i funkcjach. Przed użyciem należy dokładnie zapoznać się z instrukcją operatora.

KS-PL475EU