



**GIANT**<sup>®</sup>  
BY TOBROCO



COMPACT DESIGN  
BIG IN PERFORMANCE

# G2500HD



## 1. KOMFORTABLES ARBEITEN

Eine geräumige und ergonomische Arbeitsumgebung.

## 2. SICHERES ARBEITEN

Die Kabine und das Sicherheitsdach sind nach internationalem ROPS/FOPS-Standard zertifiziert.

## 3. WARTUNG

Die täglichen Überprüfungen und Wartungsarbeiten können schnell und sicher ausgeführt werden, da die Wartungspunkte leicht zugänglich sind.

## 4. STARKE LEISTUNG

Beide Lader sind mit leistungsstarken 4-Zylinder-Kubota-Motor ohne DOC und DPF ausgestattet.

## 5. KOMPAKTES DESIGN

Die kompakten Abmessungen der Maschine sorgen dafür, dass diese in beengten Verhältnissen arbeiten können.

## 6. MANÖVRIERBARKEIT UND STABILITÄT

Das Knick- und Pendelsystem sorgt für eine hohe Manövrierfähigkeit und Stabilität.

## 7. PRODUKTIVITÄT

Der G2500 HD ist mit einem hydrostatischen Allradantrieb, 2 Gängen und 8-Tonnen-Planetenachsen ausgestattet.

## 8. HYDRAULIK

Standard mit Hydraulikkreislauf (doppeltwirkend) mechanisch bedient. Kann leicht mit zusätzlichen Hydraulikfunktionen und einer elektrisch schaltbaren Tandempumpe erweitert werden.

## 9. GESCHWINDIGKEIT

1-10 km/h 0-20 km/h (2 Gänge).

## 10. AUSWAHL DER PASSENDEN MASCHINE

Abhängig von Ihrer Arbeit wählen Sie eine Standard- oder X-TRA-Version mit den richtigen Optionen.

## TECHNISCHE DATEN

TYPE	G2500 HD	G2500 HD X-TRA
Betriebsgewicht <sup>1</sup>	2.400 kg	2.400 kg
Hubkraft	1.750 kg	2.200 kg
Kipplast <sup>2</sup>	2.050 kg	2.600 kg
<b>ABMESSUNGEN UND FAHRGESCHWINDIGKEIT</b>		
Hubhöhe <sup>2</sup>	2.964 mm	2.498 mm
Gesamtlänge ohne Schaufel	3.247 mm	3.316 mm
Durchfahrthöhe <sup>3</sup>	2.322 mm	2.322 mm
Breite auf Serienbereifung	1.100 mm	
Standardbereifung	11.5/80-15.3 AS	
Fahrgeschwindigkeit	0-10 km/h 0-20 km/h	
<b>MOTOR</b>		
	Kubota D1505 (STUFE V)	
Zylinder	4	
Motorleistung	26 PS / 19 kW	
Motortyp	Diesel	
Kraftstofftankinhalt	47 l	
Hydrauliköltankinhalt	54 l	
<b>ANTRIEB</b>		
Fahrtrieb	Hydrostatischer Allradantrieb	
Getriebe	Automotive Steuerung	
Differential	Differentialgetriebe mit Sperrwirkung in beiden Achsen	
Achsen	8 Tonnen Planetenachsen	
Zugkraft	18.000 N	
Fahrhydraulik	84 l/min (350 bar)	
Arbeitshydraulik	42 l/min (210 bar)	
Handbremse	Trommelbremse	

## SERIENAUSSTATTUNG

	G2500 HD	G2500 HD X-TRA
Extra doppeltwirkende hydraulische Funktion auf Hubarm, mechanisch bedient	Std	Std
Schwimmstellung auf Hubzylinder	Std	Std
ROPS / FOPS Sicherheitsverdeck inkl. Sicherheitstüren links und rechts	Std	Std
Hydraulisch betätigte Betriebsbremse	Std	Std
Luxus-Sitz mit Sicherheitsgurt, Armlehne und längere Rückenlehne	Std	Std
Batterie Hauptschalter	Std	Std
Zugmaul integriert im Chassis	Std	Std
1 Heckgewichtsplatte integriert im Chassis	Std	Std
Zusätzlicher Arbeitsscheinwerfer (Halogen) vorne	Std	Std
Zyklonvorfilter	Std	Std
Ölkühler	Std	Std

<sup>1</sup> Gemessen mit Erdbauschaufel

<sup>2</sup> Gemessen im Drehpunkt, Maschine gerade, mit Standardbereifung

<sup>3</sup> Gemessen auf Standardbereifung und Fahrerschutzdach

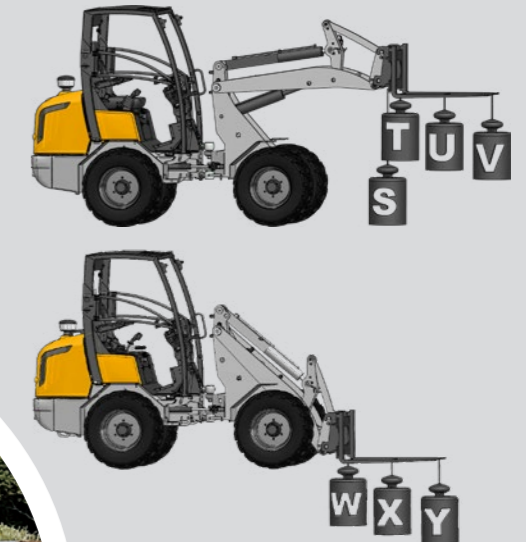
## GROSSARTIGE LEISTUNG MIT G2500 HD (X-TRA)

Der G2500 HD (X-TRA) bewegt sich mit seinem Betriebsgewicht von 2.400 kg in einer höheren Klasse. Beide knickgelenkten Lader sind mit einem 4-Zylinder-Kubota-Motor ohne DOC und DPF ausgestattet. Die Maschinen verfügen über einen hydrostatischen Allradantrieb, ein 2-Gang-Getriebe sowie 8-Tonnen-Planetenachsen. Durch die Sperrwirkung in beiden Achsen verfügt der Radlader über ausreichend Traktion (18.000 N), wodurch dieser auch in unebenem Gelände eingesetzt werden kann.

Durch das kompakte Design des G2500 ist es möglich, in sehr engen Räumen zu arbeiten. Die geringe Höhe von 232 cm verschafft dem Lader auch die Möglichkeit, in Innenräumen eingesetzt zu werden. Optional können die Modelle mit einem ROPS / FOPS - geprüften faltbaren Sicherheitsdach ausgestattet werden. Dies reduziert die Maschinenhöhe um weitere 34 cm. Der G2500 HD hat eine Hubhöhe von 2,96 Metern sowie eine Kipplast von 2.050 kg. Die X-TRA-Ausführung hat eine Hubhöhe von 2,49 Metern und eine Kipplast von 2.600 kg.



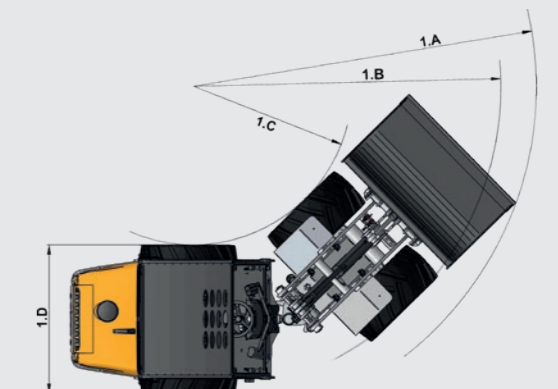
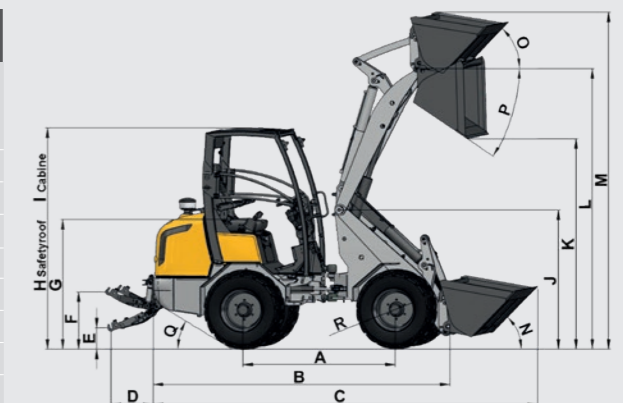
## KIPPLASTEN



	G2500 HD	G2500 HD X-TRA
S	2.050 kg	2.600 kg
T	1.580 kg	1.850 kg
U	1.100 kg	1.320 kg
V	850 kg	1.050 kg
W	2.525 kg	2.700 kg
X	1.660 kg	1.700 kg
Y	1.150 kg	1.250 kg

## ABMESSUNGEN

	Einheit	G2500 HD	G2500 HD X-TRA
A Radstand	mm	1.643	1.695
B Gesamtlänge	mm	3.247	3.316
C Gesamtlänge mit Schaufel	mm	4.015	4.085
D Länge der 3-Punkte-Anhängerkupplung	mm	540	540
E Kupplung in niedrigster Position	mm	253	253
F Kupplung in höchster Position	mm	652	652
G Sitzhöhe	mm	1.341	1.341
H Höhe mit Fahrerschutzdach	mm	2.322	2.322
I Höhe mit Kabine	mm	2.345	2.345
J Höhe Vorderwagen	mm	1.731	1.492
K Ausschütthöhe	mm	2.144	1.735
L Überladehöhe	mm	2.964	2.498
M Gesamtarbeitshöhe	mm	3.532	3.070
N Einkippwinkel am Boden	Grad	43	42
O Einkippwinkel in max.Höhe	Grad	45	47
P max. Auskippwinkel	Grad	43	37
Q max. Steigwinkel	Grad	28	28
R Durchmesser der Reifen	ø mm	850	850
1D Gesamtbreite auf Standard Reifen	mm	1.080	1.080
1A Radius mit Schaufel	mm	2.972	3.045
1B Radius am Außenrand	mm	2.560	2.623
1C Innenradius	mm	1.460	1.523



# EINE MASCHINE FÜR ALLE IHRE ARBEITEN!



STRASSENBAU



LANDWIRTSCHAFT



BAUWIRTSCHAFT & ABBRUCH



PFERDEHALTUNG



FORSTWIRTSCHAFT



KOMMUNEN



MATERIALTRANSPORT



BAUMSCHULEN



WINTERDIENST



GALABAU

